

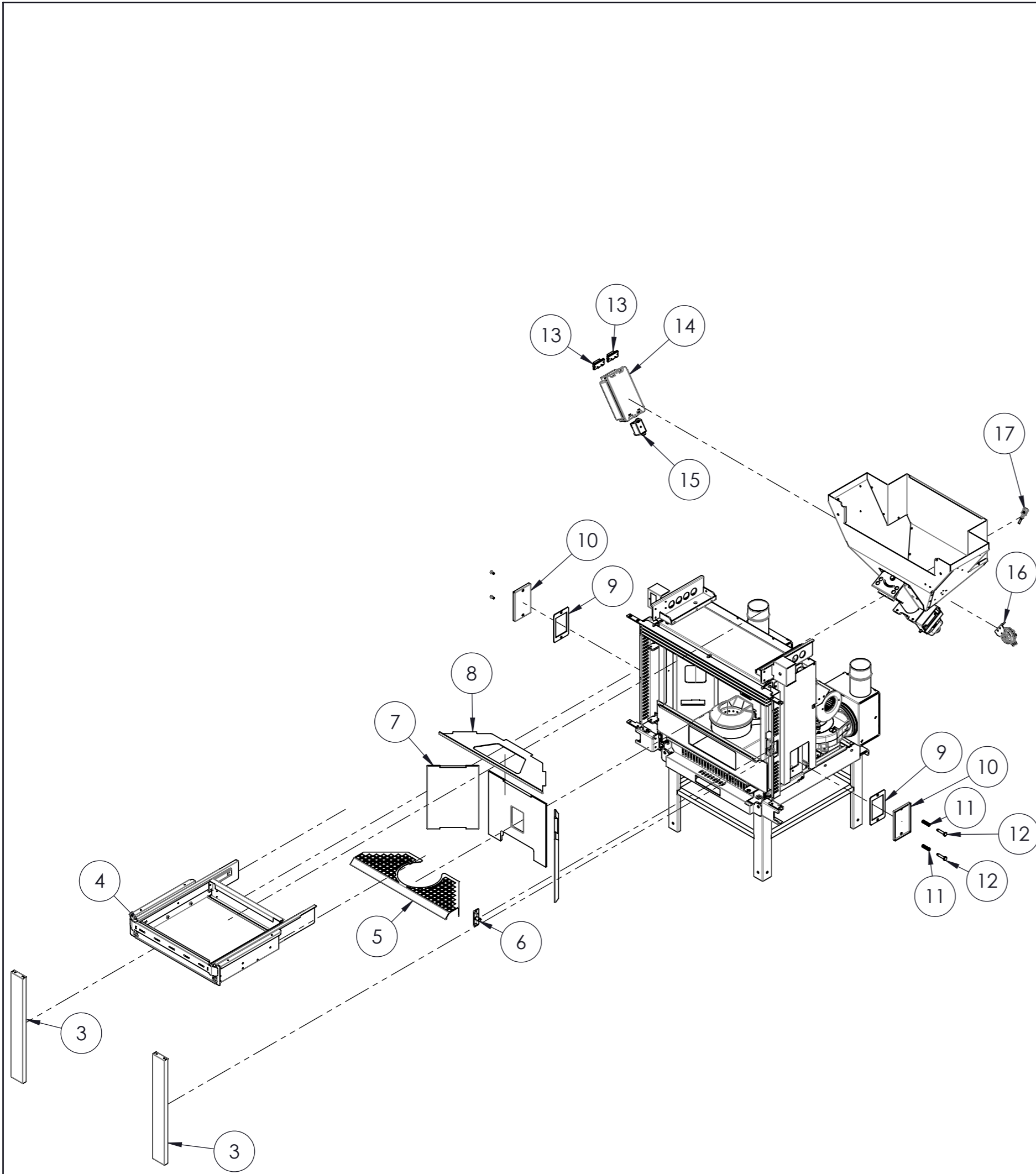

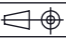


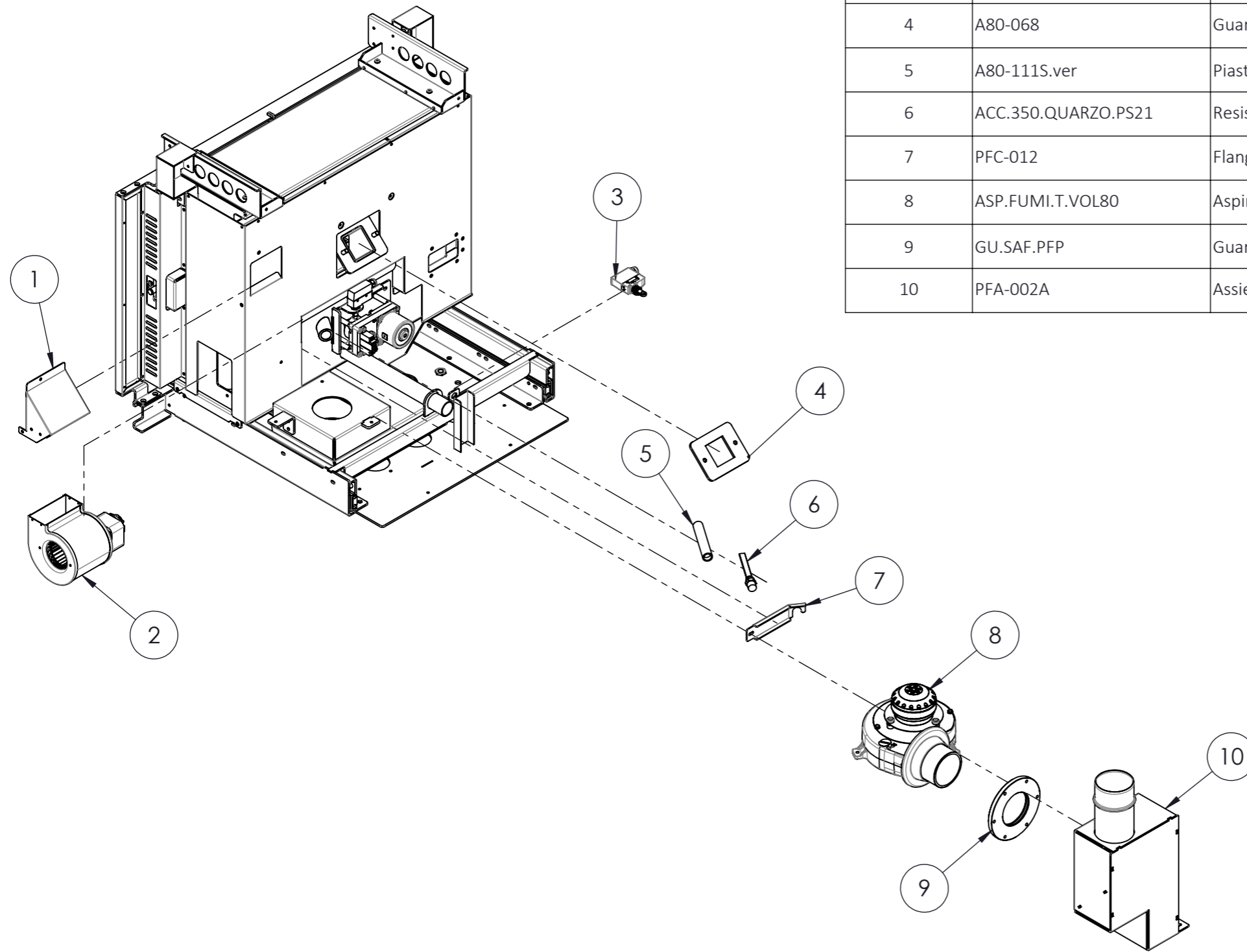
Ogg.	Codice	Descrizione	Q.tà	Commento
1	PFC-016S*	Cornice superiore lamiera	2	*indicare colore
2	PORTA.WAVE	Porta fuoco completa WAVE 90/110	1	
3	PFA-050.ver	Gancio maniglia wave	1	verniciato
4	A80-T12.cro	Nottolino per maniglia	1	cromato
5	BV22-T001.cro	Perno per portina ispezione/pellet bv22	4	cromato
6	MICRO.R00.CF.CF	Microinteruttore ruota 0° c/filetto c/faston	2	
7	A80-T01.cro	Perno/cerniera porta	2	cromato
8	MAGNETE.NEODIMIO.15x3,2x3	Magnete neodimio D15xd3,2x3	4	
9	PFC-032S.ver	Cerniera inferiore SX	1	verniciato
10	PFC-029.ver	Cerniera inferiore dx	1	verniciato
11	VOLANTINO6M6X20	Volantino 6 lobi M6 x 20 mm	2	
12	SCHE.EMERGENZA.WIFI.NL	Scheda emergenza 2 tasti Wi-Fi	1	
13	PFC-025.ver	Cerniera superiore dx	1	verniciato
14	PFC-026.ver	Carniera superiore sx	1	verniciato
15	FILTRO4A	Filtro antinterferenza con fusibili 4A	1	
16	PFA-014	Cassetto cenere	1	
17	TERM.SIC.PELLET	Termostato di sicurezza riarmo manuale 85+0.6°C	1	
18	PFA-066.ver	Tappo per serbatoio pellet	1	verniciato

 FUOCO E PASSIONE		Inserto a pellet WAVE	CODICE W110	Revisione 1.1		
		DESCRIZIONE WAVE 110 - mod. W110C				
GRADO DI TOLLERANZA		Peso kg	-			
secondo norme UNI ISO 22768/1		-				
DATA DI CREAZIONE	1° REVISIONE	2° REVISIONE	3° REVISIONE	4° REVISIONE	ULTIMA REVISIONE	QUANTITA'
21/08/2019						1 per prodotto



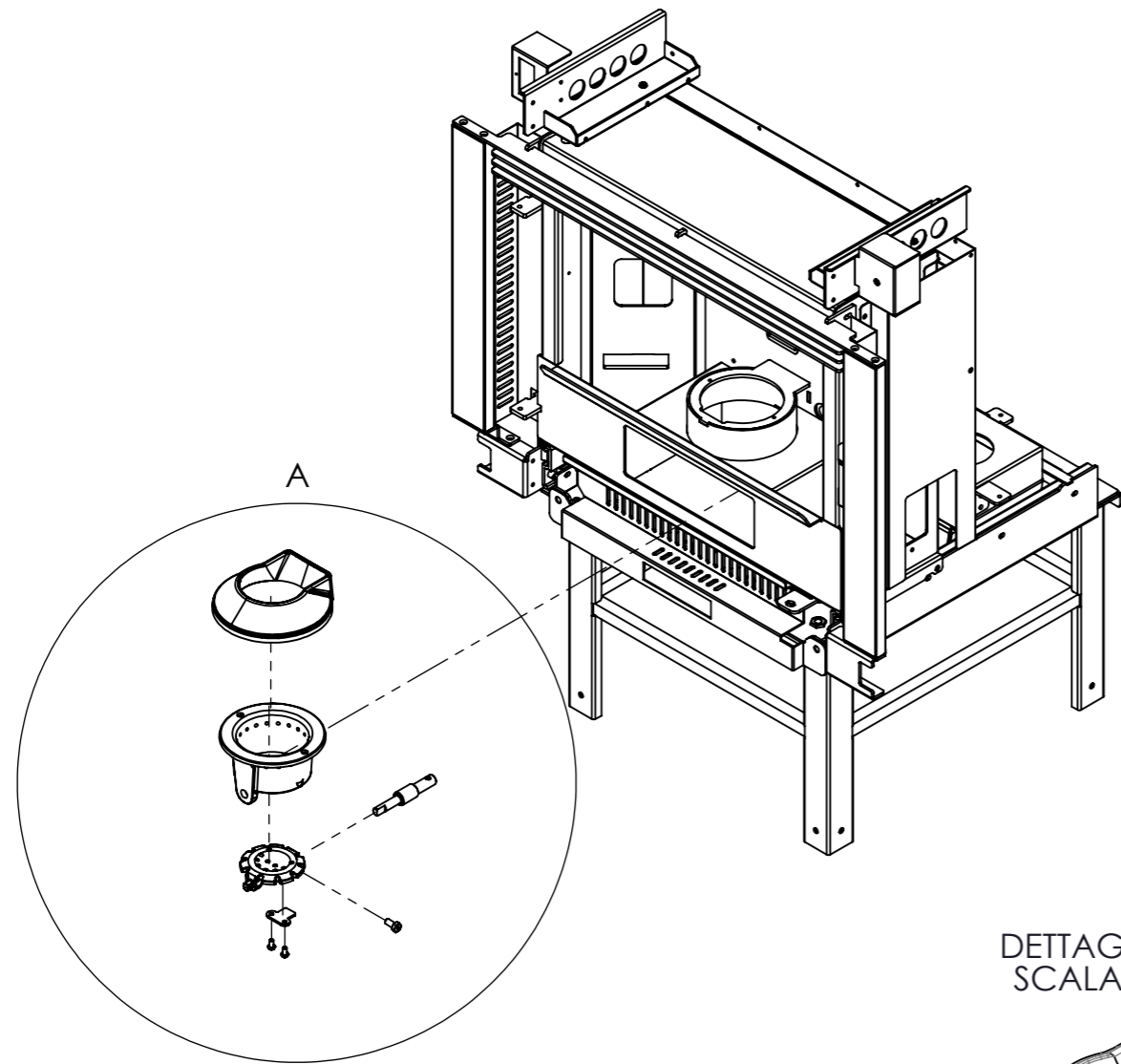
Ogg.	Codice	Descrizione	Q.tà	Commento
3	PFA-072.ver	Cornice laterale	2	verniciato
4	PFA-301A	Cassetto carico pellet wave 90/110 assemblato	1	
5	PFA-057.ver	Griglia cenere verniciato	1	
6	MAN.AGG.cro	Aggancio maniglia chiusura porta	1	cromato
7	W90-KIT-V	Kit vermiculiti w90	2	
8	PFA-077	Frangifiamma wave	1	
9	GU.VAS	Guarnizioni valvola antiscoppio	2	
10	VAS-01	Valvola antiscoppio A	2	
11	MLLCP1x11x35	Molla a compressione sp1 - Ø11x35x5	2	
12	VAS-T01.cro	Perno filettato per valvola AS	2	cromato
13	MORSETTO.TA-R	Morsetto rapido per termostato ambiente	2	
14	SCHE.L023.8K	Scheda potenza L023_8 sonda K con scatola nera	1	
15	RELE.30A.2C.SC	Relè a due contatti in scambio 30A	1	
16	PRESS.06	Pressostato 0.6 mbar	1	
17	LIV.PELLET.K048	Sensore di livello pellet Mod. K048 - Nero	1	

 FUOCO E PASSIONE		Inserto a pellet WAVE	CODICE W110C	Revisione 1.1	
		DESCRIZIONE WAVE 110 - mod. W110			
GRADO DI TOLLERANZA		Peso kg	SVILUPPO	MATERIALE	
secondo norme UNI ISO 22768/1	-	-	-	-	
DATA DI CREAZIONE	1° REVISIONE	2° REVISIONE	3° REVISIONE	4° REVISIONE	
21/08/2019					
				ULTIMA REVISIONE	QUANTITA'
					1 per prodotto



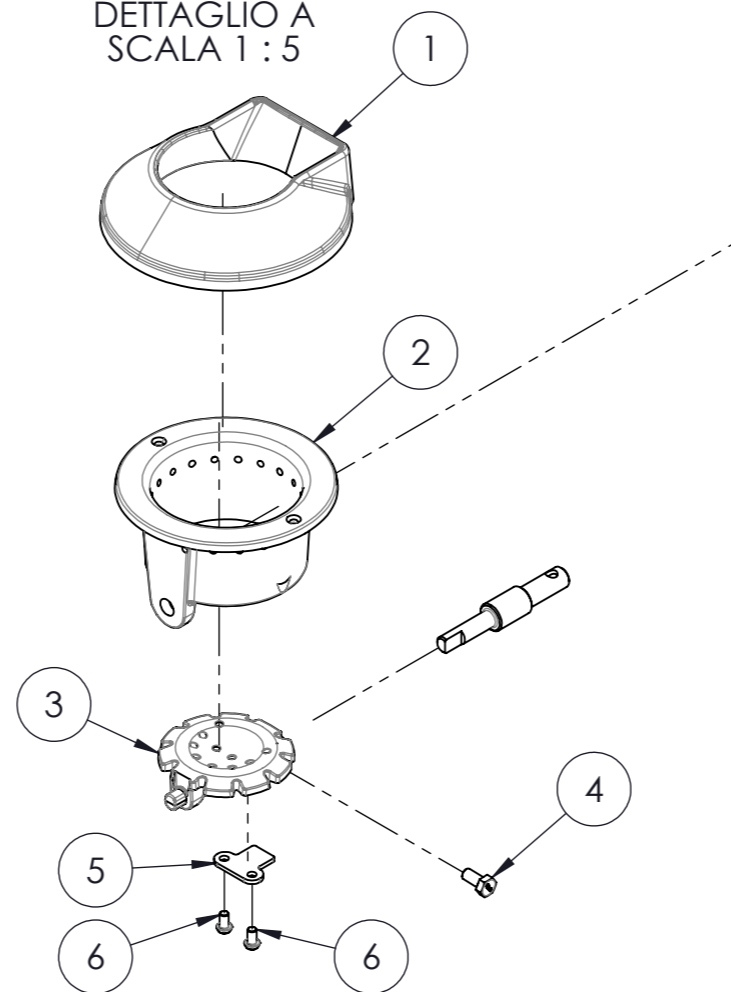
Ogg.	Codice	Descrizione	Q.tà	Commento
1	PFA-069	Carter fissaggio ventilatore	1	
2	VENT.CENT.DX.76.108-48	Ventilatore centrifugo DX cuscinetti 76-108/48	1	
3	MICRO.R00.CF.CF	Microinteruttore ruota 0° c/filetto c/faston	2	
4	A80-068	Guarnizione per gruppo coclea	1	
5	A80-111S.ver	Piastra candeletta saldato	1	verniciato
6	ACC.350.QUARZO.PS21	Resistenza accensione 350W quarzo	1	
7	PFC-012	Flangia blocca resistenza	1	
8	ASP.FUMI.T.VOL80	Aspiratore fumi assemblato su voluta D. 80	1	
9	GU.SAF.PFP	Guarnizione in silicone allaccio fumi / canalizzata	2	
10	PFA-002A	Assieme scatola fumi completa	1	


 FUCCO E PASSIONE		Inserto a pellet WAVE	CODICE W110	Revisione 1.1
		DESCRIZIONE WAVE 110 - mod. W110		
GRADO DI TOLLERANZA		Peso kg	SVILUPPO	MATERIALE
secondo norme UNI ISO 22768/1		-	-	-
DATA DI CREAZIONE	1° REVISIONE	2° REVISIONE	3° REVISIONE	4° REVISIONE
21/08/2019				ULTIMA REVISIONE
				QUANTITA'
				1 per prodotto

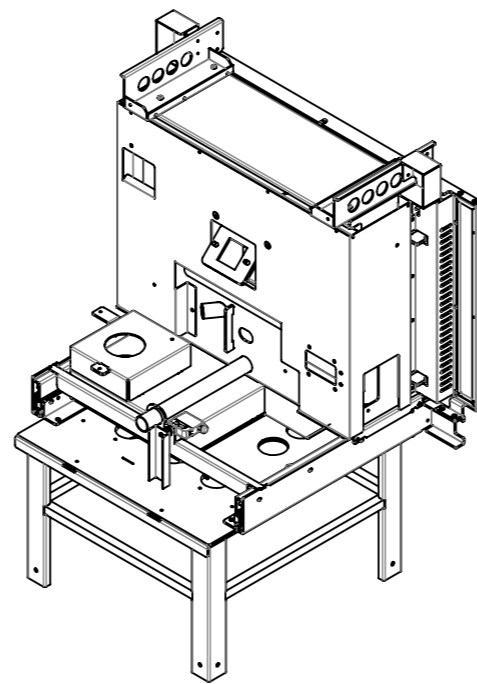


Ogg.	Codice	Descrizione	Q.tà
1	A80-COL	Collare fiamma	1
2	A80-BRA-PFA	Braciere pfa	1
3	A80-FON	Fondello	1
4	VITE.TE.Z.M8x16	Vite testa esagonale zincata M8x16mm	1
5	A80-207	Piastrina di chiusura albero su braciere	1
6	VITE.TBEI.Z.M6x10	Vite testa bombata esagono incassato zinc. M6x10mm	2

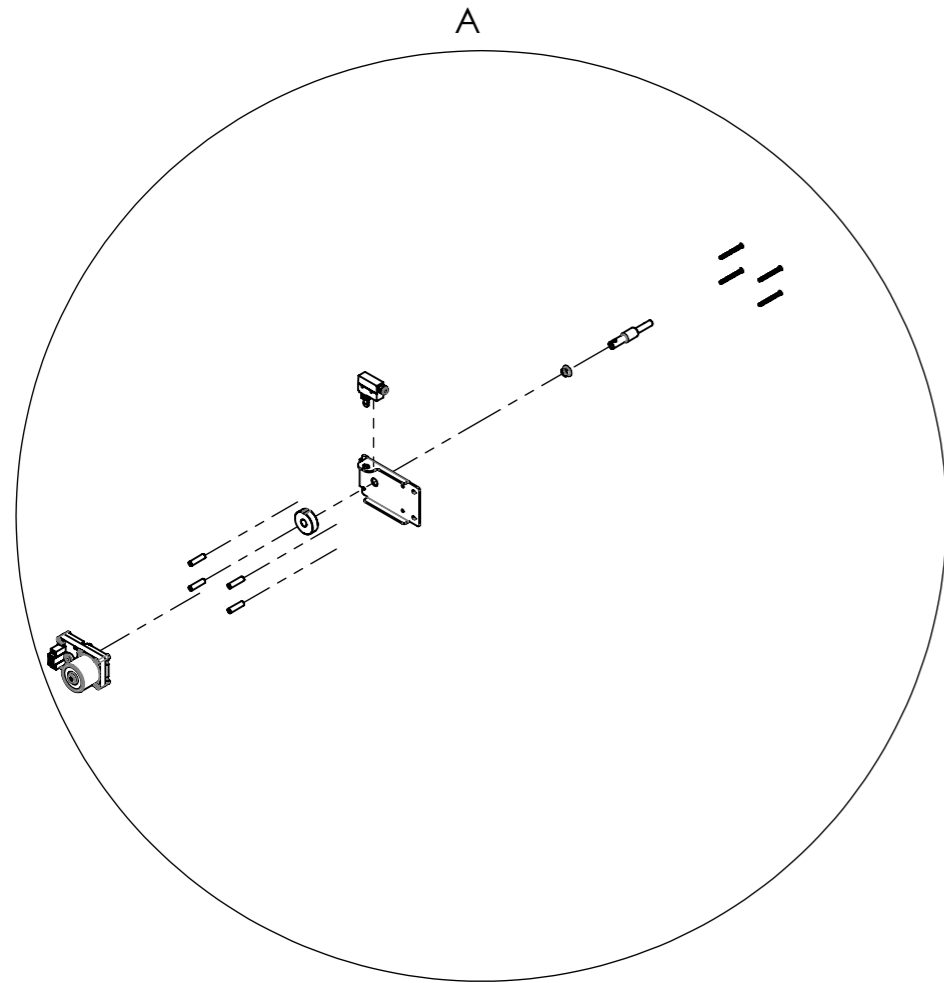
DETTAGLIO A
SCALA 1 : 5



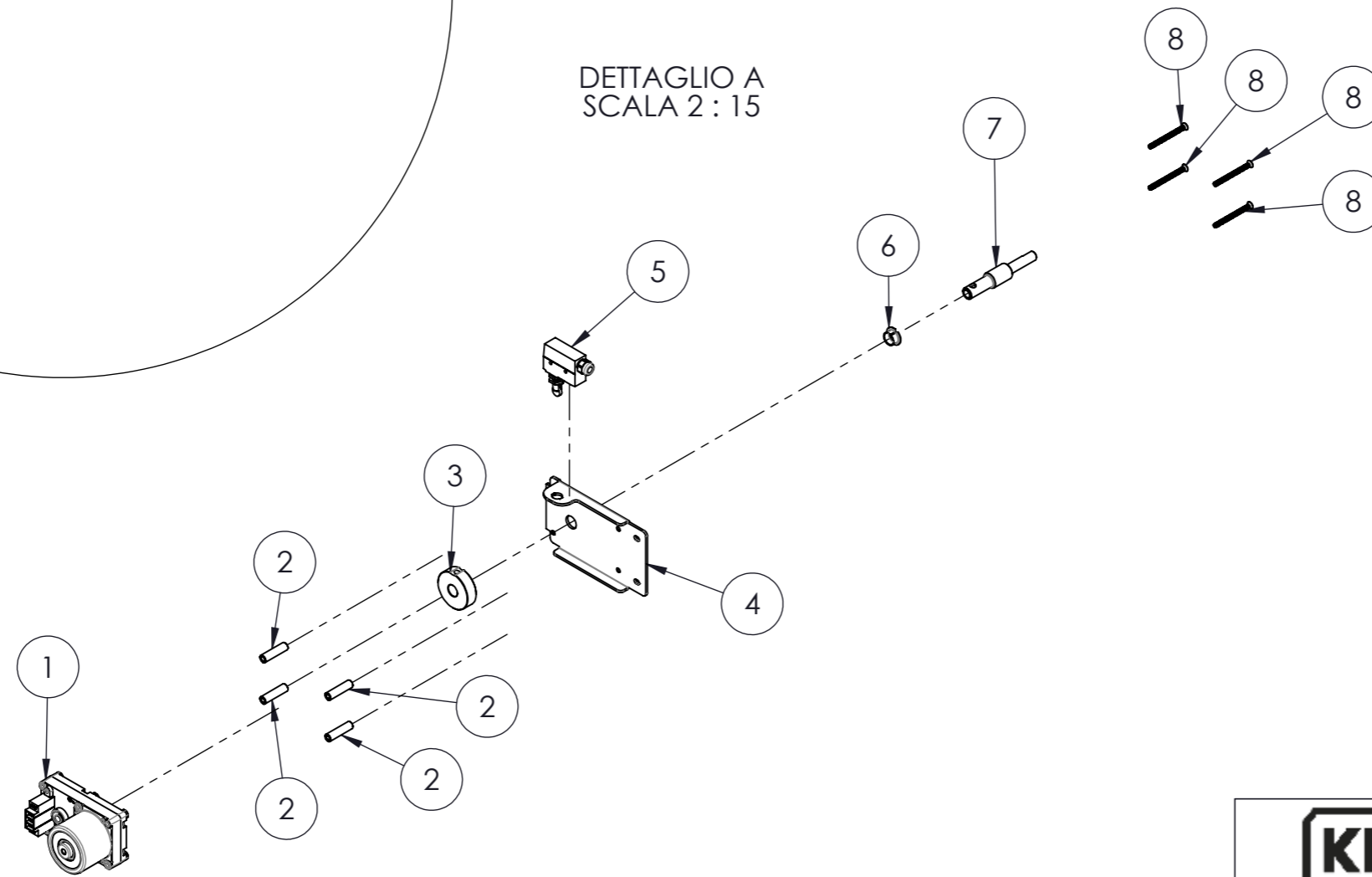
 FUOCO E PASSIONE		Inserto a pellet WAVE	CODICE W110	Revisione 1.1	
		DESCRIZIONE WAVE 110 - mod. W110			
GRADO DI TOLLERANZA		Peso kg	SVILUPPO	MATERIALE	
secondo norme UNI ISO 22768/1		-	-	-	
DATA DI CREAZIONE	1° REVISIONE	2° REVISIONE	3° REVISIONE	4° REVISIONE	ULTIMA REVISIONE
21/08/2019					QUANTITA'
					1 per prodotto



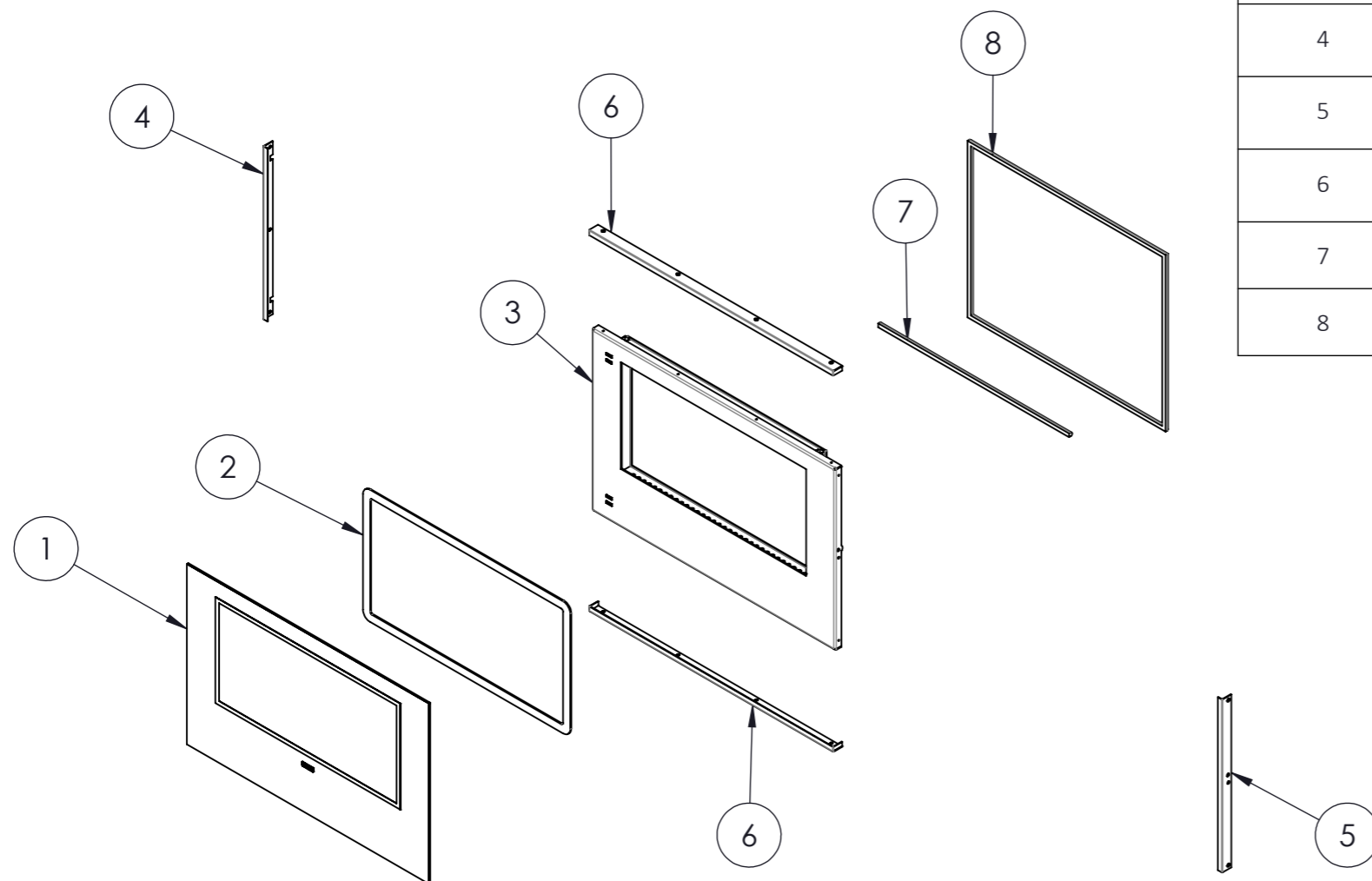
Ogg.	Codice	Descrizione	Q.tà	Commento
1	MK.1.5-DR	Motoriduttore 1.5 giri/min doppia rotazione	1	
2	A80-123.cro	Tubo di posizionamenti mororiduttore pulitore	4	cromato
3	A80-T02.cro	Anello per azzeramento posizione brac.	1	cromato
4	A80-049	Piastra porta-motoriduttore	1	
5	MICRO.R00.CF.CF	Microinterruttore ruota 0° c/filetto c/faston	1	
6	COCLEA.BOCC.A	Boccola coclea in acciaio sinterizzato 15x17x23x9	3	
7	A80-T13.cro	Albero motoriduttore	1	cromato
8	VITE.TPS+.Z.M5x60	Vite testa piana svasata impronta a croce M5x60mm	4	




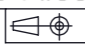
DETTAGLIO A
SCALA 2 : 15

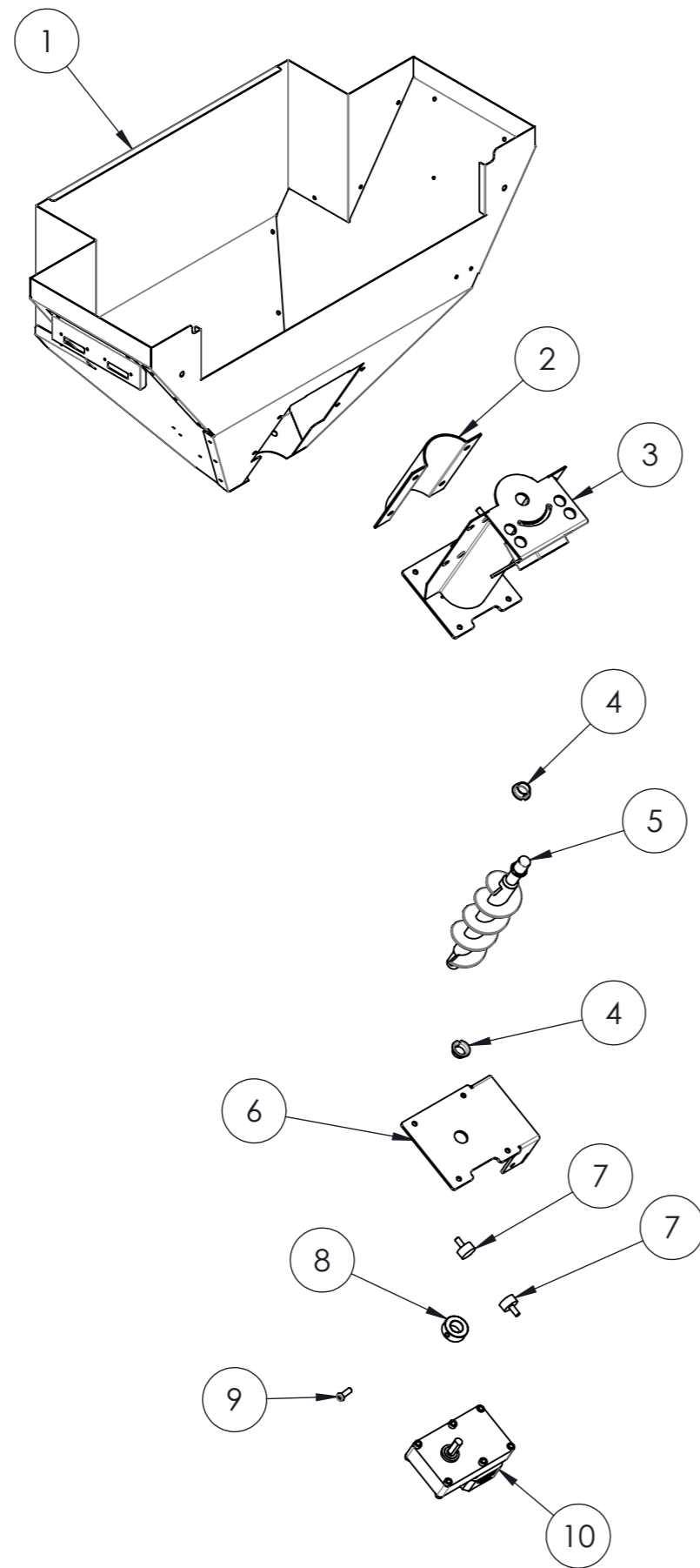


 FUCCO E PASSIONE		Inserto a pellet WAVE	CODICE W110	Revisione 1.1
		DESCRIZIONE WAVE 110 - mod. W110		
GRADO DI TOLLERANZA		Peso kg	SVILUPPO	MATERIALE
secondo norme UNI ISO 22768/1		-	-	-
DATA DI CREAZIONE	1° REVISIONE	2° REVISIONE	3° REVISIONE	4° REVISIONE
21/08/2019				ULTIMA REVISIONE
				QUANTITA'
				1 per prodotto



Ogg.	Codice	Descrizione	Q.tà	Commento
1	VET.PFA	Vetro ceramico serigrafato 4x678x438 mm W90 - W110	1	
2	GU.P.A203	Guarnizione piatta adesiva morbida 20x3 mm	1	L = 1.80 m
3	PFA-004S.ver	Telaio porta fuoco inserto WAVE	1	verniciato
4	PFA-076.ver	Cornice laterale sinistra porta	1	verniciato
5	PFA-075.ver	Cornice laterale porta wave	1	verniciato
6	PFA-064.ver	Cornice superiore/inferiore porta wave	2	verniciato
7	GU.T.10	Guarnizione treccia D. 10mm	1	L = 0.60 m
8	GU.T.10	Guarnizione treccia D. 10mm	1	L = 2.00 m

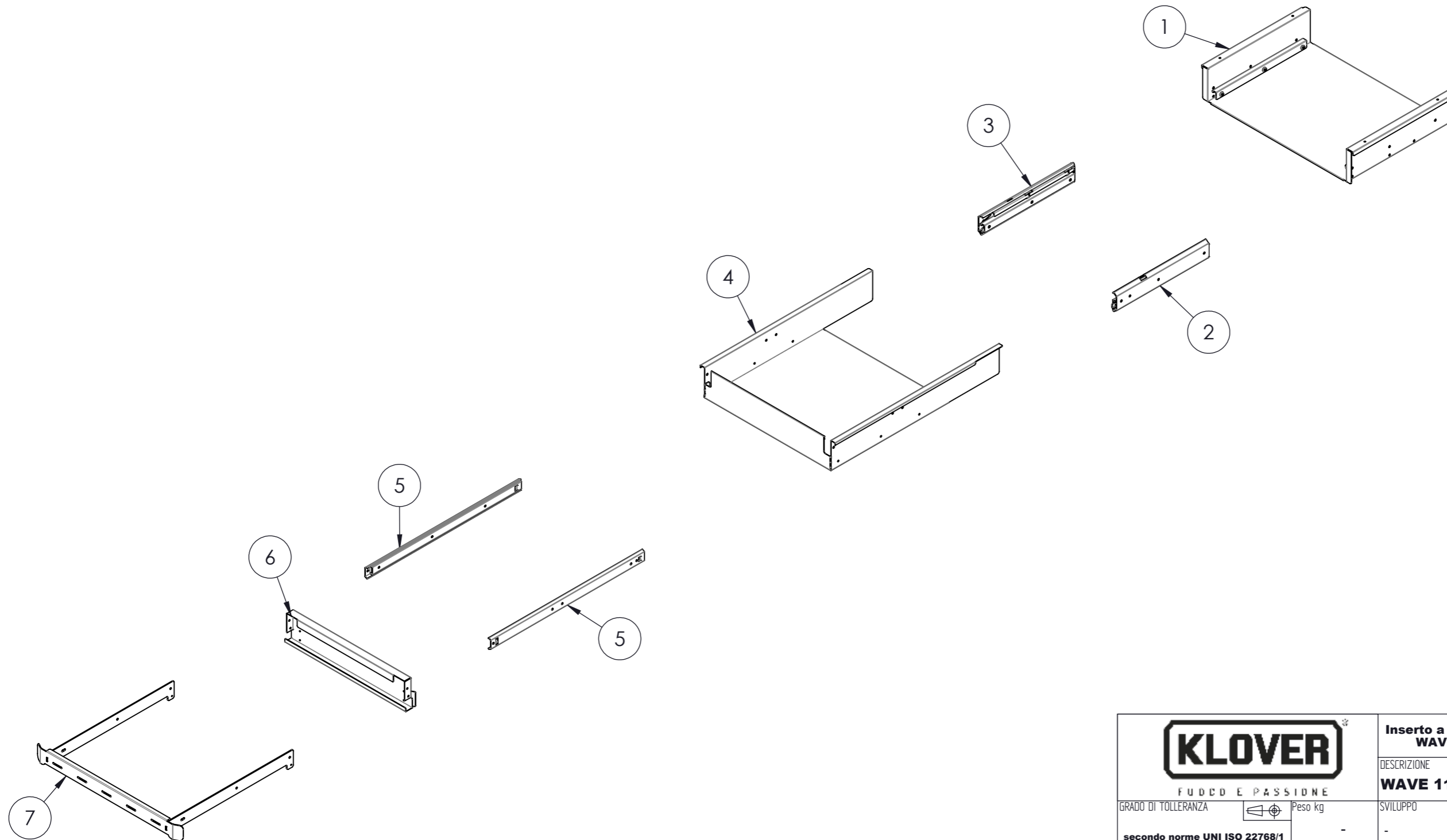
 FUOCO E PASSIONE		Inserto a pellet WAVE	CODICE W110	Revisione 1.1
		DESCRIZIONE WAVE 110 - mod. W110		
GRADO DI TOLLERANZA		Peso kg	SVILUPPO	MATERIALE
secondo norme UNI ISO 22768/1	-	-	-	-
DATA DI CREAZIONE	1° REVISIONE	2° REVISIONE	3° REVISIONE	4° REVISIONE
21/08/2019				ULTIMA REVISIONE
				QUANTITA'
				1 per prodotto



Ogg.	Codice	Descrizione	Q.tà	Commento
1	PFA-004A	Serbatoio assemblato wave	1	
2	COCLEA.CAL	Calotta di chiusura alloggio coclea	1	
4	COCLEA.BOCC.A	Boccola coclea in acciaio sinterizzato 15x17x23x9	2	
5	COCLEA.cro	Colcea	1	cromato
6	A80-300S.cro	Fissaggio motoriduttore	1	cromato
7	AVBD20XH10M6	Antivibrante in gomma D20x10mm M6x16 mm	2	
8	MAP1-T002.cro	Boccola per fissaggio motoriduttore	1	cromato
9	VITE.TBEI.Z.M6x16	Vite testa bombata esagono incassato zincato M6 x 16 mm	1	
10	MK.1.5	Motoriduttore 1.5 giri/min	1	

 FUOCO E PASSIONE		Inserto a pellet WAVE	CODICE W110	Revisione 1.1
		DESCRIZIONE WAVE 110 - mod. W110		
GRADO DI TOLLERANZA 	secondo norme UNI ISO 22768/1	Peso kg -	SVILUPPO -	MATERIALE -
DATA DI CREAZIONE 21/08/2019	1° REVISIONE	2° REVISIONE	3° REVISIONE	4° REVISIONE
				ULTIMA REVISIONE
				QUANTITA' 1 per prodotto

Ogg.	Codice	Descrizione	Q.tà	Commento
1	PFA-306.ver	Contro cassetto	1	verniciato
2	GUIDA.300WD.SX	Guida SX L. 300 mm con ruore	1	
3	GUIDA.300WD.DX	Guida dx L. 300 mm con ruote	1	
4	PFA-301.ver	Cassetto pellet	1	verniciato
5	GUIDA.500S75	Guida con sfere l. 500 mm apertura 75%	2	
6	PFA-302.ver	Zoccolo per spinta pellet	1	verniciato
7	PFA-304S.ver	Maniglia cassetto pellet saldato	1	verniciato



 FIDUCIA E PASSIONE		Inserto a pellet WAVE	CODICE W110	Revisione 1.1
		DESCRIZIONE WAVE 110 - mod. W110		
GRADO DI TOLLERANZA		Peso kg	SVILUPPO	MATERIALE
secondo norme UNI ISO 22768/1		-	-	-
DATA DI CREAZIONE	1° REVISIONE	2° REVISIONE	3° REVISIONE	4° REVISIONE
21/08/2019				ULTIMA REVISIONE
				QUANTITA'
				1 per prodotto

SCHEMA ELETTRICO WAVE

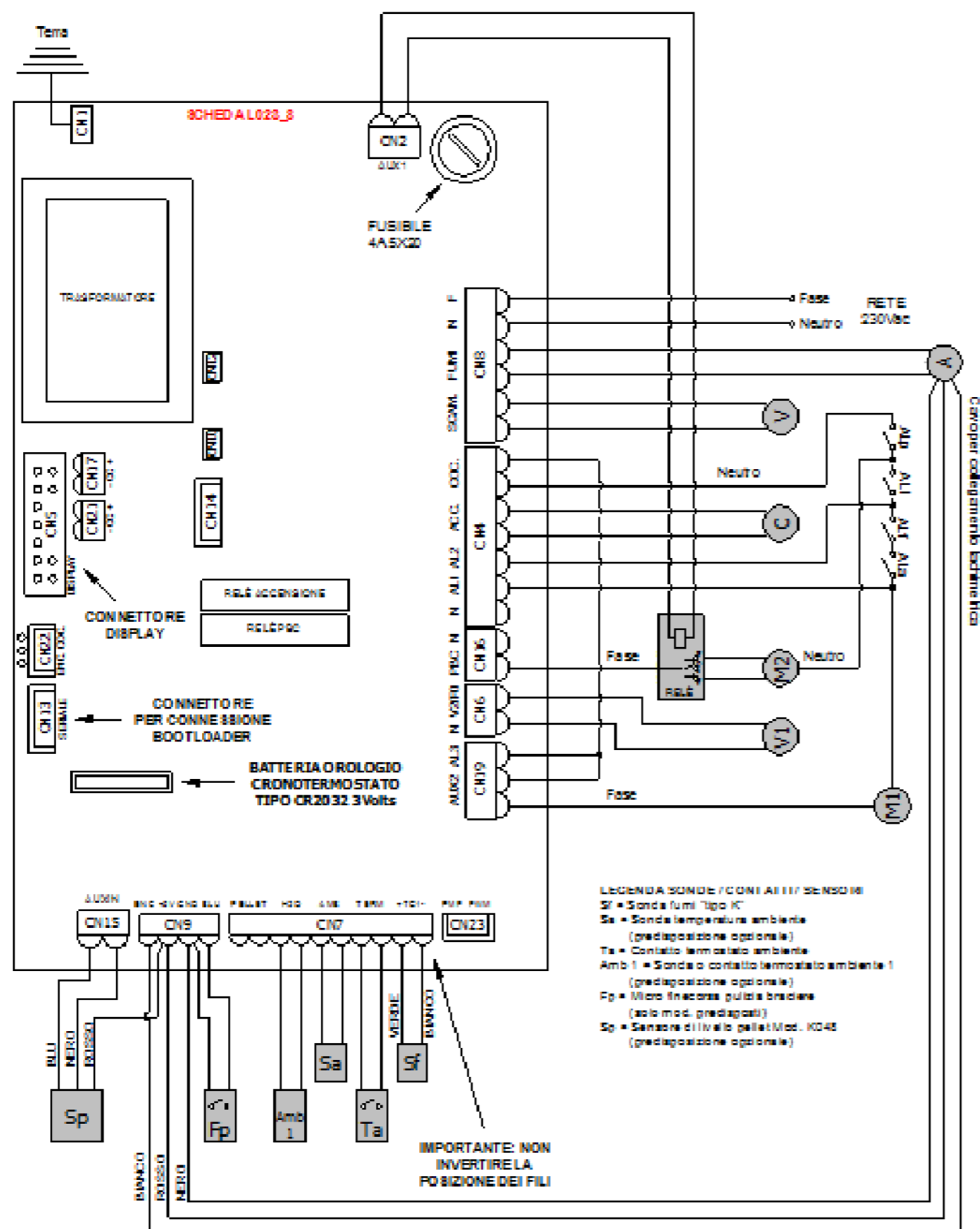
FIRMWARE CATEGORIA "L"

LEGENDA COMPONENTI:

- M1 = Motoriduttore caldaia
- M2 = Motoriduttore pulizia bruciatore
- V = Ventilatore aria primario
- V1 = Ventilatore aria canalizzata (solo mod. predisposti)
- C = Candelele di accensione
- A = Aspiratore fumi con tachimetria

LEGENDA DISPOSITIVI DI SICUREZZA:

- ALP = Micro chiusura porta fuoco
- ALM = Termopasto a riarmo manuale
- ALF = Pressostato fumi
- ALA = Micro chiusura aggancio inserto



- ### LEGENDA SONDE / CONTATTI / SENSORI
- Sf = Sonda fumi Tipo K
 - Sa = Sonda temperatura ambiente (predisposizione opzionale)
 - Ta = Contatto termocosto ambiente
 - Amb 1 = Sonda o contatto termocosto ambiente 1 (predisposizione opzionale)
 - Fp = Micro finecorsa pulizia bruciatore (solo mod. predisposti)
 - Sp = Sensore di livello pellet Mod. K04E (predisposizione opzionale)

 FUDCO E PASSIONE		Inserto a pellet WAVE	CODICE W110	Revisione 1.1
		DESCRIZIONE WAVE 110 - mod. W110		
GRADO DI TOLLERANZA		Peso kg	SVILUPPO	
secondo norme UNI ISO 22768/1			MATERIALE	
DATA DI CREAZIONE	1° REVISIONE	2° REVISIONE	3° REVISIONE	4° REVISIONE
21/08/2019			ULTIMA REVISIONE	QUANTITA'
				1 per prodotto