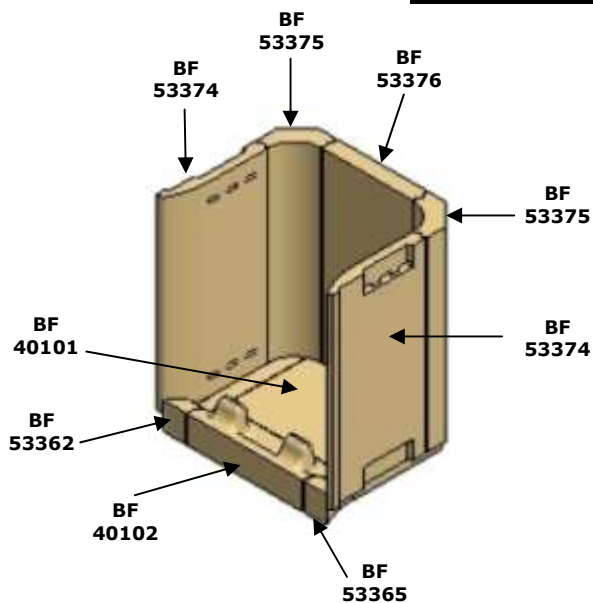
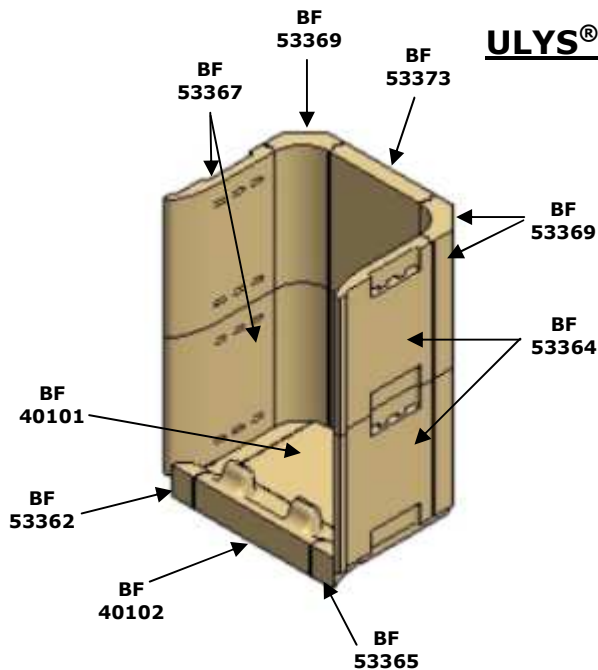


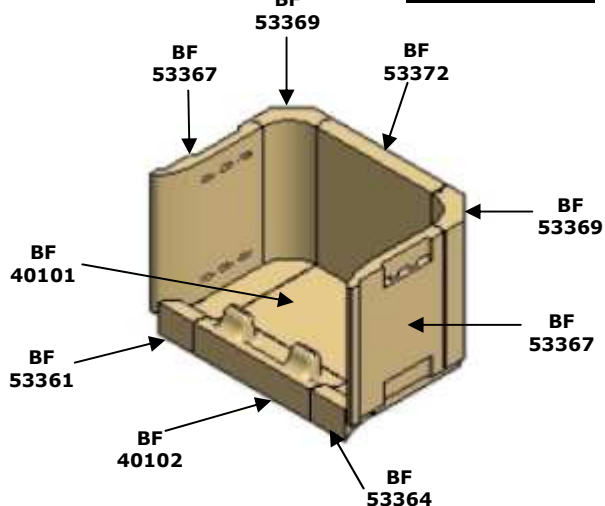
ULYS® 600



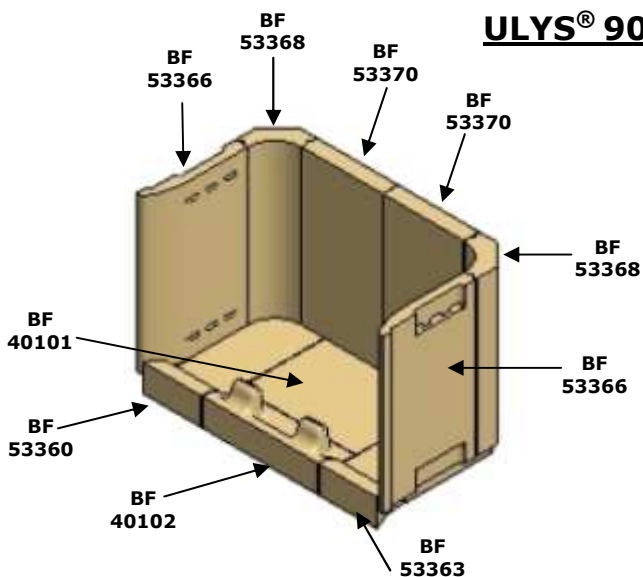
ULYS® 800



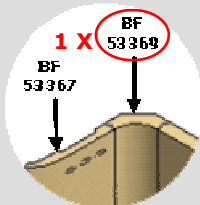
ULYS® 700



ULYS® 900



Selon le foyer Ulys® concerné, veuillez entourer la ou les références des pierres souhaitées et indiquez la quantité.



SOCIETE :

NOM :

NOM DU CLIENT :

DATE D'INSTALLATION :
(joindre copie de la facture)

SIGNATURE :

ULYS® 1100

