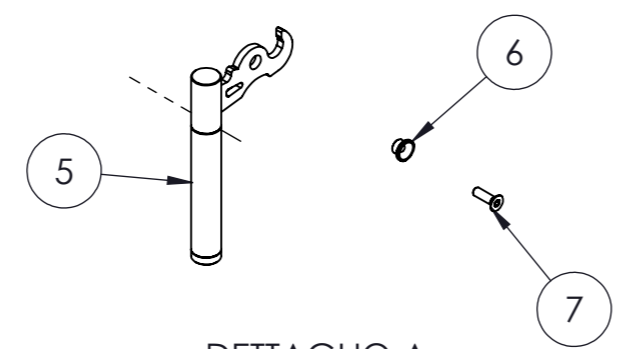



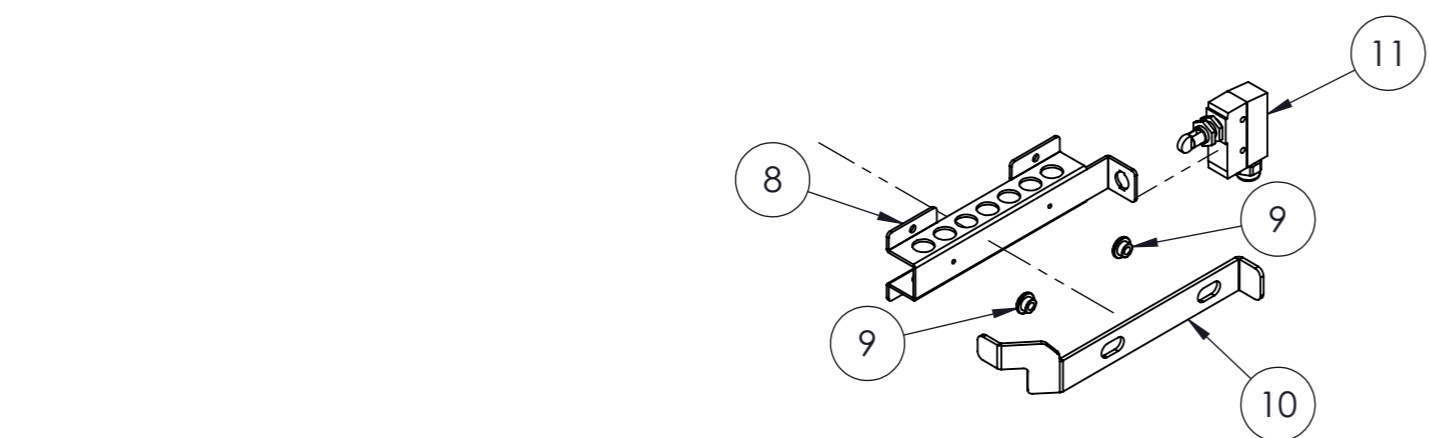
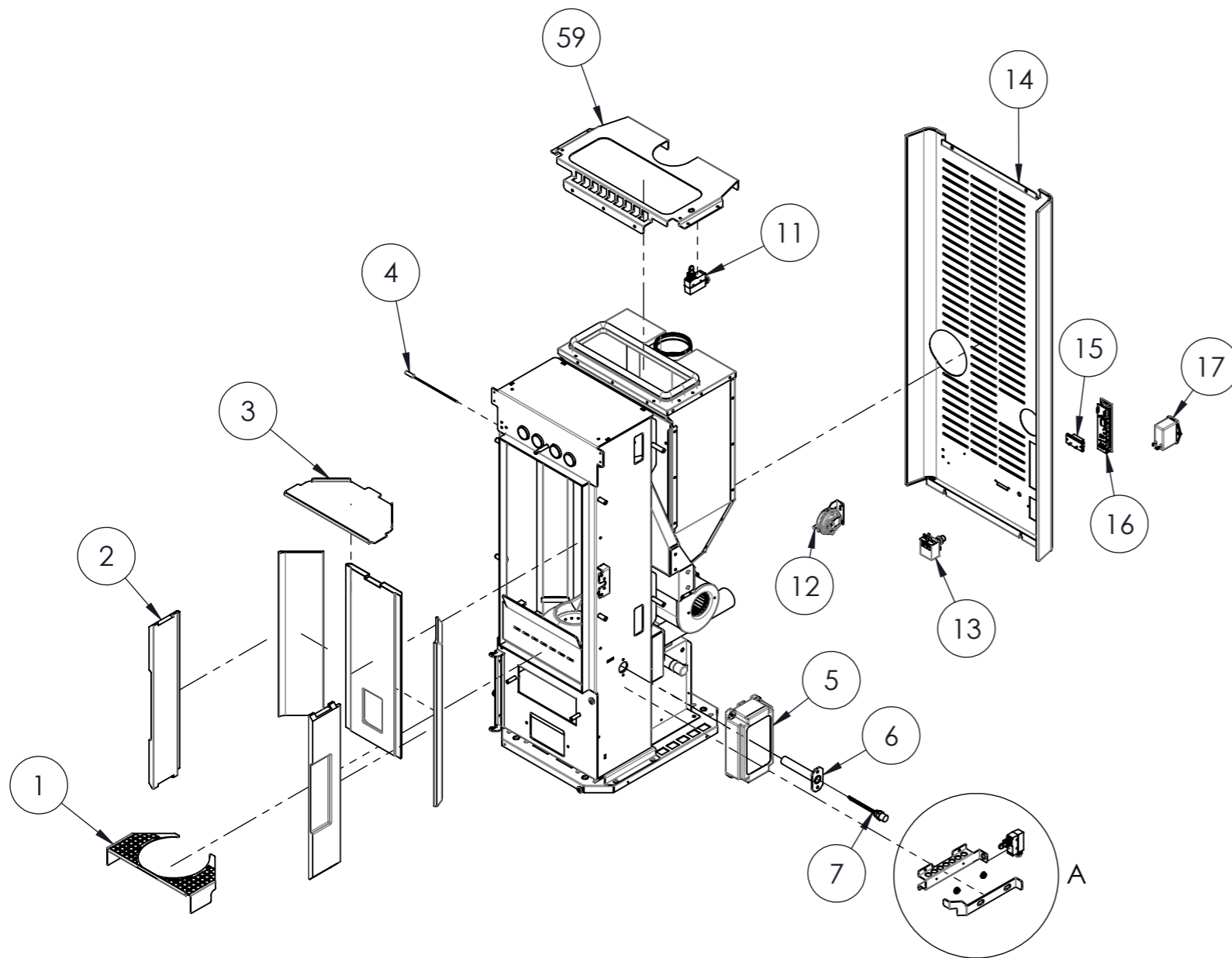
Ogg.	Codice	Descrizione	Q.tà
1	A120-002A*	FRONTALINO INFERIORE ASSEMBLATO verniciato	1
2	A80-T11.ver	Asta raschiatore	1
3	S80-012	Porta SOFT 80	1
4	A80-089*	Frontalino superiore - pannello verniciato	1
5	MAN.A80	Maniglia porta AURA 80 assemblata	1
6	A80-T12.cro	Nottolino per maniglia	1
7	VITE.TSPEI.Z.M6x20	Vite testa svasata piana esag. incass. zinc. M6x20	1
8	VOLANTINOTFPM8A	Volantino tondo foro M8 acciaio brunito	2
9	S80-006S	Cassetto cenere AURA120-REA-SOFT	1
10	VITE.TBEI.Z.M6x16	Vite testa bombata esagono incassato incassato zinc. M6x16mm	6
11	A80-034.ver	Flangia bocchetta passaggio fumi	1
12	GU.P.AM82	Guarnizione piatta 8x2 mm adesiva morbida	1
13	A80-055.ver	Gancio porta inferiore	1
14	A80-T01.cro	Perno/cerniera porta cromato	2
15	A120-029.ver	Gancio superiore porta A120 VERNICIATO	1
16	MAN.AGG.cro	Aggancio maniglia chiusura porta	1
17	S80-005	SCAMBIATORE LATERALE IN GHISA	2
18	S80-026.ver	Carter laterale sinistro	1
19	S80-025.ver	Carter laterale destro	1
20	S80-011S*	FINACO LATERALE SX SOFT	1
21	S80-012S*	FIANCO LATERALE DX SOFT	1
22	S80-016	TOP SOFT 80-100	1
23	MAGNETE.NEODIMIO.15x3.2x3	Magnete neodimio D15xd3.2x3	2
24	R100-058.ver	Disco di copertura uscita fumi sup. verniciato	1
25	S80-005S	CERNIERA SPORTELLO PELLET	2
26	PIEDEREGPM8.D40	Piede regolabile trapezoidale D40 M8X27mm	4
27	S80-004S.ver	Sportello pellet SOFT 80	1

* INDICARE COLORE MODELLO




DETTAGLIO A
SCALA 1 : 5

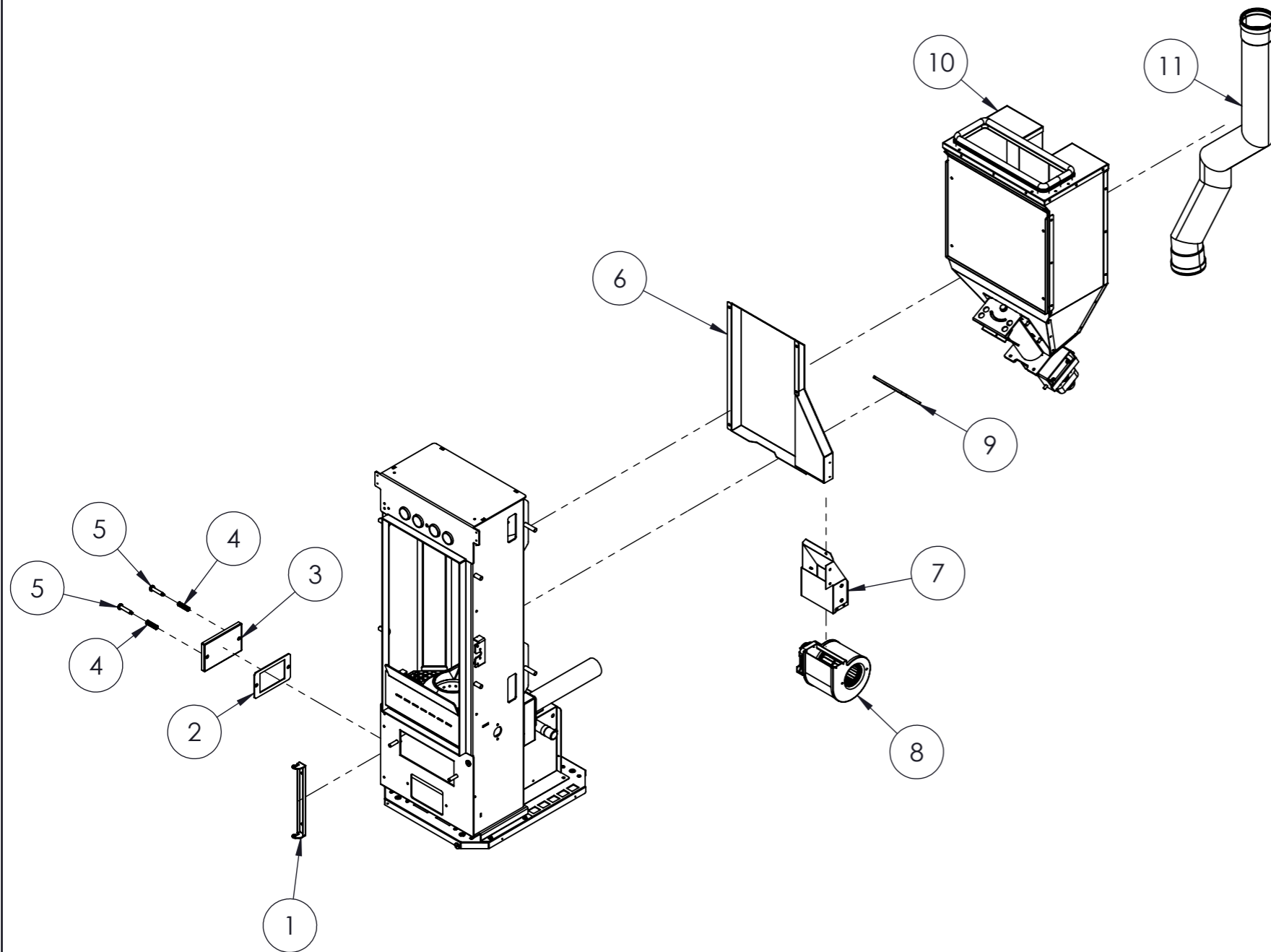
 FUOCO E PASSIONE		ESPLOSO SOFT 80	CODICE S80	Revisione 1.0
		DESCRIZIONE Stufa a pellet SOFT 80		
GRADO DI TOLLERANZA	Peso kg	SVILUPPO		MATERIALE
secondo norme UNI ISO 22768/1	118.64			
DATA DI CREAZIONE	1° REVISIONE	2° REVISIONE	3° REVISIONE	4° REVISIONE
27/03/2019				ULTIMA REVISIONE
				QUANTITA' per prodotto



DETTAGLIO A
SCALA 1 : 5

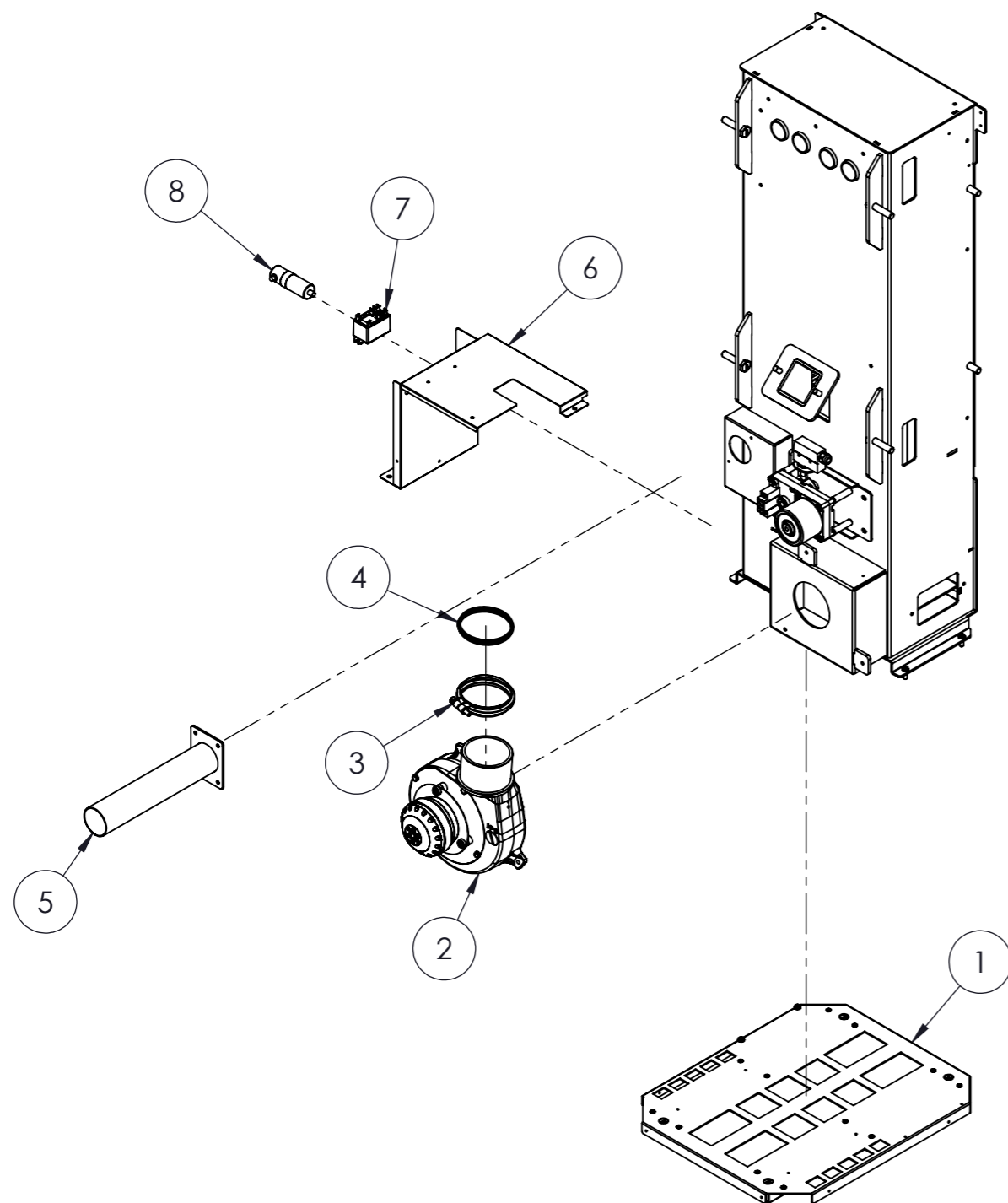
Ogg.	Codice	Descrizione	Q.tà'
1	B70-122.ver	Rete per braciere	1
2	R100-KIT-V	Kit vermiculiti	1
3	A80-115	Frangi-fiamma	1
4	SOND.K.150/1500	Sonda tipo "K" - D.3x150mm - Cavo 1500mm	1
5	SCHE.L023.8K	Scheda potenza L023_8 sonda K con scatola nera	1
6	A80-111S.ver	Supporto candeletta saldato	1
7	ACC.350.QUARZO.PS21	Resistenza accensione 350W QUARZO	1
8	S80-027	Staffa per leva micro-porta	1
9	A120-T01.cro	Nottolino scorrimento per micro porta	2
10	S80-089	Leva micro-porta	1
11	MICRO.R00.CF.CF	Microinterruttore ruota 0° c/filetto c/faston	3
12	PRESS.06	Pressostato 0.6 mbar	1
13	TERM.SIC.PELLET	Termostato di sicurezza riarmo manuale 85+0.6°C	1
14	S80-013.ver	Schiena SOFT 80 verniciato	1
15	MORSETTO.TA-R	Morsetto rapido per termostato ambiente	1
16	SCHE.EMERGENZA.WIFI.NL	Scheda emergenza 2 tasti Wi-Fi - senza logo	1
17	FILTRO4A	Filtro antinterferenza con fusibili 4A	1

		ESPLOSO	CODICE	Revisione
		SOFT 80	S80	1.0
GRADO DI TOLLERANZA		DESCRIZIONE		
secondo norme UNI ISO 22768/1		Stufa a pellet SOFT 80		
DATA DI CREAZIONE	1° REVISIONE	2° REVISIONE	3° REVISIONE	4° REVISIONE
27/03/2019				
Peso kg		MATERIALE		
118.64				
ULTIMA REVISIONE		QUANTITÀ		
		per prodotto		


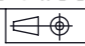


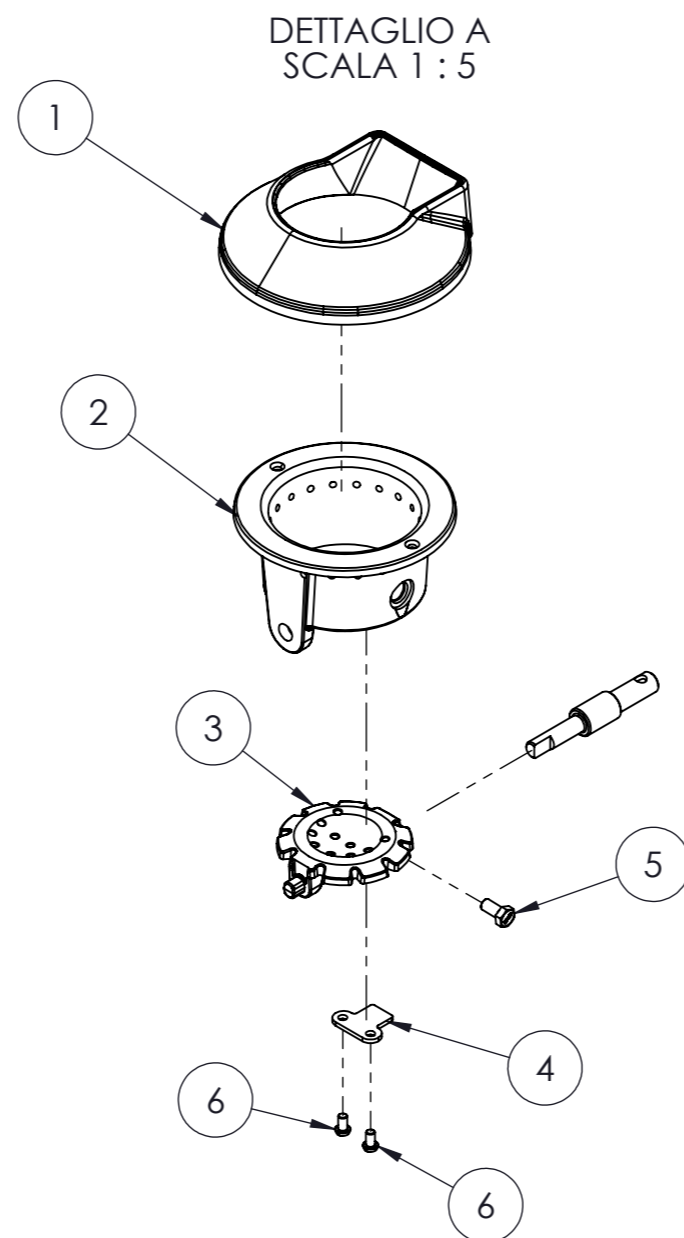
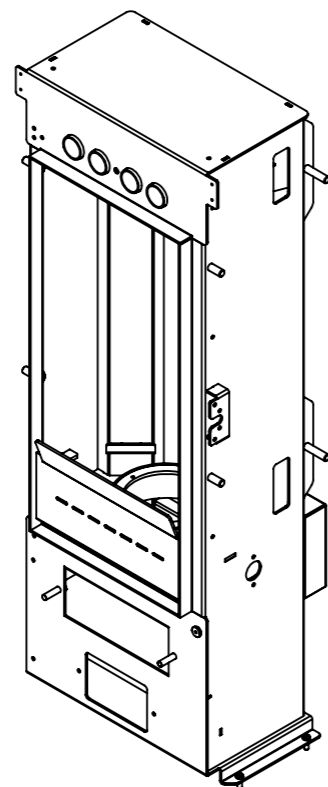
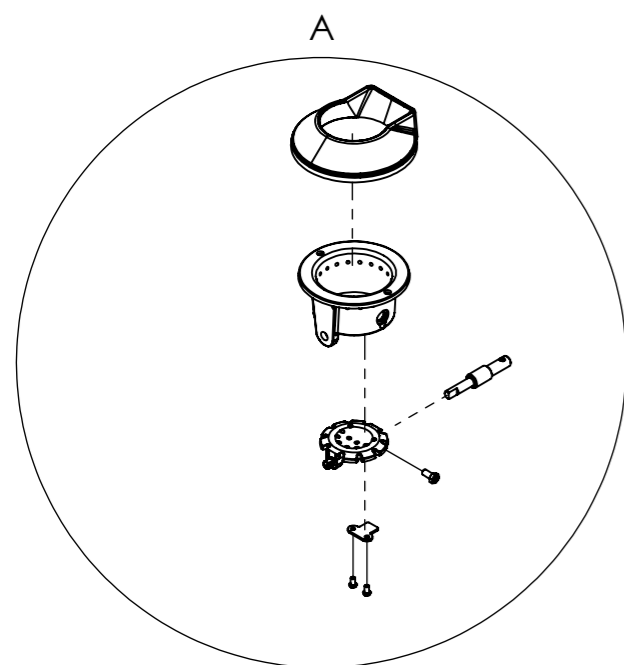
Ogg.	Codice	Descrizione	Q.tà
1	A120-033.ver	Staffa cerniera porta inferiore	1
2	GU.VAS	Guarnizioni valvola antiscoppio	1
3	VAS-01	Valvola antiscoppio A	1
4	MLLCPx11x35	Molla a compressione molata	2
5	VAS-T01.cro	Perno filettato per valvola AS	2
6	S80-005A	Carter posteriore aria S80	1
7	S80-006A	Carter aria ventilatore	1
8	VENT.CENT.DX.76.108-48	Ventilatore centrifugo DX cuscinetti 76-108/48	1
9	A80-068	Guarnizione per gruppo coclea	1
10	S80-010A	Serbatio pellet assemblato con gruppo coclea	1
11	KIT.TFS.S80	Kit scarico fumi superiore	1

 FUDCO E PASSIONE		ESPLOSO SOFT 80	CODICE S80	Revisione 1.0
		DESCRIZIONE Stufa a pellet SOFT 80		
GRADO DI TOLLERANZA		Peso kg 118.64	SVILUPPO	MATERIALE
secondo norme UNI ISO 22768/1				
DATA DI CREAZIONE	1° REVISIONE	2° REVISIONE	3° REVISIONE	4° REVISIONE
27/03/2019				ULTIMA REVISIONE
				QUANTITA' per prodotto

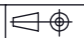


Ogg.	Codice	Descrizione	Q.tà
1	A80-001S.ver	Basamento assemblato	1
2	ASP.FUMI.T.VOL80	Aspiratore fumi assemblato su voluta D. 80	1
3	TF.FB80	Fascetta di bloccaggio AISI 304 D.80 esterno	1
4	TF.G80	Guarnizione in silicone D.80	1
5	A80-008S.ver	Tubo di aspirazione aria	1
6	A80-061	Porta centralina	1
7	RELE.30A.2C.SC	Relè a due contatti in scambio 30A	1
8	ASP.FUMI.COND.P2-1uF	Condensatore P2-1uF per aspiratore fumi	1

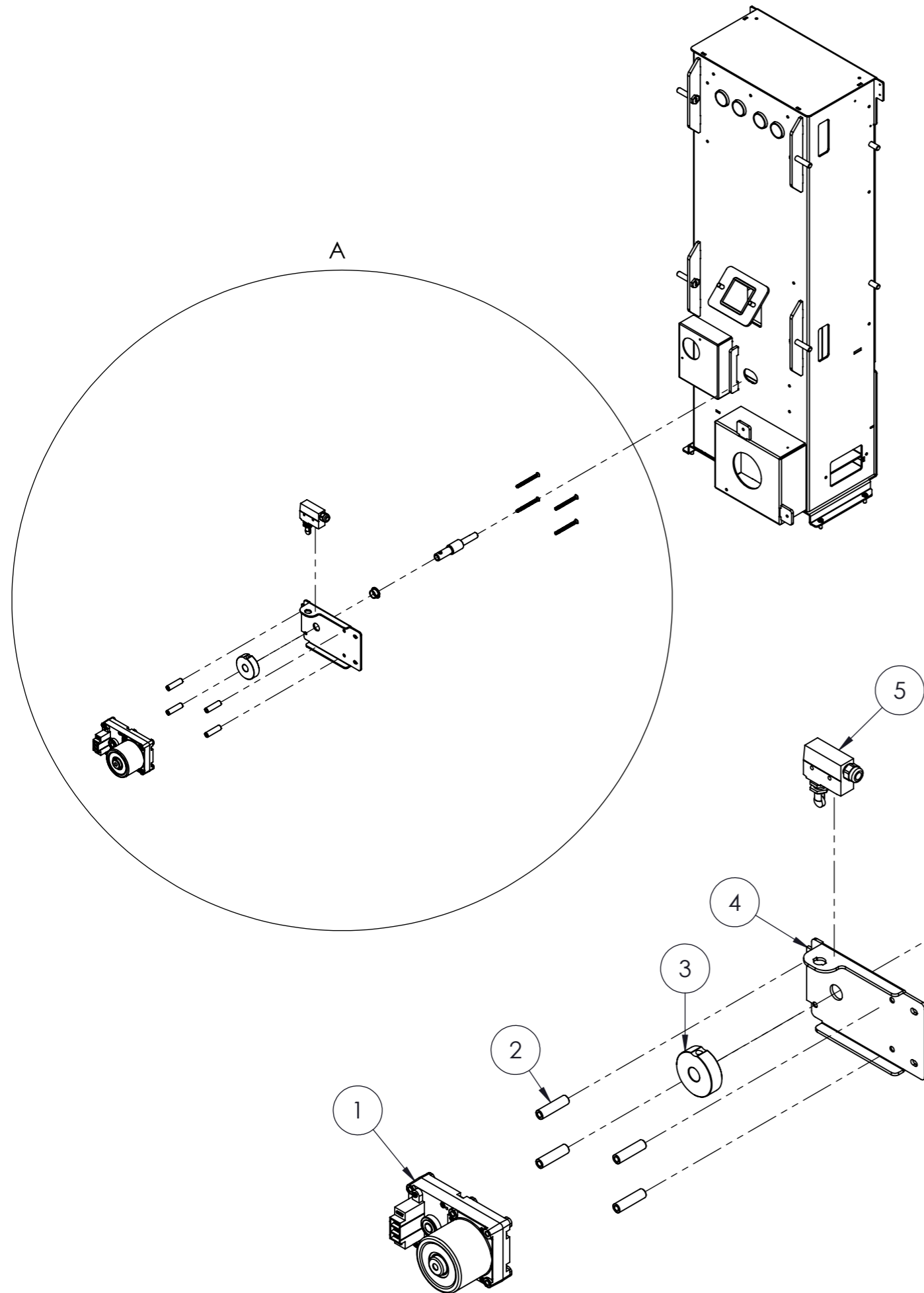
 FUCCO E PASSIONE		ESPLOSO SOFT 80	CODICE S80	Revisione 1.0
		DESCRIZIONE Stufa a pellet SOFT 80		
GRADO DI TOLLERANZA secondo norme UNI ISO 22768/1		Peso kg 118.64	SVILUPPO	MATERIALE
DATA DI CREAZIONE 27/03/2019	1° REVISIONE	2° REVISIONE	3° REVISIONE	4° REVISIONE
			ULTIMA REVISIONE	QUANTITA' per prodotto




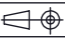
Ogg.	Codice	Descrizione	Q.tà
1	A80-COL	Collare fiamma	1
2	A80-BRA	Braciere	1
3	A80-FOND	Fondello	1
4	A80-207	Piastrina di chiusura albero su braciere	1
5	VITE.TE.Z.M8x16	Vite testa esagonale zincata M8x16	1
6	VITE.TBEI.Z.M6x10	Vite testa bombata esagono incassato zinc. M6x10mm	2

 FUOCO E PASSIONE		ESPLOSO SOFT 80	CODICE S80	Revisione 1.0		
		DESCRIZIONE Stufa a pellet SOFT 80				
GRADO DI TOLLERANZA		Peso kg	SVILUPPO		MATERIALE	
secondo norme UNI ISO 22768/1		118.64				
DATA DI CREAZIONE	1° REVISIONE	2° REVISIONE	3° REVISIONE	4° REVISIONE	ULTIMA REVISIONE	QUANTITA'
27/03/2019						per prodotto

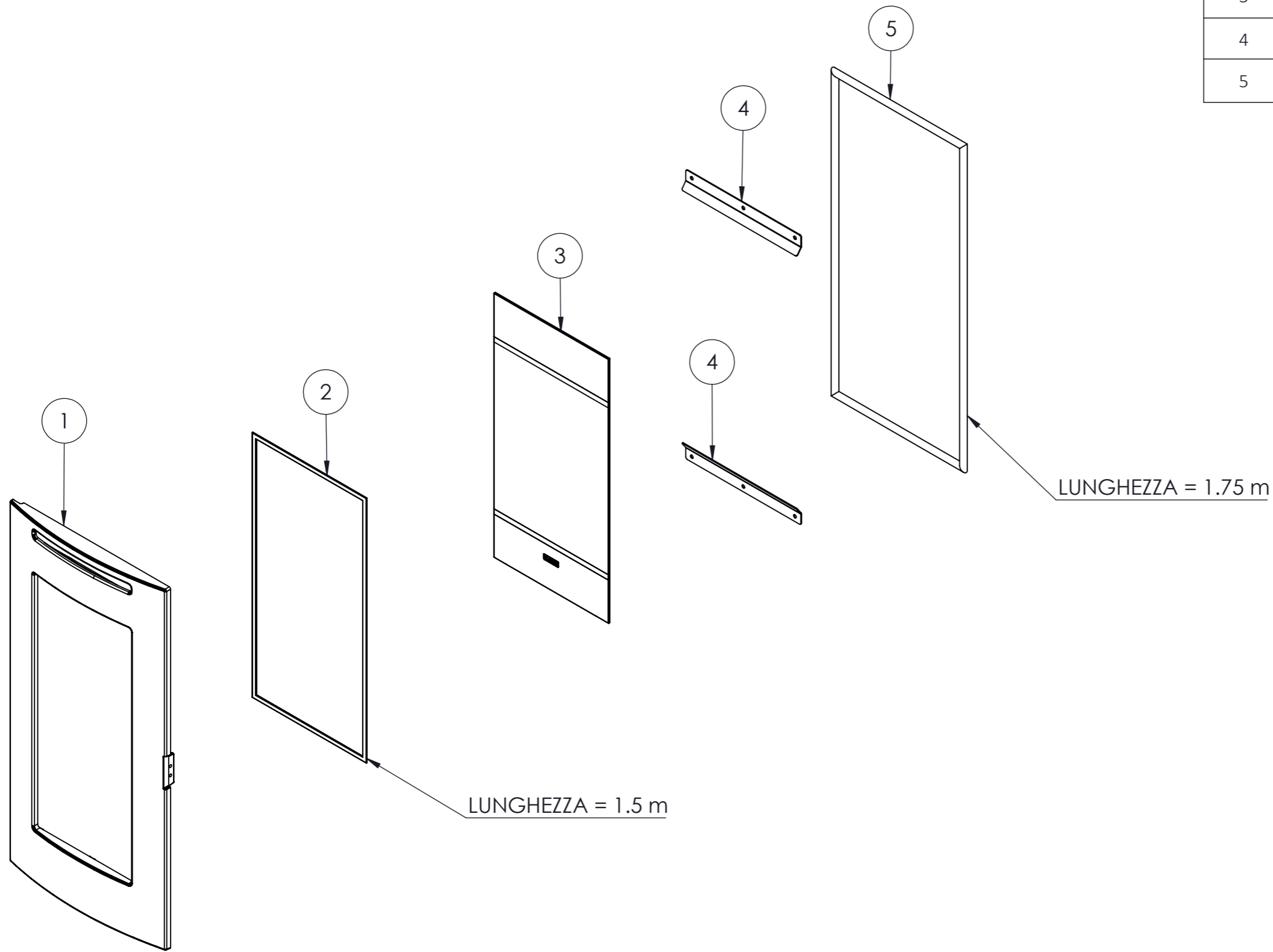
Ogg.	Codice	Descrizione	Q.tà
1	MK.1.5-DR	Motoriduttore 1.5 giri/min Doppia Rotazione	1
2	A80-123.cro	Tubo di posizionamenti mororiduttore pulitore	4
3	A80-T02.cro	Anello per azzeramento posizione brac. cromato	1
4	A80-049	Piastrina porta motoriduttore	1
5	MICRO.R00.CF.CF	Microinterruttore ruota 0° c/filetto c/faston	3
6	COCLEA.BOCCA.A	Boccola coclea in acciaio sinterizzato 15x17x23x9	1
7	A80-T13.cro	Albero motoriduttore	1
8	VITE.TSP+.Z.M5x60	Vite testa svasata piana impronta a croce M5x60 mm	4





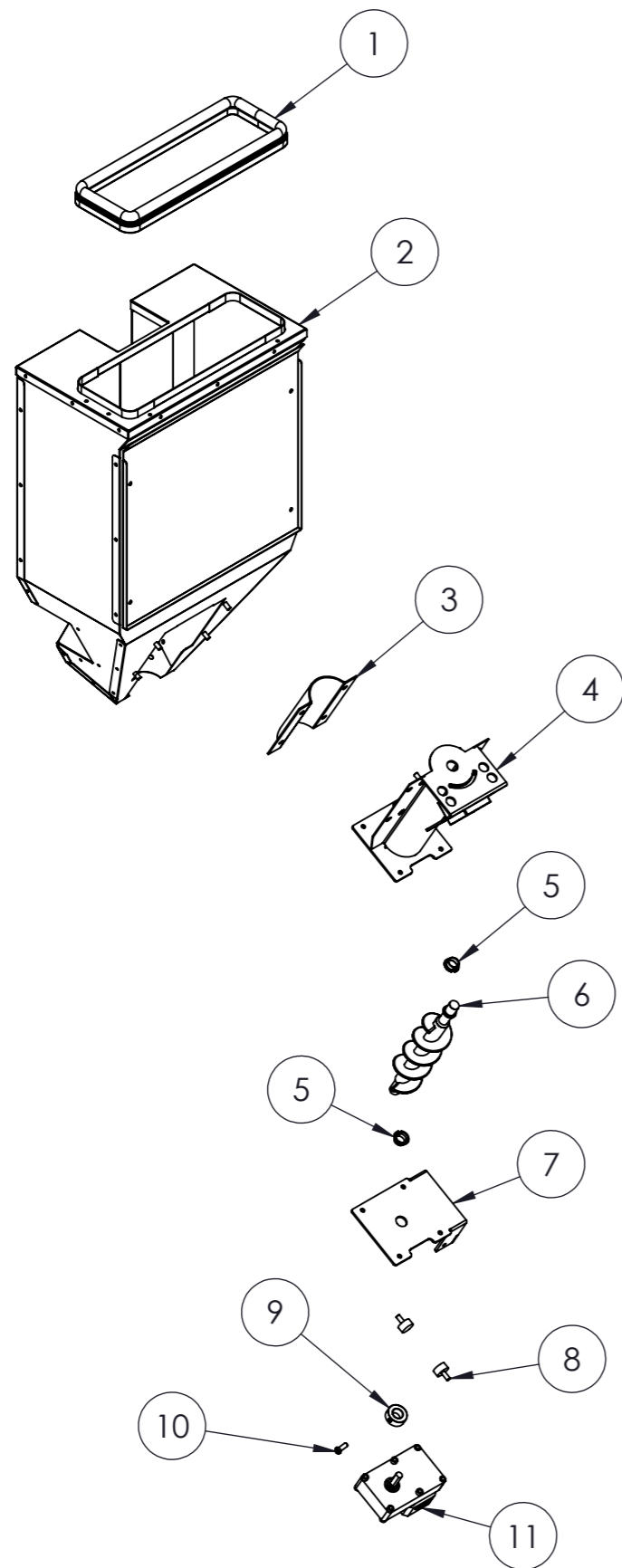
DETTAGLIO A
SCALA 1 : 5

 FUOCO E PASSIONE		ESPLOSO SOFT 80	CODICE S80	Revisione 1.0		
		DESCRIZIONE Stufa a pellet SOFT 80				
GRADO DI TOLLERANZA secondo norme UNI ISO 22768/1		Peso kg 118.64	SVILUPPO		MATERIALE	
DATA DI CREAZIONE 27/03/2019		1° REVISIONE	2° REVISIONE	3° REVISIONE	4° REVISIONE	ULTIMA REVISIONE


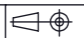
Ogg.	Codice	Descrizione	Q.tà
1	S80-012	Porta	1
2	GU.P.AM82	Guarnizione piatta 8x2mm adesiva morbida	1
3	VET.S80	Vetro serigrafato porta	1
4	A80-041	Ferma vetro AISI 430	2
5	GU.T.A9	Guarnizione treccia Ø9mm con calza acciaio	1



 FUOCO E PASSIONE		ESPLOSO SOFT 80	CODICE S80	Revisione 1.0
		DESCRIZIONE Stufa a pellet SOFT 80		
GRADO DI TOLLERANZA 	secondo norme UNI ISO 22768/1	Peso kg 118.64	SVILUPPO	MATERIALE
DATA DI CREAZIONE 27/03/2019	1° REVISIONE	2° REVISIONE	3° REVISIONE	4° REVISIONE
				ULTIMA REVISIONE
				QUANTITA' per prodotto



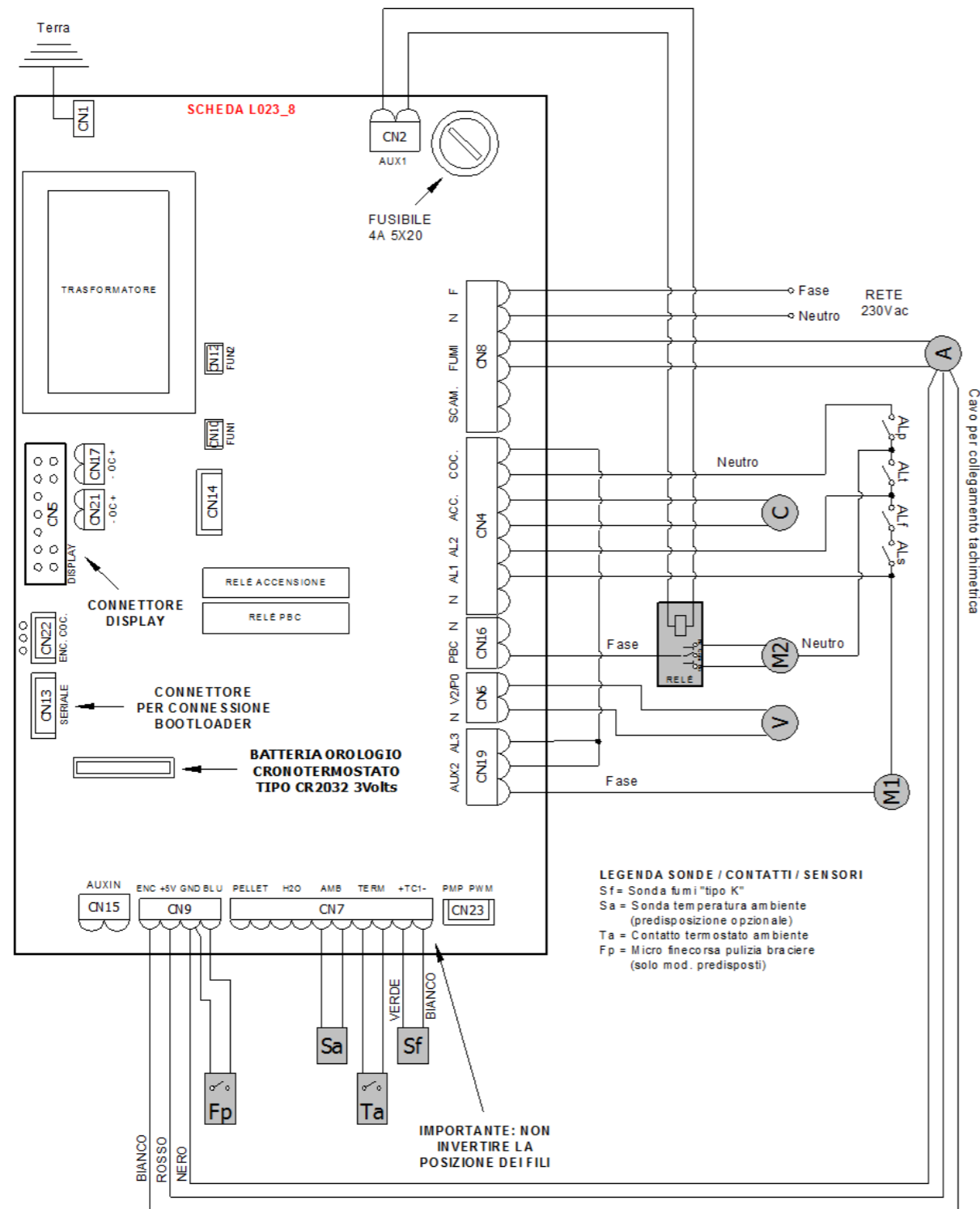
Ogg.	Codice	Descrizione	Q.tà
1	GU.EPDM.D15H30.1-3	Guarnizione epidiemme 60° ermetica D15	1
2	S80-007A	Serbatoio pellet SOFT 80	1
3	COCLEA.CAL	Calotta di chiusura alloggio coclea	1
4	A80-066s	Gruppo coclea assemblato con coclea e boccole in acciaio sinterizzato	1
5	COCLEA.BOCCA.A	Boccola coclea in acciaio sinterizzato 15x17x23x9	2
6	COCLEA.cro	COCLEA cromata	1
7	A80-300S.cro	Fissaggio motoriduttore cromato	1
8	AVBD20XH10M6	Antivibrante in gomma D20x10mm M6x16 mm	2
9	MAP1-T002.cro	Boccola per fissaggio motoriduttore cromato	1
10	VITE.TBEI.Z.M6x16	Vite testa bombata esagono incassato M6x16mm	1
11	MK.1.5	Motoriduttore 1.5 giri/min	1


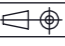
 FUOCO E PASSIONE		ESPLOSO SOFT 80	CODICE S80	Revisione 1.0
		DESCRIZIONE Stufa a pellet SOFT 80		
GRADO DI TOLLERANZA		Peso kg	SVILUPPO	
secondo norme UNI ISO 22768/1		118.64	MATERIALE	
DATA DI CREAZIONE	1° REVISIONE	2° REVISIONE	3° REVISIONE	4° REVISIONE
27/03/2019				ULTIMA REVISIONE
				QUANTITA'
				per prodotto

SCHEMA ELETTRICO SOFT 80 L023_8

LEGENDA COMPONENTI:
 M1 = Motoriduttore coclea
 M2 = Motoriduttore pulizia braciere
 V = Ventilatore aria primario
 C = Candelella di accensione
 A = Aspiratore fumi con tachimetrica

LEGENDA DISPOSITIVI DI SICUREZZA:
 ALP = Micro chiusura porta fuoco
 ALI = Termostato a riarmo manuale
 ALf = Pressostato fumi
 ALS = Micro chiusura portina serbatoio pellet



 FUDCO E PASSIONE		ESPLOSO SOFT 80	CODICE S80	Revisione 1.0
		DESCRIZIONE Stufa a pellet SOFT 80		
GRADO DI TOLLERANZA	 Peso kg 118.64	SVILUPPO		MATERIALE
secondo norme UNI ISO 22768/1				
DATA DI CREAZIONE	1° REVISIONE	2° REVISIONE	3° REVISIONE	4° REVISIONE
27/03/2019				ULTIMA REVISIONE
				QUANTITA'
				per prodotto