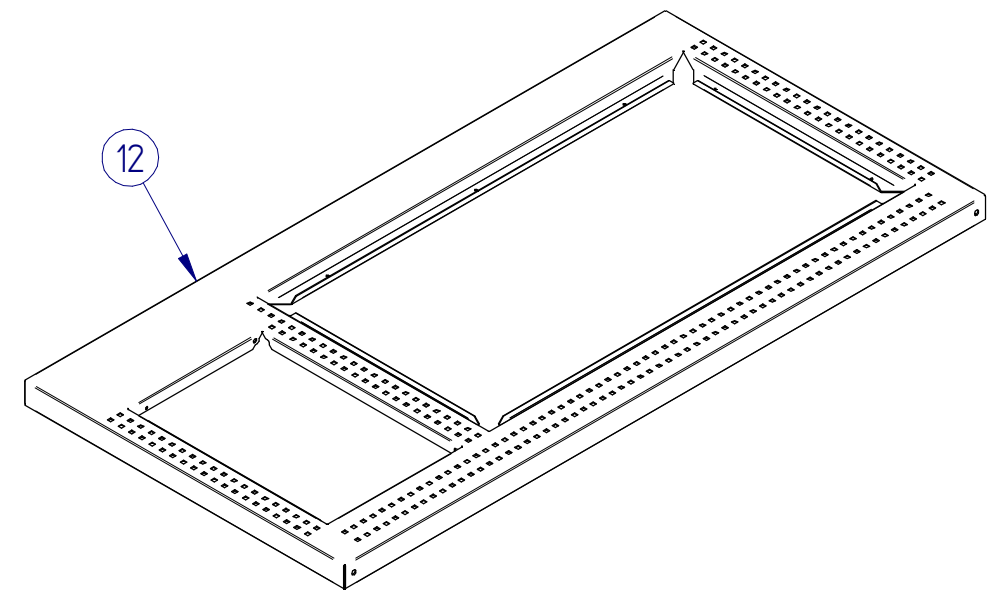
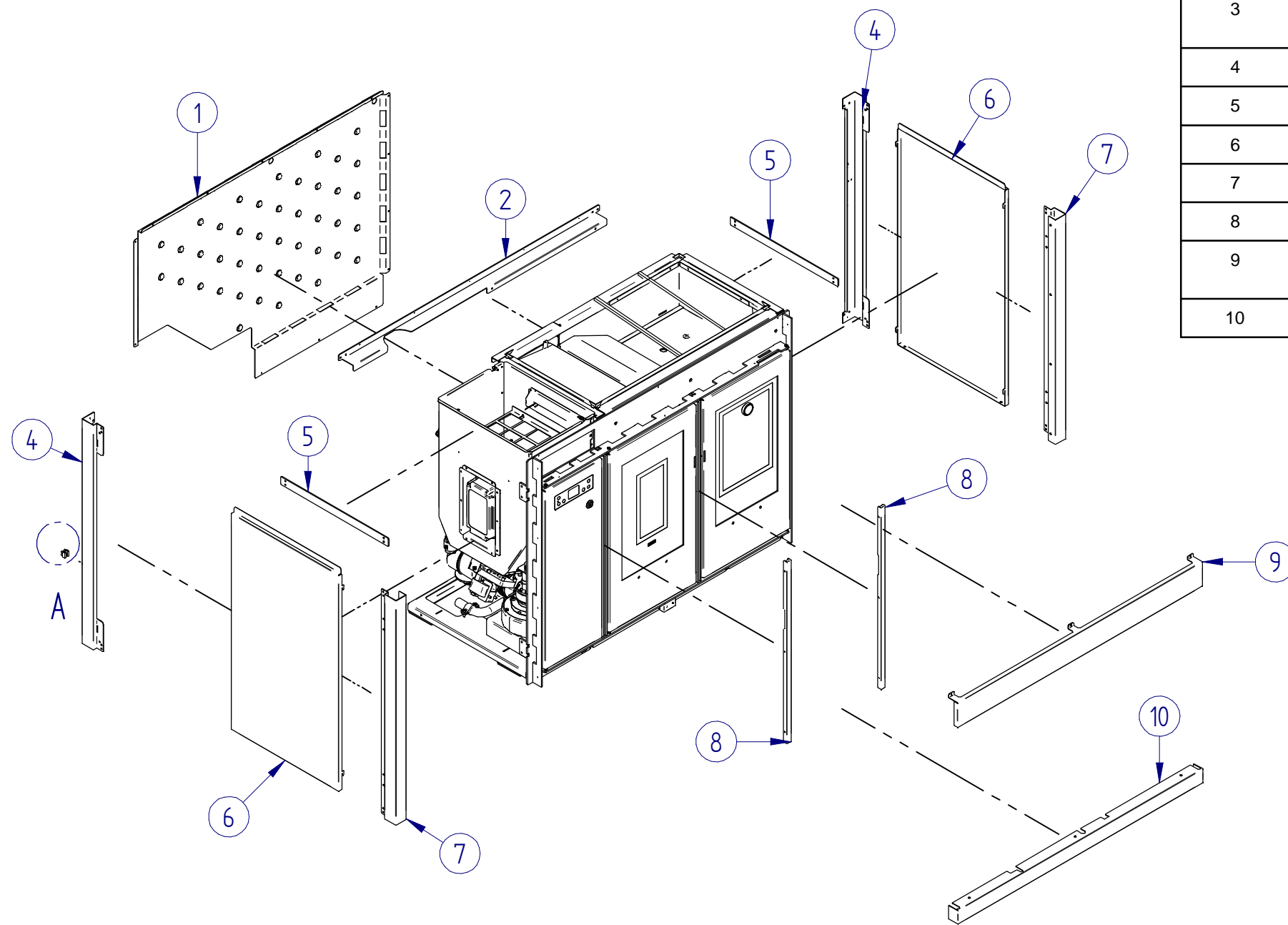


OGGETTO	CODICE	DESCRIZIONE	Quantità	COMMENTO
1	KPC-PG2.sma	Bocchetta pulizia per piastra in ghisa SM120	1	smaltata
2	GU.T.4	Guarnizione a treccia Ø 4 mm	1	lung. 0.80 m
3	PCK-308	Alzatina posteriore inox	1	
4	TF2.PCK.MMA80F100ML240.DB	Manicotto 80F/100M L.240 DOPPIO BORDO	1	
5	KPC-PG1.sma	Piastra in ghisa SM120	1	smaltata
6	PCK-306	Porta carico pellet inox	1	
7	GU.T.18	Guarnizione a treccia Ø 18 mm	1	lung. 2.50 m
8	GU.P.NA203	Guarnizione piatta 20x3 mm non adesiva sottopiastra	1	lung. 2.30 m
9	PCK-PPA.li	Porta piastra acc. INOX bugnato	1	per scarico superiore
10	COR.SUPP.KP.*	Supporto corrimano D.25 KP-TSP	2	*indicare finitura
11	COR.SMBT.A	Corrimano ACCIAIO satinato SMART 120	1	
12	PCK.BT-PPA.NF.li.ver	Porta piastra n.f. bugnato	1	per scarico posteriore

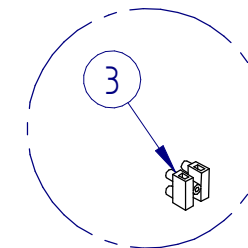


KLOVER S.R.L. TERMOCAMINI-TERMOCUCINE-TERMOSTUFE TERMOSTUFE a PELLETT-CALDAIE a LEGNA SAN BONIFACIO (VR) tel. 0456 101 859 - fax 0456 101 858		Termocucina a pellet SMART 120	CODICE SM120BT	Revisione 2.5		
DESCRIZIONE SMART 120 BT - Mod. SM120BT						
GRADO DI TOLLERANZA Secondo norme UNI ISO 22768/1	Peso Kg	SVILUPPO	MATERIALE			
DATA CREAZIONE	1° REVISIONE	2° REVISIONE	3° REVISIONE	4° REVISIONE	ULTIMA REVIS.	QUANTITA'

Il presente disegno è di esclusiva proprietà di KLOVER s.r.l. Riproduzione, o divulgazione, anche parziale vietata.

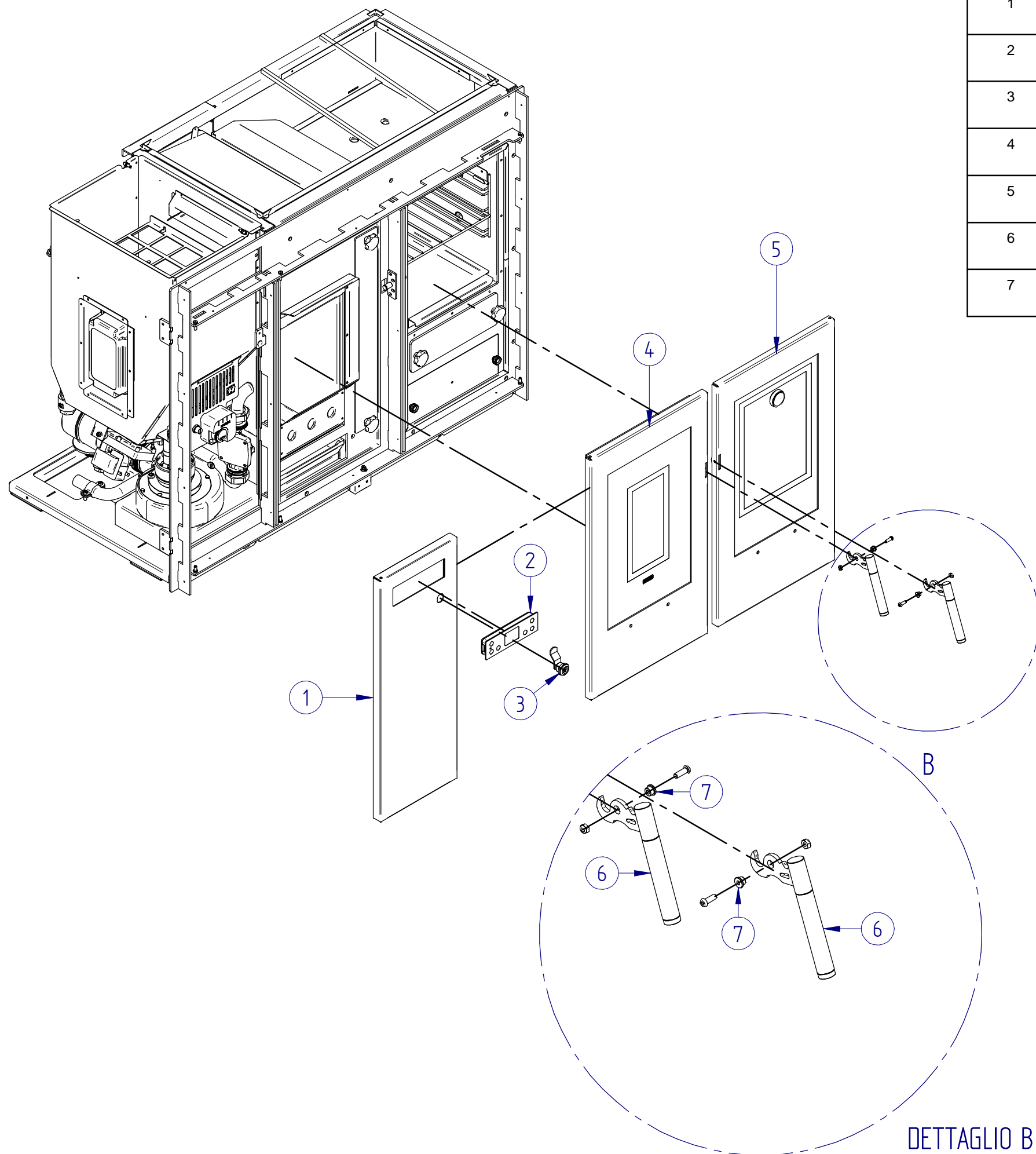


OGGETTO	CODICE	DESCRIZIONE	Quantità	COMMENTO
1	PCK-067	Schiena	1	
2	PCK-098	Traversino posteriore	1	
3	MORSETTO.TA	Morsetto per termostato ambiente c/ponte	1	
4	PCK-065.ver	Piantone posteriore	2	verniciato
5	PCK-095	Traversino laterale	2	
6	PCK-090.ver	Fianco laterale	2	verniciato
7	PCK-060	Piantone inox anteriore	2	
8	PCK-061	Coprifilo inox per frontale	2	
9	PCK.BT-057*	Frontalino Fe DECAPATO mod. BT	1	*indicare colore modello
10	PCK-056	Zoccolo inox per frontale	1	



DETTAGLIO A

KLOVER S.R.L. TERMOCAMINI-TERMOCUCINE-TERMOSTUFE TERMOSTUFE a PELLETT-CALDAIE a LEGNA SAN BONIFACIO (VR) tel. 0456 101 859 - fax 0456 101 858		Termocucina a pellet SMART 120	CODICE SM120BT	Revisione 2.5		
DESCRIZIONE SMART 120 BT - Mod. SM120BT						
GRADO DI TOLLERANZA Secondo norme UNI ISO 22768/1	Peso Kg	SVILUPPO	MATERIALE			
DATA CREAZIONE	1° REVISIONE	2° REVISIONE	3° REVISIONE	4° REVISIONE	ULTIMA REVIS.	QUANTITA'



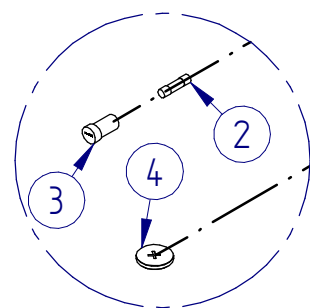
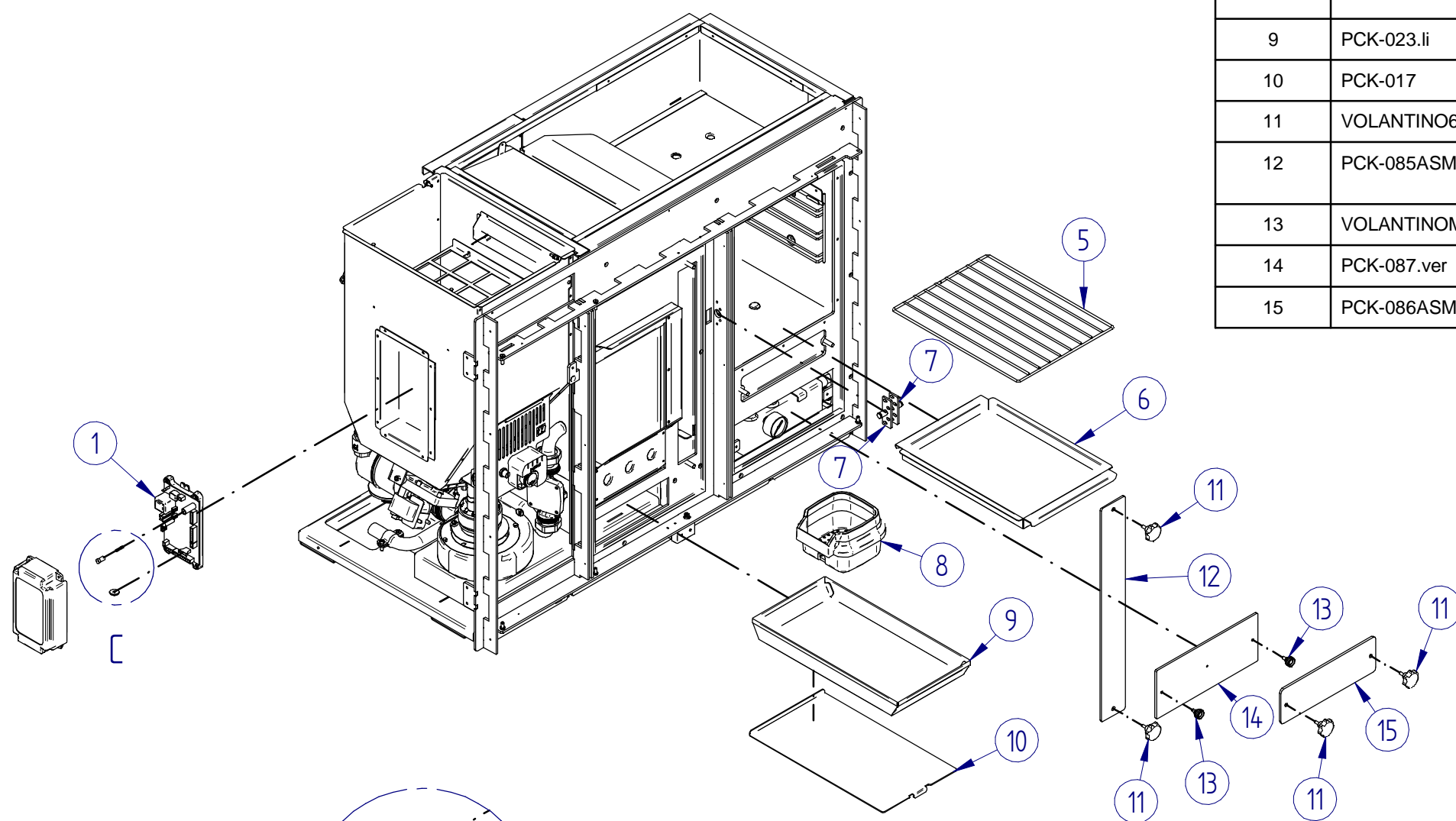
OGGETTO	CODICE	DESCRIZIONE	Quantità	COMMENTO
1	PORTA.PCK.ATT*	Telaio porta attacchi SMART - BRITISH T.	1	indicare colore
2	SCHE.DISP.LCD.T167x51.NL	Scheda display lcd touch 167x51 mm	1	
3	CHIUSA.M22.45.32	Blocchetto chiusura ad incasso M22x1,5 - 45 - 32mm	1	
4	PORTA.PCK.F*	Porta fuoco SM120 completa BRITISH T.	1	indicare colore
5	PORTA.PCK.FO*	Porta forno SM120 completa - BRITISH T.	1	indicare colore
6	MAN.BFM.F	Maniglia porta fuoco pellet/legna BFM	2	assemblata
7	MAP3-T001.cro	Boccola per fissaggio gancio su porta	2	cromata

DETTAGLIO B

KLOVER S.R.L. TERMOCAMINI-TERMOCUCINE-TERMOSTUFE TERMOSTUFE a PELLETT-CALDAIE a LEGNA SAN BONIFACIO (VR) tel. 0456 101 859 - fax 0456 101 858		Termocucina a pellet SMART 120	CODICE SM120BT	Revisione 2.5
DESCRIZIONE SMART 120 BT - Mod. SM120BT				
GRADO DI TOLLERANZA Secondo norme UNI ISO 22768/1	Peso Kg	SVILUPPO	MATERIALE	
DATA CREAZIONE	1° REVISIONE	2° REVISIONE	3° REVISIONE	4° REVISIONE
			ULTIMA REVIS.	QUANTITA'

Il presente disegno è di esclusiva proprietà di KLOVER s.r.l. Riproduzione, o divulgazione, anche parziale vietata.

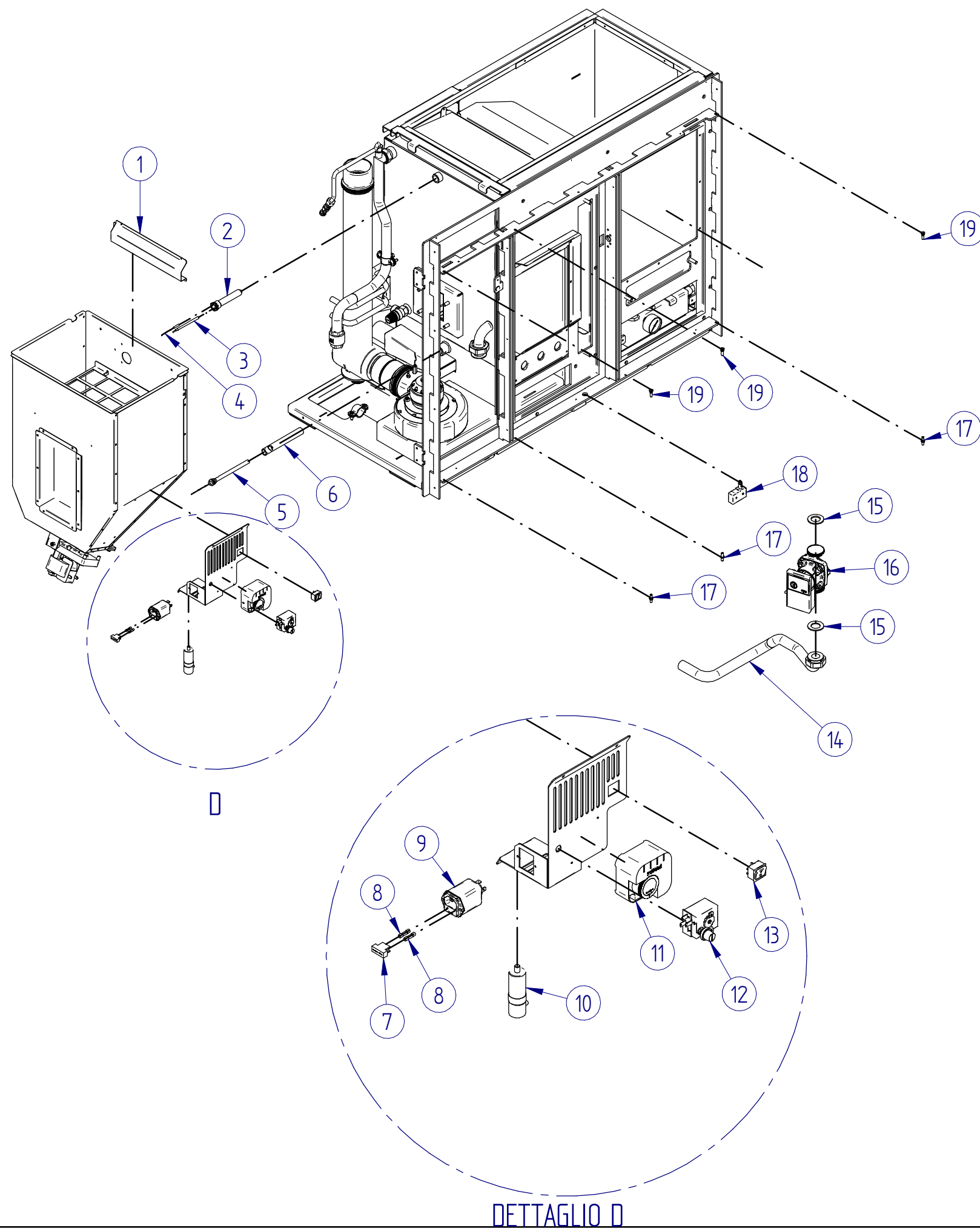
OGGETTO	CODICE	DESCRIZIONE	Quantità	COMMENTO
1	SCHE.L023.7	Scheda potenza L023-7 con relè PBC con coperchio nero	1	
2	FUSE4A	Fusibile 4A 5x20 250V	1	
3	FUSE.P.SCHE	Porta fusibile scheda potenza	1	
4	BATT.CRONO	Batteria cronotermostato tipo CR2032 2V	1	
5	KPTOP-F004	Griglia forno	1	
6	PCK-F06	Vassoio forno	1	
7	MAN.AGG.cro	Aggancio maniglia chiusura porta	2	cromato
8	BRAC.PCK	Braciere in ghisa 138 mm x 146 mm	1	
9	PCK-023.li	Cassetto cenere	1	puntato
10	PCK-017	Piano cenere	1	
11	VOLANTINO6FM8C	Volantino 6 lobi foro M8	4	cromato
12	PCK-085ASM.ver	Bocchetta pulizia verticale assemblato	1	verniciato
13	VOLANTINOM6X10N	Volantino M6 X 10 mm	2	
14	PCK-087.ver	Bocchetta vano idraulico	1	verniciato
15	PCK-086ASM.ver	Bocchetta pulizia sotto forno	1	verniciato



DETTAGLIO C

KLOVER S.R.L. TERMOCAMINI-TERMOCUCINE-TERMOSTUFE TERMOSTUFE a PELLETT-CALDAIE a LEGNA SAN BONIFACIO (VR) tel. 0456 101 859 - fax 0456 101 858		Termocucina a pellet SMART 120	CODICE SM120BT	Revisione 2.5
DESCRIZIONE SMART 120 BT - Mod. SM120BT				
GRADO DI TOLLERANZA Secondo norme UNI ISO 22768/1	Peso Kg	SVILUPPO	MATERIALE	
DATA CREAZIONE	1° REVISIONE	2° REVISIONE	3° REVISIONE	4° REVISIONE
			ULTIMA REVIS.	QUANTITA'

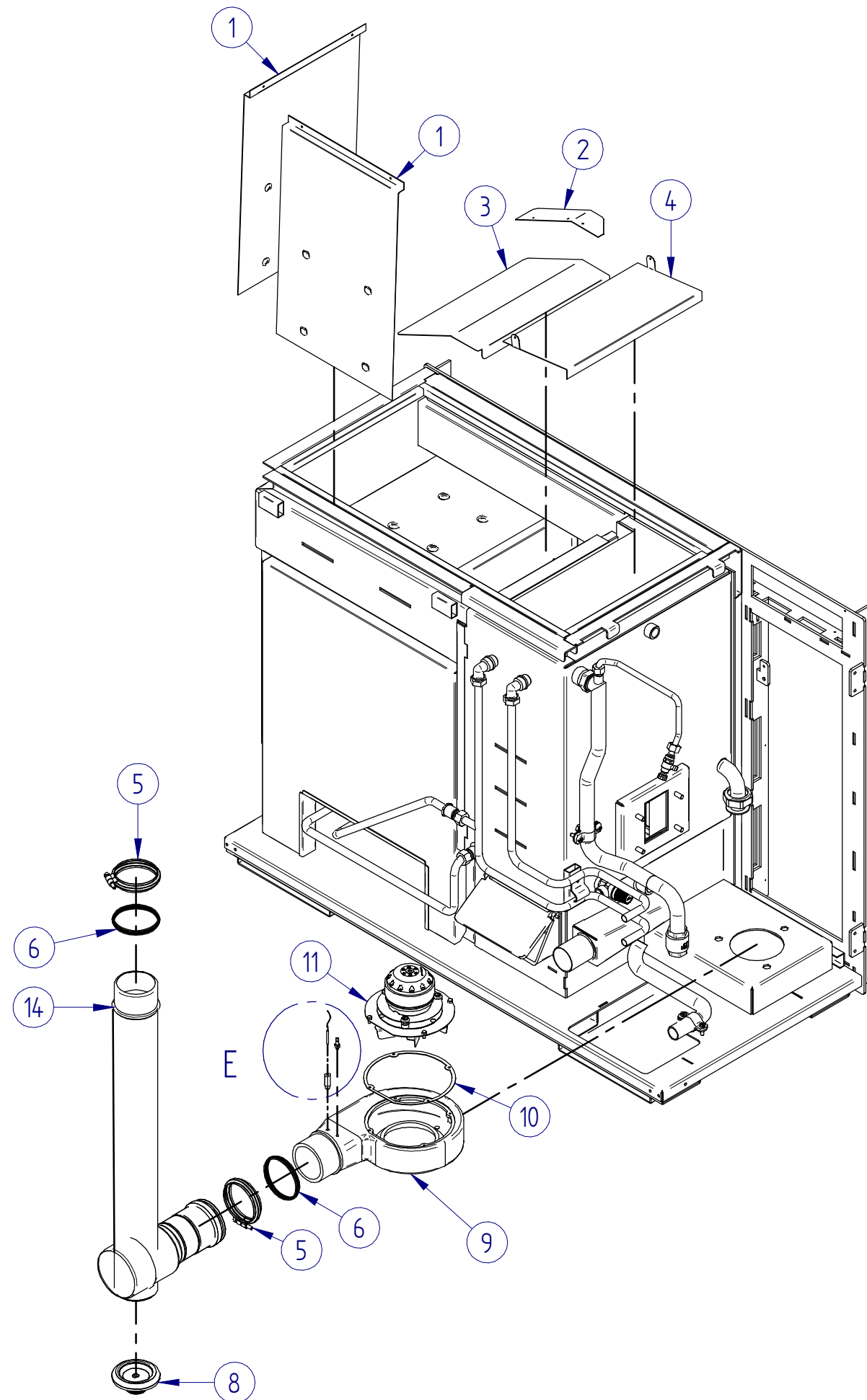
Il presente disegno è di esclusiva proprietà di KLOVER s.r.l. Riproduzione, o divulgazione, anche parziale vietata.



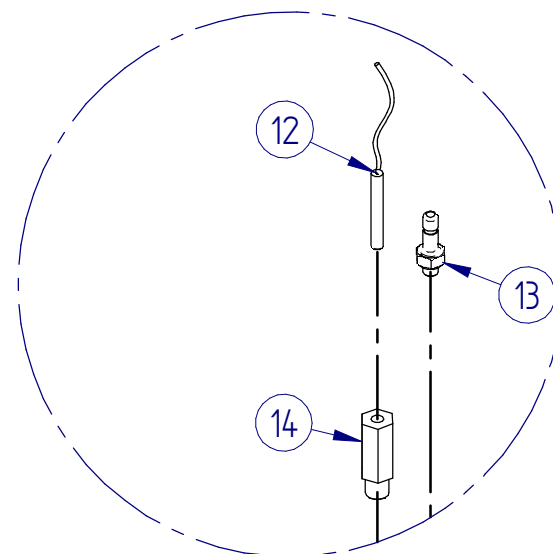
OGGETTO	CODICE	DESCRIZIONE	Quantità	COMMENTO
1	PCK-207	Passacavi per sonde	1	
2	POZZETTO.3B	Guaina pozzetto 3 bulbi 1/2" Ø16x110 mm	1	
3	TERM.SIC	Termostato di sicurezza a riarmo manuale 100°C +0-6°C	1	
4	SOND.H2O10	Sonda acqua/ambiente 1,0 mt.	1	
5	ACC.250	Resistenza di accensione 250W	1	
6	ACC.P	Porta resistenza di accensione	1	L = 143mm
7	FUSE.P.FILTRO	Porta fusibile filtro antinterferenza	1	
8	FUSE4A	Fusibile 4A 5x20 250V	2	
9	FILTRO4A.NT	Filtro antinterferenza con fusibili 4A no tasto	1	
10	ASP.FUMI.COND.P2-2uF	Condensatore per aspiratore fumi	1	
11	PRESS.09	Pressostato 0,9 mbar	1	
12	TERM.SIC	Termostato di sicurezza a riarmo manuale 100°C +0-6°C	1	
13	INTERUTTORE.N	Interuttore bipolare nero 22x19 mm	1	
14	PCK-P02	Tubo di ritorno smontabile da 3/4"	1	
15	GU.RS.112	Guarnizione pompa 1.1/2"	2	
16	UPM3-25.7	Pompa alta efficienza 25/7 - attacco 1 1/2"	1	
17	NBV-T006.cro	Vite superiore per fissaggio porta	3	cromato
18	MICRO.R90.SF.CO	Microinterruttore ruota 90° s/filetto c/occhiello	1	
19	NBV-T005.cro	Vite inferiore per fissaggio porta	3	cromato

KLOVER <small>S.R.L.</small> TERMOCAMINI-TERMOUCUCINE-TERMOSTUFE TERMOSTUFE a PELLETT-CALDAIE a LEGNA <small>SAN BONIFACIO (VR) tel. 0456 101 859 - fax 0456 101 858</small>		Termocucina a pellet SMART 120	CODICE SM120BT	Revisione 2.5		
		DESCRIZIONE SMART 120 BT - Mod. SM120BT				
GRADO DI TOLLERANZA <small>Secondo norme UNI ISO 22768/1</small>	Peso Kg	SVILUPPO	MATERIALE			
DATA CREAZIONE	1° REVISIONE	2° REVISIONE	3° REVISIONE	4° REVISIONE	ULTIMA REVIS.	QUANTITA'

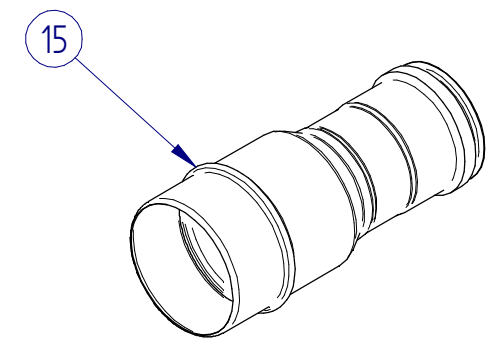
Il presente disegno è di esclusiva proprietà di KLOVER s.r.l. Riproduzione, o divulgazione, anche parziale vietata.



OGGETTO	CODICE	DESCRIZIONE	Quantità	COMMENTO
1	PCK-404	Parete giro fumi interna lato forno	2	
2	PCK-402	Prolunga laterale scivolo cenere interno	1	
3	PCK-SCIV.INT	Scivolo cenere interno completo	1	
4	PCK-403	Scivolo cenere superiore	1	
5	TF.FB80	Fascetta di bloccaggio AISI 304 Ø 80 esterno	2	
6	TF.G80	Guarnizione in silicone Ø 80 mm	2	
7	TF1.PCK	Tubo fumi Ø80 mm con ispezione 60+630x195 mm		
8	TF.TI80	Tappo ispezione fumi Ø 80 mm	1	
9	CHIOCCIOLA	Chiocciola in ghisa per aspiratore fumi D.80	1	verniciata
10	GU.ASP	Guarnizione per aspiratore fumi	1	
11	ASP.FUMI.MT	Aspiratore fumi AK82-12 con tachimetrica	1	
12	SOND.TCJ	Sonda fumi pellet senza raccordino di fissaggio	1	
13	RACC.PRESS	Raccordo per fissaggio tubo in silicone pressostato D.5 M5	1	
14	MAP3-T005.cro	Nottolino porta sonda fumi	1	cromato
15	TF.MMA80F100ML240	Manicotto AISI 316I 80f/100m l.245mm	1	per scarico posteriore

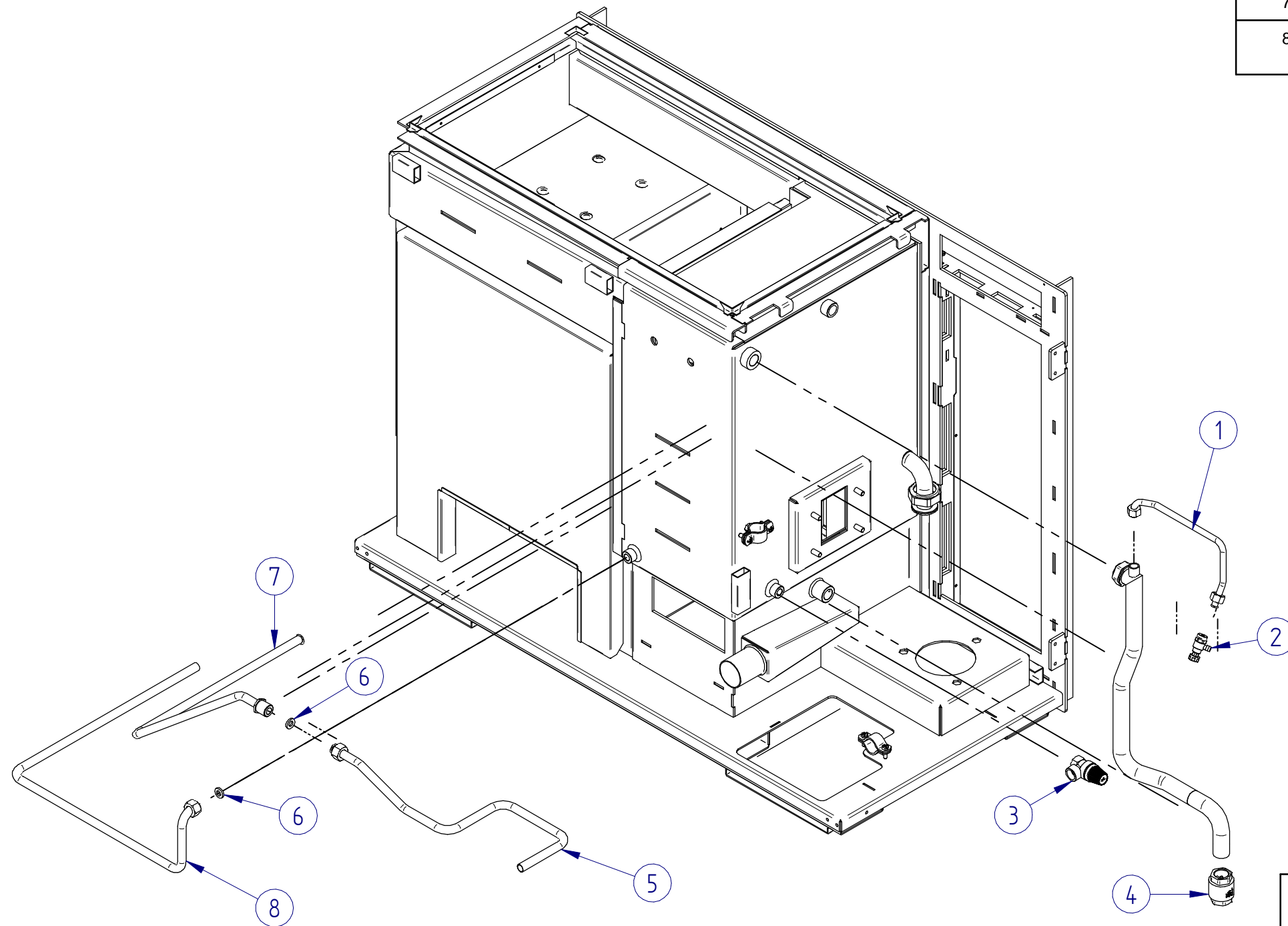


DETTAGLIO E



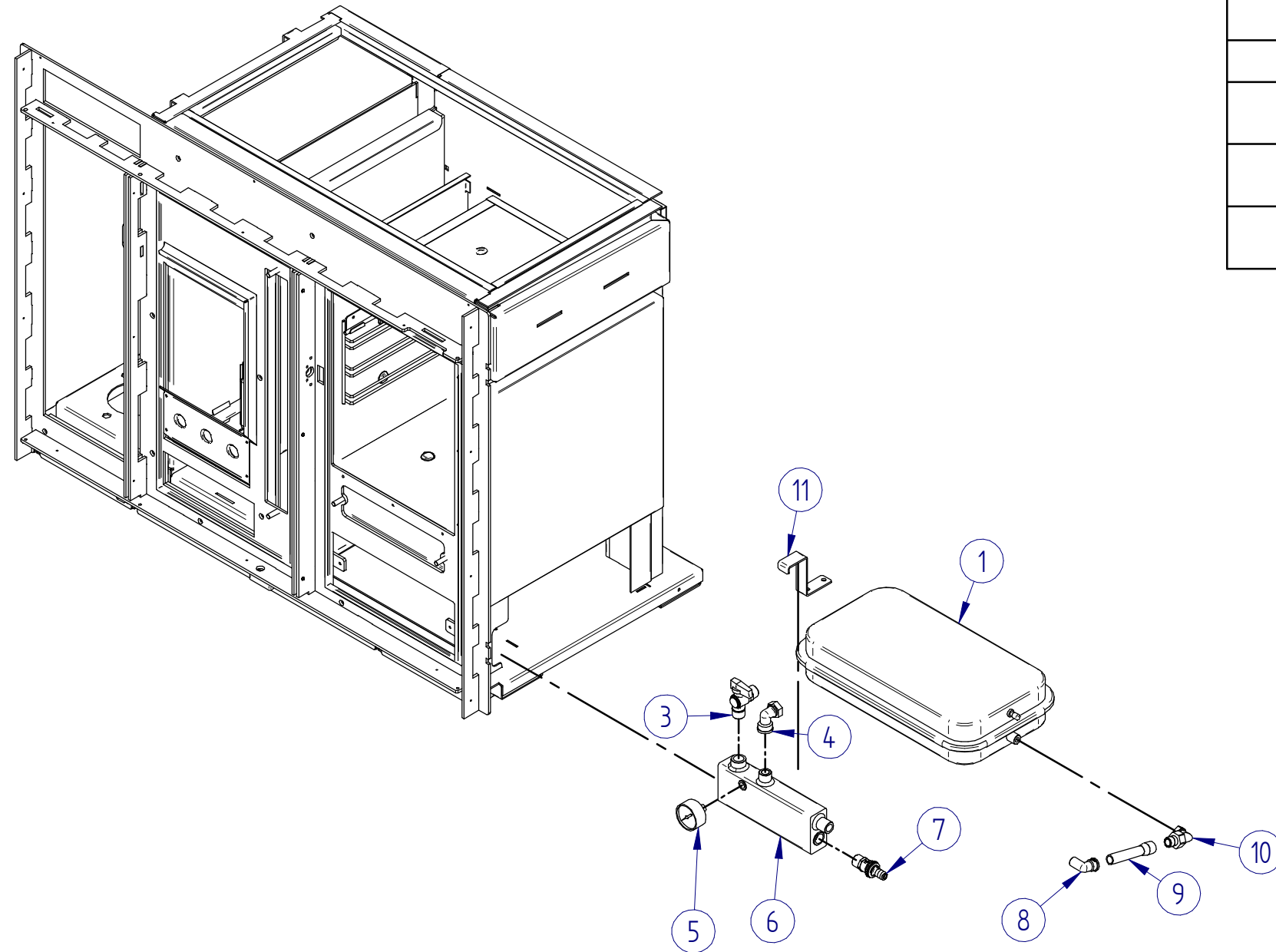
KLOVER S.R.L. TERMOCAMINI-TERMOCUCINE-TERMOSTUFE TERMOSTUFE a PELLETT-CALDAIE a LEGNA SAN BONIFACIO (VR) tel. 0456 101 859 - fax 0456 101 858		Termocucina a pellet SMART 120	CODICE SM120BT	Revisione 2.5		
DESCRIZIONE SMART 120 BT - Mod. SM120BT						
GRADO DI TOLLERANZA	Secondo norme UNI ISO 22768/1	Peso Kg	SVILUPPO	MATERIALE		
DATA CREAZIONE	1° REVISIONE	2° REVISIONE	3° REVISIONE	4° REVISIONE	ULTIMA REVIS.	QUANTITA'

OGGETTO	CODICE	DESCRIZIONE	Quantità	COMMENTO
1	PCK-P21	Tubetto sfiato caldaia	1	
2	VALVSFOG38.M	Valvola manuale sfogo aria 3/8" mini rubinetto	1	
3	VALVSIC25FF12	Valvola di sicurezza 2.5 bar F-F 1/2"	1	
4	VALVYORK34	Valvola di ritegno york 3/4"	1	
5	PCK-P14	Tubo di carico senza produzione	1	
6	IDR.GU.12	Guarnizione h2o 1/2"	2	
7	PCK-P11	Tubo di carico caldaia	1	
8	PCK-P04	Tubo di collegamento collettore-caldaia	1	



KLOVER S.R.L. TERMOCAMINI-TERMOUCUCINE-TERMOSTUFE TERMOSTUFE a PELLETT-CALDAIE a LEGNA SAN BONIFACIO (VR) tel. 0456 101 859 - fax 0456 101 858		Termocucina a pellet SMART 120	CODICE SM120BT	Revisione 2.5		
DESCRIZIONE SMART 120 BT - Mod. SM120BT						
GRADO DI TOLLERANZA Secondo norme UNI ISO 22768/1	Peso Kg	SVILUPPO		MATERIALE		
DATA CREAZIONE	1° REVISIONE	2° REVISIONE	3° REVISIONE	4° REVISIONE	ULTIMA REVIS.	QUANTITA'

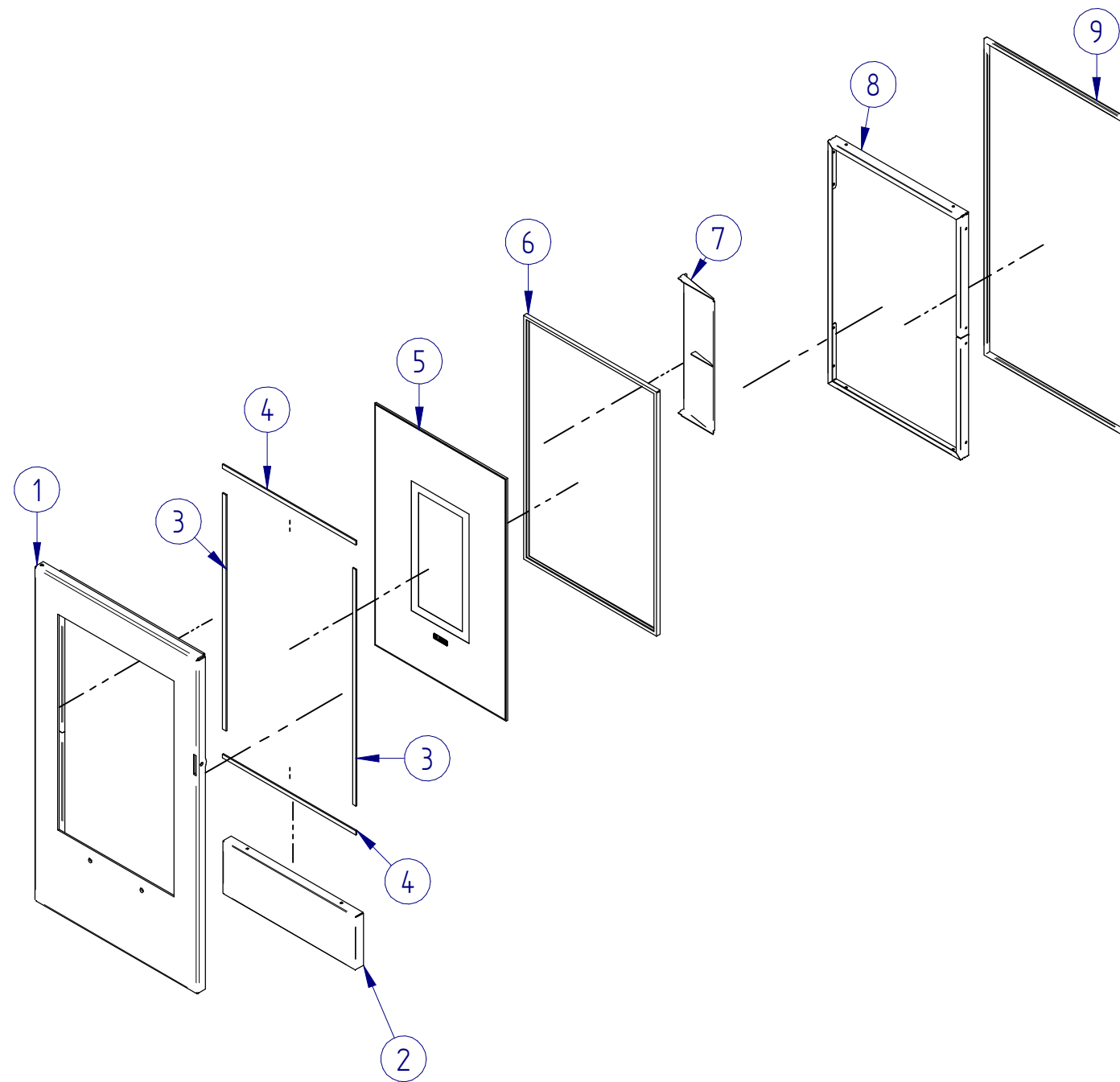
Il presente disegno è di esclusiva proprietà di KLOVER s.r.l. Riproduzione, o divulgazione, anche parziale vietata.



OGGETTO	CODICE	DESCRIZIONE	Quantità	COMMENTO
1	VASO10.C38.RP250	Vaso di espansione 10 lt 3/8" 250x438x105	1	
3	RUBCARSQMM12	Rubinetto carico a squadra M/M 1/2"	1	
4	RACCURFF12X14	Raccordo curvo F-F ottone 1/2" x 14 mm	1	
5	MAN4B14D50	Manometro 4 bar 1/4"	1	
6	PCK-P15	Collettore	1	
7	RUBSCACALD12	Rubinetto scarico caldaia da 1/2" ottone	1	
8	GOMMF38	Gomito 90° M-F ottone 3/8"	1	
9	PCK-P06	Tubo di collegamento collettore-vaso	1	
10	BOCCURMF38	Bocchettone curvo M-F ottone 3/8"	1	
11	PCK-110.ver	Staffa fissaggio collettore idraulico	1	verniciato

KLOVER S.R.L. TERMOCAMINI-TERMOCUCINE-TERMOSTUFE TERMOSTUFE a PELLETTA-CALDAIE a LEGNA SAN BONIFACIO (VR) tel. 0456 101 859 - fax 0456 101 858		Termocucina a pellet SMART 120	CODICE SM120BT	Revisione 2.5		
DESCRIZIONE SMART 120 BT - Mod. SM120BT						
GRADO DI TOLLERANZA Secondo norme UNI ISO 22768/1	Peso Kg	SVILUPPO	MATERIALE			
DATA CREAZIONE	1° REVISIONE	2° REVISIONE	3° REVISIONE	4° REVISIONE	ULTIMA REVIS.	QUANTITA'

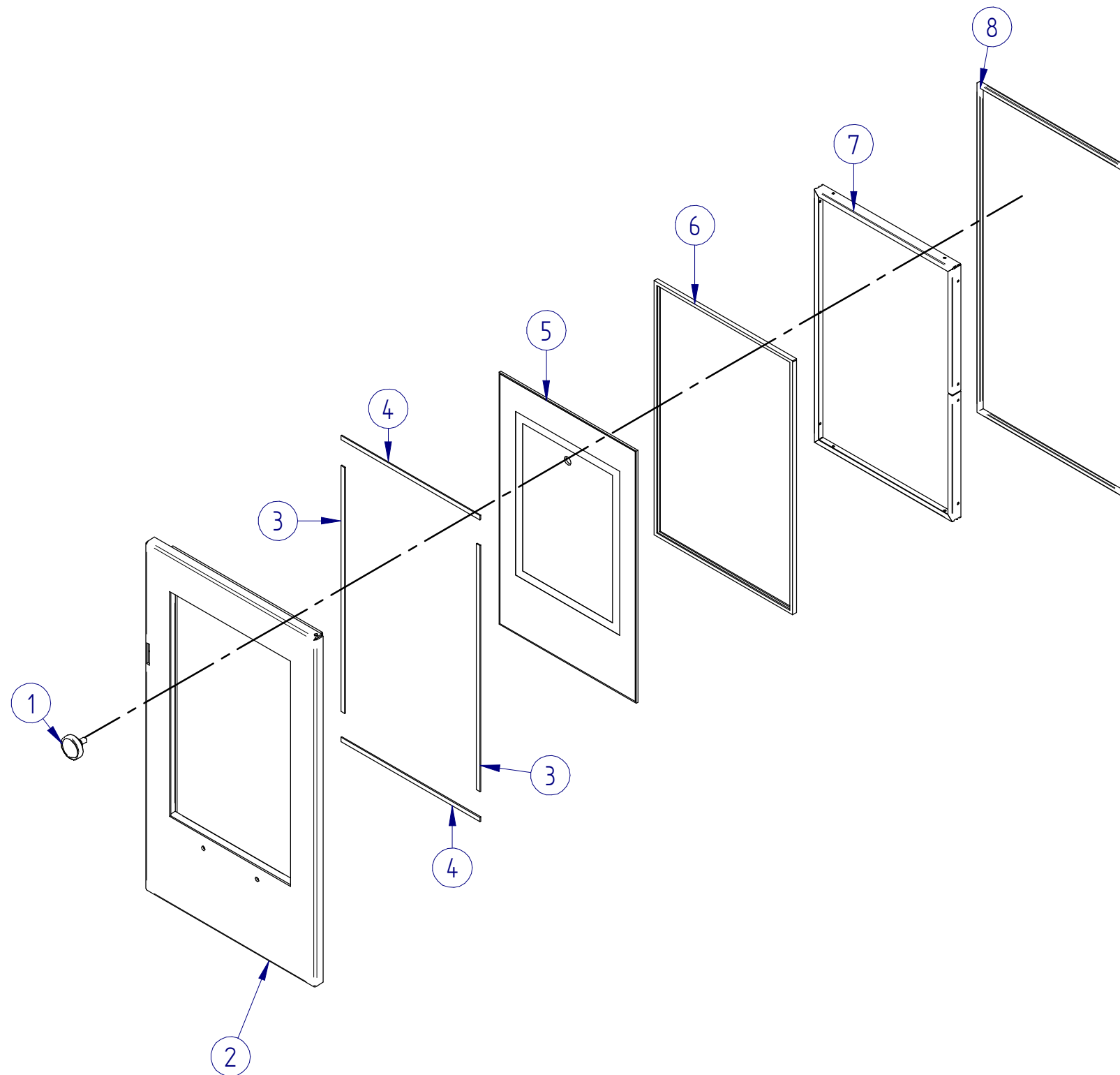
Il presente disegno è di esclusiva proprietà di KLOVER s.r.l. Riproduzione, o divulgazione, anche parziale vietata.



OGGETTO	CODICE	DESCRIZIONE	Quantità	COMMENTO
1	PCK.DOOR.F-ASM.*	Porta fuoco	1	indicare colore
2	PCK-072	Retro porta inox	1	
3	GU.P.AR82	Guarnizione piatta 8x2 adesiva rigida	2	lung. 0.50 m
4	GU.P.AR82	Guarnizione piatta 8x2 adesiva rigida	2	lung. 0.35 m
5	VET.CA.PCK	Vetro ceramico serigrafato 4x306x487mm SM120	1	
6	GU.V.A202	Guarnizione vetro 20x2 adesiva rigida	1	lung. 1.70 m
7	PCK-CONV.A	Convogliatore aria completo	1	
8	PCK-073	L per fissaggio vetro per portina	1	
9	GU.T.9	Guarnizione treccia D.9 mm	1	lung. 1.95 m

KLOVER S.R.L. TERMOCAMINI-TERMOCUCINE-TERMOSTUFE TERMOSTUFE a PELLETT-CALDAIE a LEGNA SAN BONIFACIO (VR) tel. 0456 101 859 - fax 0456 101 858		Termocucina a pellet SMART 120	CODICE SM120BT	Revisione 2.5
DESCRIZIONE SMART 120 BT - Mod. SM120BT				
GRADO DI TOLLERANZA Secondo norme UNI ISO 22768/1	Peso Kg	SVILUPPO	MATERIALE	
DATA CREAZIONE	1° REVISIONE	2° REVISIONE	3° REVISIONE	4° REVISIONE
			ULTIMA REVIS.	QUANTITA'

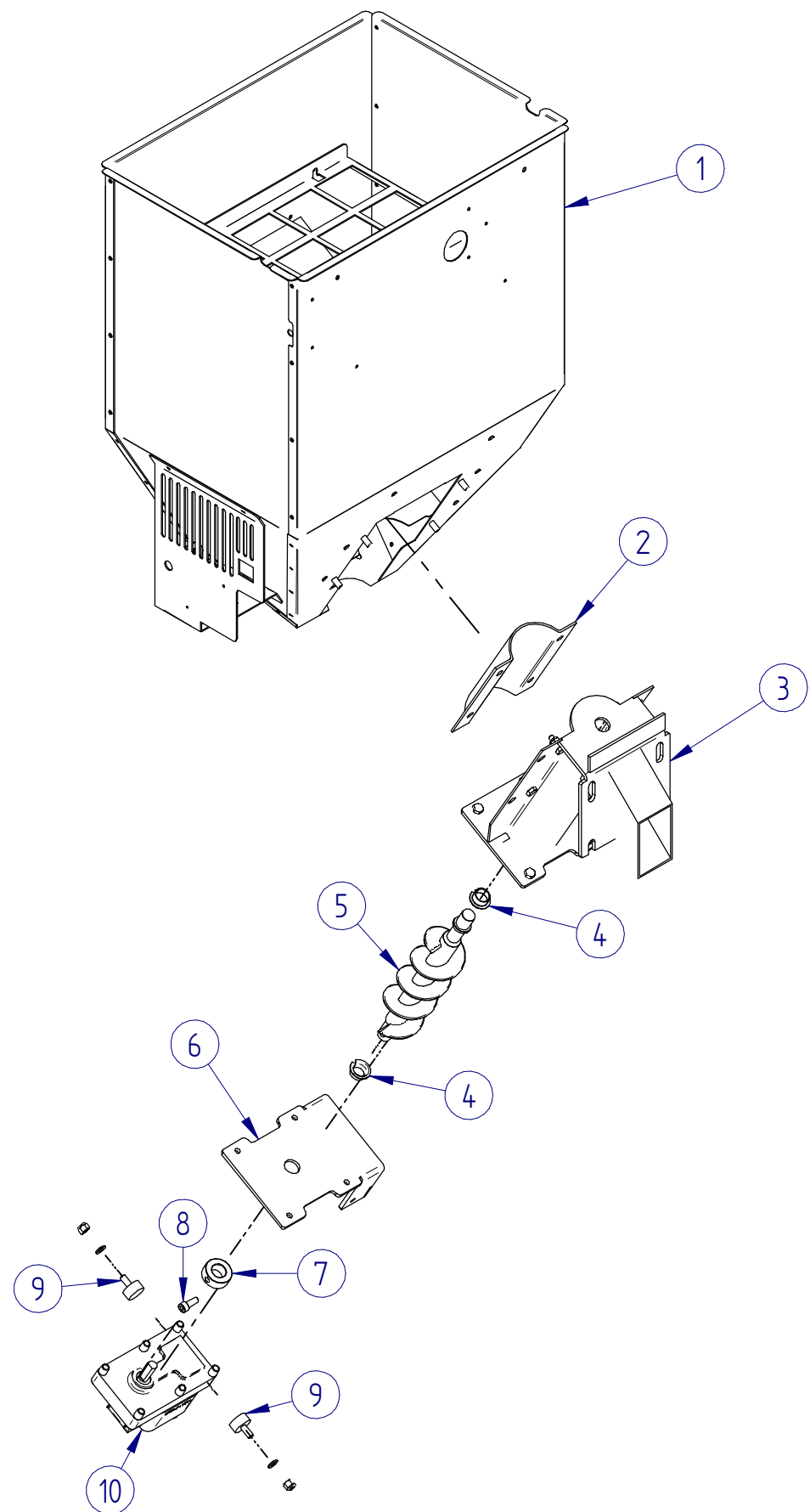
Il presente disegno è di esclusiva proprietà di KLOVER s.r.l. Riproduzione, o divulgazione, anche parziale vietata.



OGGETTO	CODICE	DESCRIZIONE	Quantità	COMMENTO
1	TERM.A	Termometro con serigrafia *	1	
2	PCK.DOOR.FO-ASM.*	Telaio porta forno smart 120 assemblato	1	indicare colore
3	GU.P.AR82	Guarnizione piatta 8x2 adesiva rigida	2	lung. 0.50 m
4	GU.P.AR82	Guarnizione piatta 8x2 adesiva rigida	2	lung. 0.35 m
5	VET.FO.PCK	Vetro ceramico serigrafato 4mm 306X487mm C/FORO	1	
6	GU.V.A202	Guarnizione vetro 20x2 adesiva rigida	1	lung. 1.70 m
7	PCK-076	L per fissaggio porta forno	1	
8	GU.T.9	Guarnizione treccia D.9 mm	1	lung. 1.95 m

KLOVER S.R.L. TERMOCAMINI-TERMOUCUCINE-TERMOSTUFE TERMOSTUFE a PELLETT-CALDAIE a LEGNA SAN BONIFACIO (VR) tel. 0456 101 859 - fax 0456 101 858		Termocucina a pellet SMART 120	CODICE SM120BT	Revisione 2.5		
DESCRIZIONE SMART 120 BT - Mod. SM120BT						
GRADO DI TOLLERANZA Secondo norme UNI ISO 22768/1	Peso Kg	SVILUPPO		MATERIALE		
DATA CREAZIONE	1° REVISIONE	2° REVISIONE	3° REVISIONE	4° REVISIONE	ULTIMA REVIS.	QUANTITA'

Il presente disegno è di esclusiva proprietà di KLOVER s.r.l. Riproduzione, o divulgazione, anche parziale vietata.

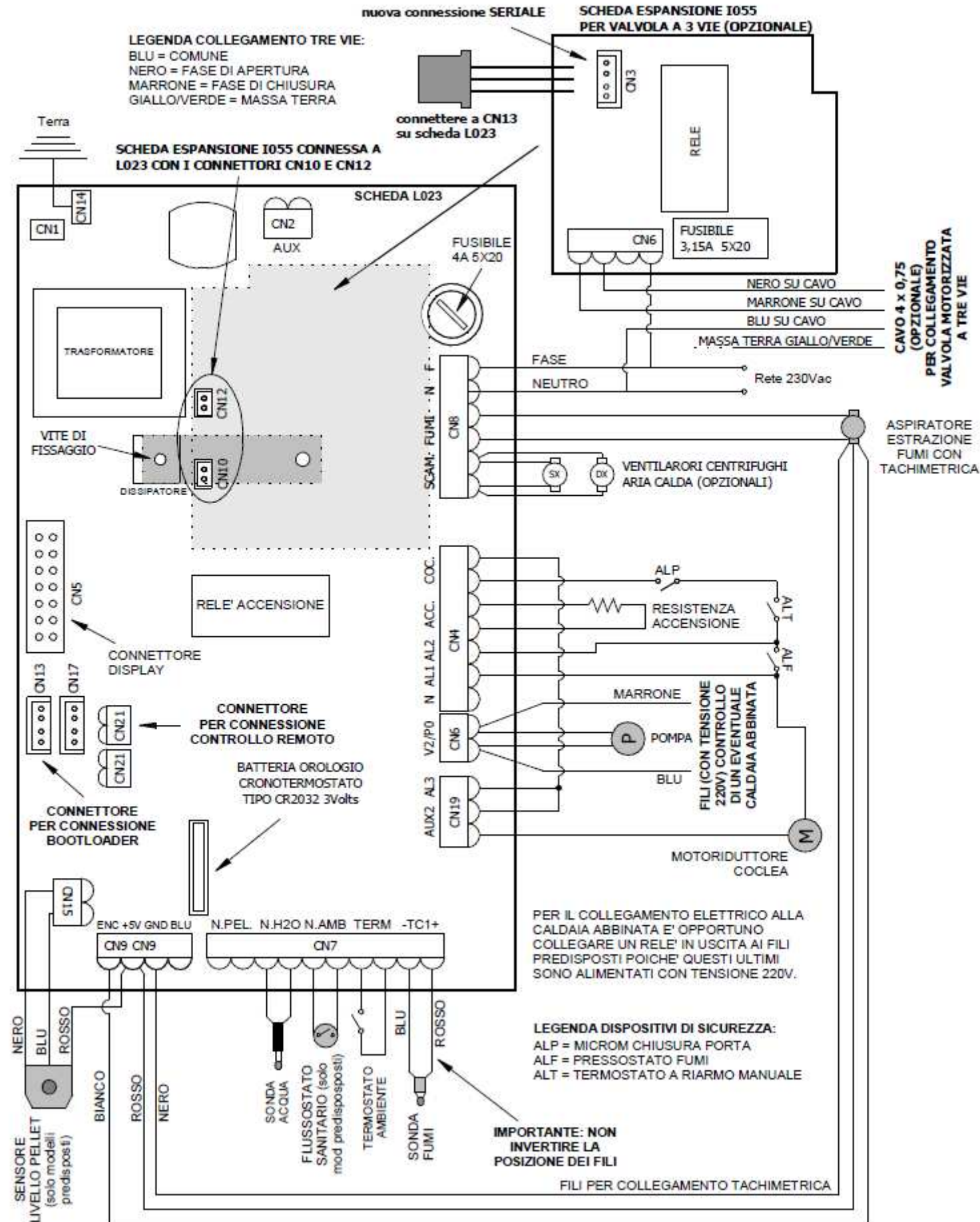


OGGETTO	CODICE	DESCRIZIONE	Quantità	COMMENTO
1	PCK-SP1	Serbatoio pellet completo	1	
2	COCLEA.CAL	Calotta di chiusura gruppo coclea	1	
3	KLO.GC.cro	Gruppo coclea	1	cromato
4	COCLEA.BOCC.A	Boccola coclea in acciaio sinterizzato 15x17x23x9 mm	2	
5	COCLEA.cro	Coclea cromata	1	cromato
6	A80-300ASM.cro	Staffa fissaggio motoriduttore cromato	1	completo
7	MAP1-T002.cro	Boccola per fissaggio motoriduttore cromata	1	cromato
8	VITE.TCEI.Z.M6x16	Vite testa cilindrica cava esagonale M6x16 zincata	1	
9	AVBD20XH10M6	Antivibrante in gomma d 20x10 mm M6x14 mm	2	
10	MK.3	Motoriduttore 3 giri/min	1	

KLOVER S.R.L. TERMOCAMINI-TERMOUCUCINE-TERMOSTUFE TERMOSTUFE a PELLETTA-CALDAIE a LEGNA SAN BONIFACIO (VR) tel. 0456 101 859 - fax 0456 101 858		Termocucina a pellet SMART 120	CODICE SM120BT	Revisione 2.5		
DESCRIZIONE SMART 120 BT - Mod. SM120BT						
GRADO DI TOLLERANZA Secondo norme UNI ISO 22768/1	Peso Kg	SVILUPPO	MATERIALE			
DATA CREAZIONE	1° REVISIONE	2° REVISIONE	3° REVISIONE	4° REVISIONE	ULTIMA REVIS.	QUANTITA'

Il presente disegno è di esclusiva proprietà di KLOVER s.r.l. Riproduzione, o divulgazione, anche parziale vietata.

SCHEMA ELETTRICO SMART 120 L023_7



PER IL COLLEGAMENTO ELETTRICO ALLA CALDAIA ABBINATA E' OPPORTUNO COLLEGARE UN RELE' IN USCITA AI FILI PREDISPOSTI POICHE' QUESTI ULTIMI SONO ALIMENTATI CON TENSIONE 220V.

LEGENDA DISPOSITIVI DI SICUREZZA:
 ALP = MICROM CHIUSURA PORTA
 ALA = MICROM AGGANCIO INSERTO
 ALF = PRESSOSTATO FUMI
 ALT = TERMOSTATO A RIARMO MANUALE

KLOVER S.R.L. TERMOCAMINI-TERMOCUCINE-TERMOSTUFE TERMOSTUFE a PELLETTA-CALDAIE a LEGNA SAN BONIFACIO (VR) tel. 0456 101 859 - fax 0456 101 858	Termocucina a pellet SMART 120	CODICE SM120BT	Revisione 2.5		
	DESCRIZIONE SMART 120 BT - Mod. SM120BT				
GRADO DI TOLLERANZA Secondo norme UNI ISO 22768/1	Peso Kg	SVILUPPO		MATERIALE	
DATA CREAZIONE	1° REVISIONE	2° REVISIONE	3° REVISIONE	4° REVISIONE	ULTIMA REVIS. QUANTITA'