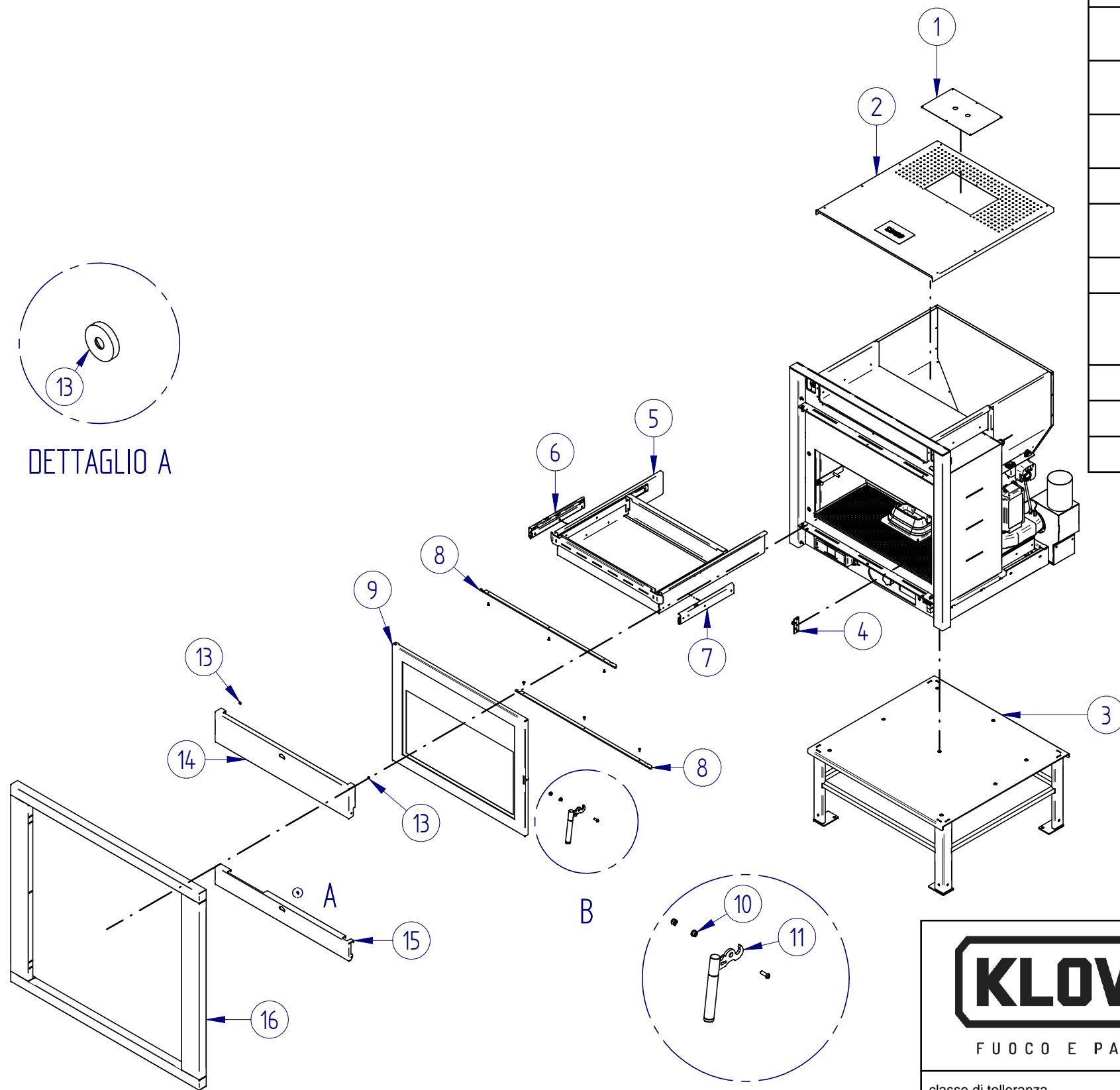


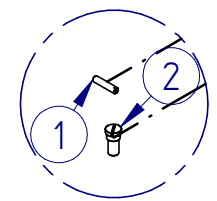
DETTAGLIO A



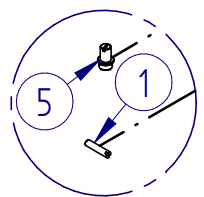
DETTAGLIO B

OGGETTO	CODICE	DESCRIZIONE	Quantità	COMMENTO
1	FP061.ver	Ispezione per carter superiore	1	verniciato
2	FP22-060.ver	Carter superiore di chiusura	1	verniciato
3	BASAMENTO22	Basamento con piedini regolabili FP22	1	opzionale
4	MAP3-C105	Aggancio maniglia chiusura porta cromata	1	cromato
5	FP22-051.ver	Cassetto pellet	1	verniciato
6	GUIDA.300WD.SX	Guida sx L.300mm con ruote DERLIN	1	
7	GUIDA.300WD.DX	Guida dx L.300mm con ruote derlin	1	
8	FP22-026.cro	Frontale - profilo superiore orizzontale	2	cromato
9	PORTA.PFP22	Porta fuoco completa pfp22	1	
10	MAP3-T001.cro	Boccola per fissaggio gancio su porta	1	cromata
11	MAN.NBV20.F	Maniglia porta fuoco NBV20	1	cromata
13	MAGNETE.M14X20	MAGNETE OTTONE COMPLETO DI CONTRODADO M14x20 mm	3	
14	FP22-050.ver	Frontalino superiore	1	verniciato
15	FP22-045.ver	Frontale - mascherina inferiore	1	verniciato
16	CORNICE22	Cornice in acciaio inox satinato	1	opzionale

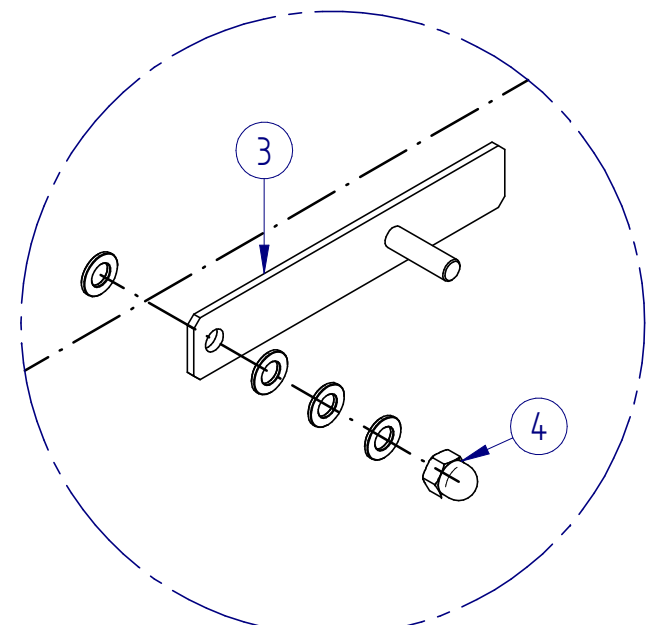
		PRODOTTO Termocamino a pellet PFP22	CODICE FP22	REVISIONE 2.4
		DESCRIZIONE PELLETT FIRE PLACE 22 - Mod. FP22		
SVILUPPO (mm)		MATERIALE		DATA 25/11/2014
classe di tolleranza Secondo norme UNI ISO 22768/1	 FORMATO FOGLIO A3	SCALA 1:20	PESO PEZZO (kg) 221,13 kg	AUTORE Elenap
25/11/2014			1 per prodotto	



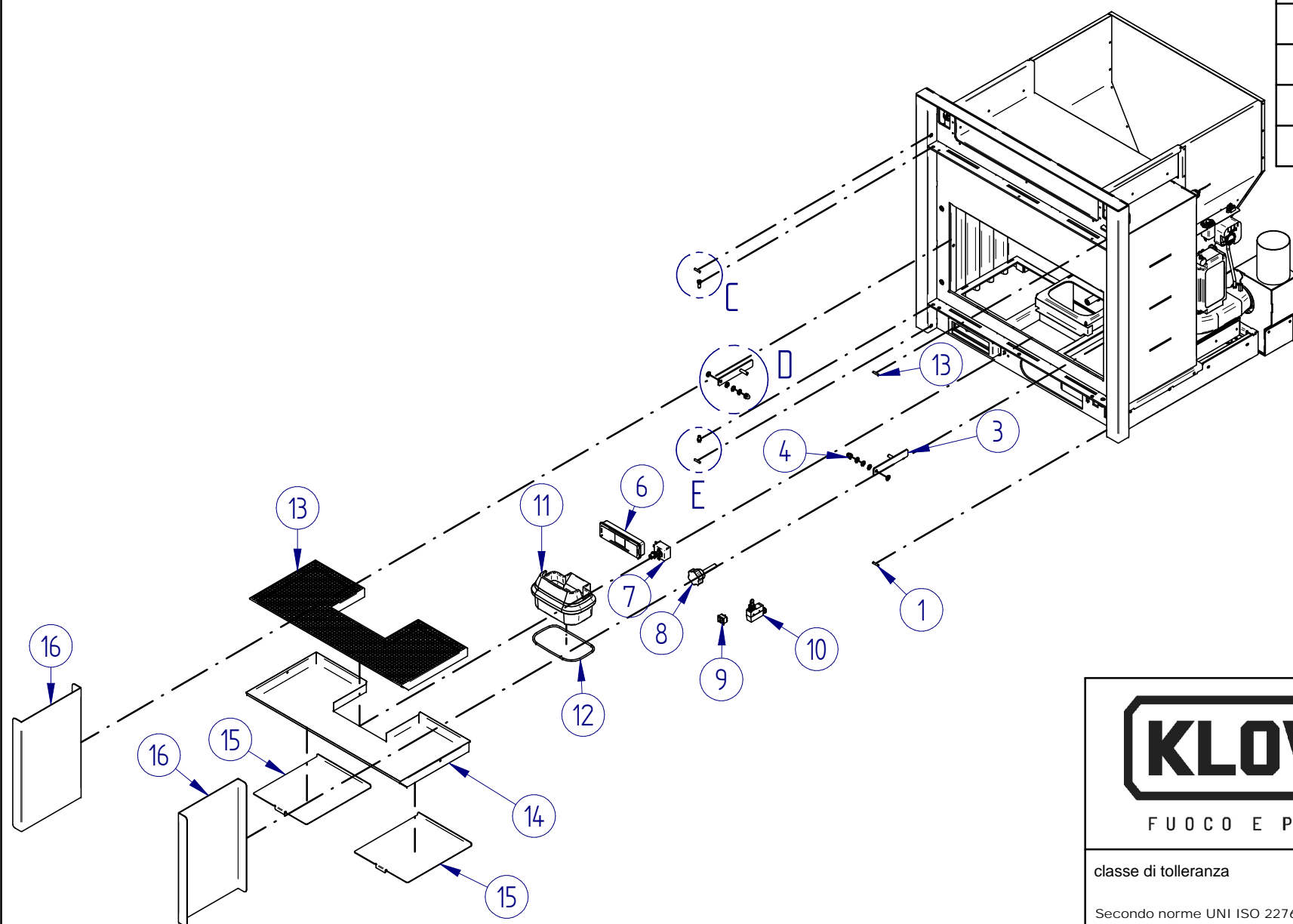
DETTAGLIO C



DETTAGLIO E



DETTAGLIO D



OGGETTO	CODICE	DESCRIZIONE	Quantità	COMMENTO
1	KPtop-ins002.cro	Vite fissaggio porta	4	cromata
2	FP22-T003.cro	Perno porta superiore M10	1	cromato
3	FP-BLOC.GF.ver	Leva di bloccaggio paratie laterali giro fumo	2	verniciato
4	DADO.C.Z.M8	Dado cieco zincato M8	2	
5	FP22-T004.cro	Perno porta inferiore M10	1	cromato
6	SCHE.DISP.LCD	Scheda display LCD 6 tasti - serigrafia Klover	1	
7	TERM.SIC	Termostato di sicurezza a riarmo manuale 100°C +0-6°C	1	
8	VOLANTINO6M12X60	Volantino 6 lobi M12x60mm	1	
9	INTERUTTORE.N	Interuttore bipolare nero 22x19 mm	1	
10	MICRO.R00.CF.CO	Microinterruttore ruota 0° c/filetto c/occhiello	1	
11	BRAC.DVP	Braciere in ghisa misura 108mm X 184mm	1	
12	GU.T.5	Guarnizione a treccia Ø 5 mm	1	lung. 0.55 m
13	FP22-072.ver	Rete PFP cassetto cenere	1	verniciato
14	FP22-ASHPLATE.cro	Vassoio raccolta cenere	1	cromato
15	FP22-008	Chiusura per piano interno	2	
16	FP22-012	Canale passaggio fumi	2	

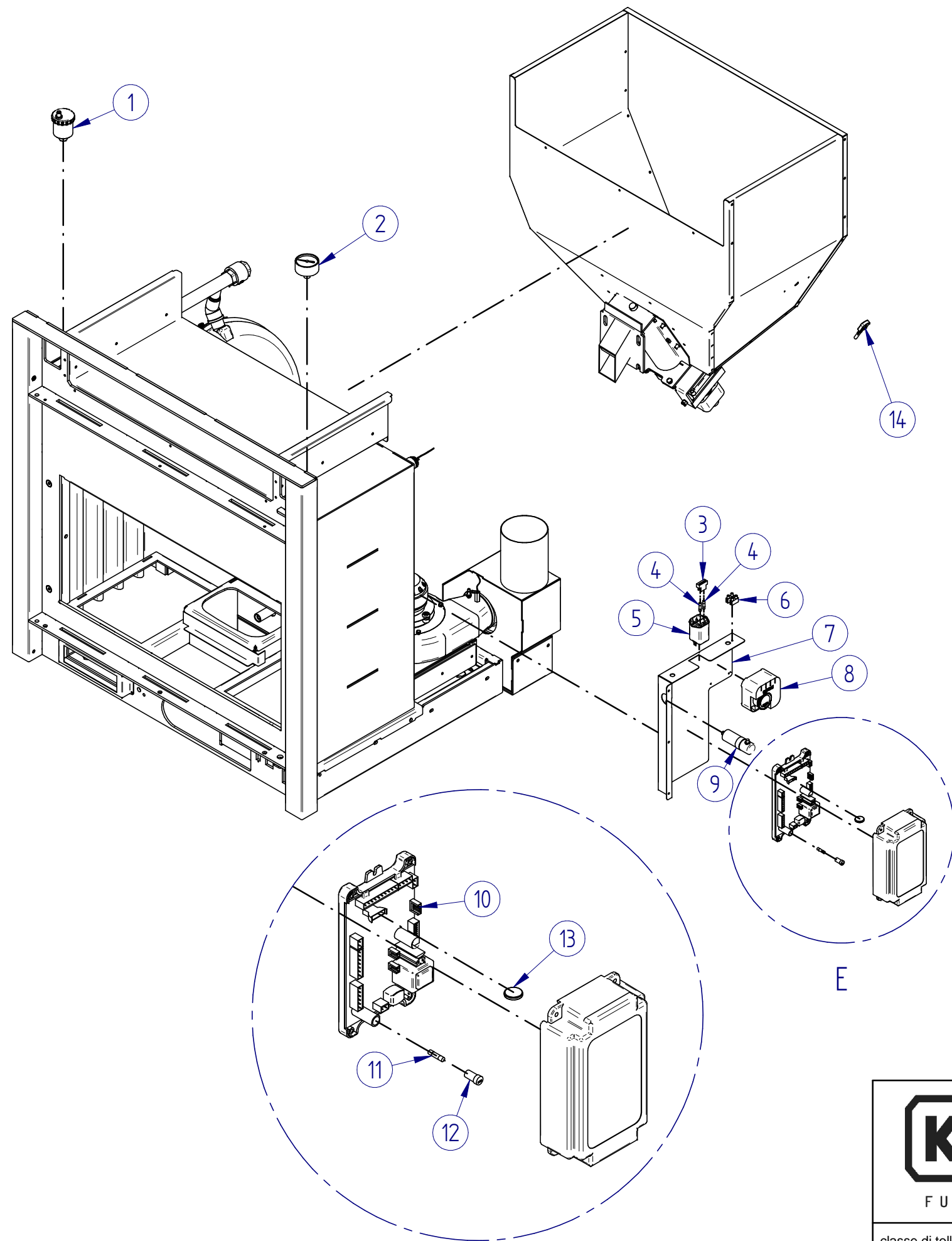
KLOVER[®]

FUOCO E PASSIONE

classe di tolleranza
Secondo norme UNI ISO 22768/1

FORMATO FOGLIO
A3

PRODOTTO Termocamino a pellet PFP22	CODICE FP22	REVISIONE 2.4
DESCRIZIONE PELLET FIRE PLACE 22 - Mod. FP22		QUANTITA' 1 per prodotto
SVILUPPO (mm)	MATERIALE	DATA 25/11/2014
SCALA 1:10	PESO PEZZO (kg) 221,13 kg	AUTORE Elenap



OGGETTO	CODICE	DESCRIZIONE	Quantità	COMMENTO
1	VALVSFOG38.T90A	Valvola automatica sfogo aria 3/8" tappo 90°	1	
2	MAN4B14D50	Manometro 4 bar 1/4"	1	
3	FUSE.P.FILTRO	Porta fusibile filtro antinterferenza	1	
4	FUSE4A	Fusibile 4A 5x20 250V	2	
5	FILTRO4A.NT	Filtro antinterferenza con fusibili 4A no tasto	1	
6	MORSETTO.TA	Morsetto per termostato ambiente c/ponte	1	
7	FP22-400	Scatola porta centralina PFP22	1	
8	PRESS.06	PRESSOSTATO 0,6 BAR	1	
9	ASP.FUMI.COND.P2-2uF	Condensatore per aspiratore fumi	1	
10	SCHE.L023.7	Scheda potenza L023 (relè PBC) con scatola abs nera	1	
11	FUSE4A	Fusibile 4A 5x20 250V	1	
12	FUSE.P.SCHE	Porta fusibile scheda potenza	1	
13	BATT.CRONO	Batteria cronotermostato tipo CR2032 2V	1	
14	LIV.PELLET.K048	Sensore di livello pellet mod. K048 - nero	1	

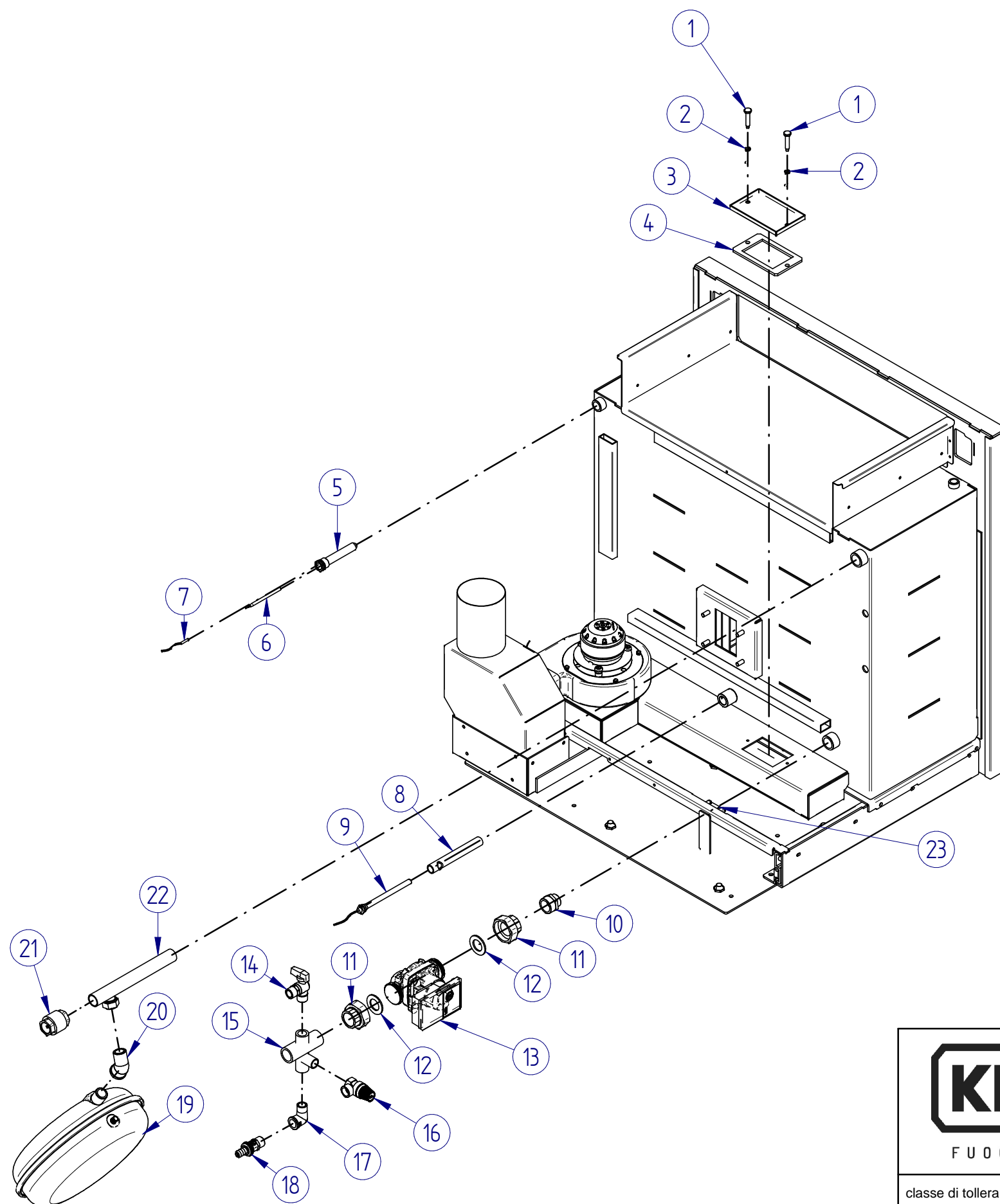
DETTAGLIO E




FUOCO E PASSIONE

classe di tolleranza	 FORMATO FOGLIO A3	PRODOTTO Termocamino a pellet PFP22	CODICE FP22	REVISIONE 2.4
Secondo norme UNI ISO 22768/1		DESCRIZIONE PELLET FIRE PLACE 22 - Mod. FP22	SVILUPPO (mm)	MATERIALE
		SCALA 1:10	PESO PEZZO (kg) 221,13 kg	AUTORE Elenap

Il presente disegno è di esclusiva proprietà di KLOVER s.r.l. Riproduzione, o divulgazione, anche parziale vietata.

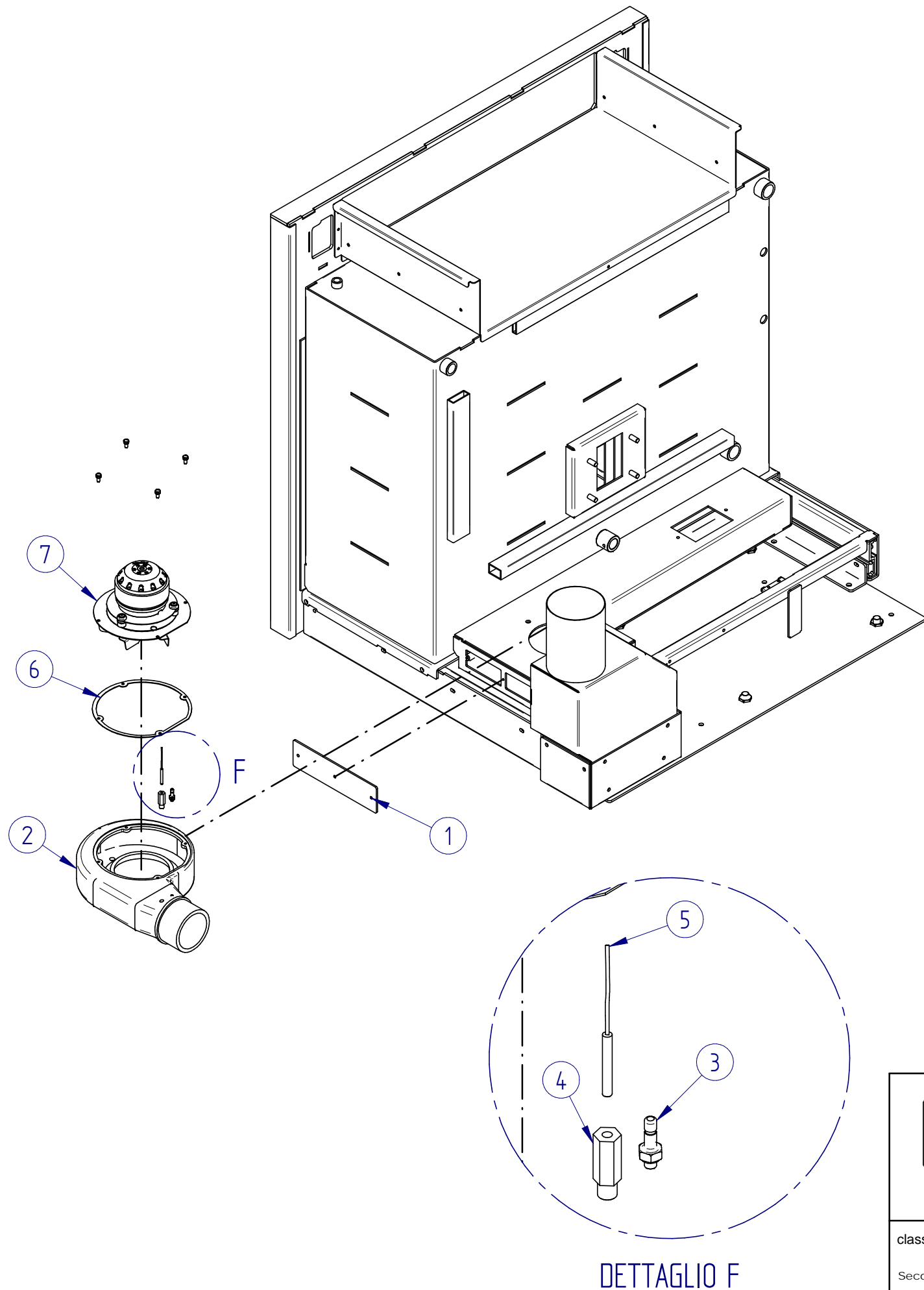



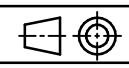
OGGETTO	CODICE	DESCRIZIONE	Quantità	COMMENTO
1	VAS-T01.cro	Perno filettato per valvola AS	2	cromato
2	MLLCP1X11X35	Molla a compressione sp.1 - Ø11 x 35 x 5	2	
3	VAS-01	Valvola antiscoppio A	1	
4	GU.VAS	Guarnizione valvola antiscoppio	1	
5	POZZETTO.3B	Guaina pozzetto 3 bulbi 1/2" Ø16x110 mm	1	
6	TERM.SIC	Termostato di sicurezza a riarmo manuale 100°C +0-6°C	1	
7	SOND.H2O10	Sonda acqua/ambiente 1,0 mt.	1	
8	ACC.P	Porta resistenza di accensione	1	L = 143mm
9	ACC.250	Resistenza di accensione 250W	1	
10	NIPRID0134	Nipplo ridotto ottone 1"x 3/4"	1	
11	MBOCFF11210	Mezzo bocchettone ottone 1.1/2"x1" F-F	2	
12	GU.RS.112	Guarnizione pompa 1.1/2"	2	
13	UPM3-25.7	Pompa alta efficienza 25/7 - attacco 1 1/2"	1	
14	RUBCARSQMM12	Rubinetto carico a squadra M/M 1/2"	1	
15	FP-TBRitorno	Tubo di ritorno impianto da 1"	1	
16	VALVSIC25FF12	Valvola di sicurezza 2.5 bar F-F 1/2"	1	
17	GOMMF12	Gomito 90° M-F ottone 1/2"	1	
18	RUBSCACALD12	Rubinetto scarico caldaia da 1/2" ottone	1	
19	VASO6.C34.CP335	Vaso di espansione 6 lt. 3/4" D.335x100 mm	1	
20	GOM45MF34	Gomito 45° M-F ottone 3/4"	1	
21	VALVYORK34	Valvola di ritegno york 3/4"	1	
22	FP-TBMandata	Tubo di mandata impianto da 3/4"	1	
23	MICRO.P.CF.CO	Microinterruttore pulsante c/filetto c/occhiello	1	

 FUOCO E PASSIONE		PRODOTTO Termocamino a pellet PFP22	CODICE FP22	REVISIONE 2.4
		DESCRIZIONE PELLETT FIRE PLACE 22 - Mod. FP22		
classe di tolleranza Secondo norme UNI ISO 22768/1		SVILUPPO (mm) SCALA 1:10	MATERIALE PESO PEZZO (kg) 221,13 kg	DATA 25/11/2014
FORMATO FOGLIO A3		AUTORE Elenap		

Il presente disegno è di esclusiva proprietà di KLOVER s.r.l. Riproduzione, o divulgazione, anche parziale vietata.

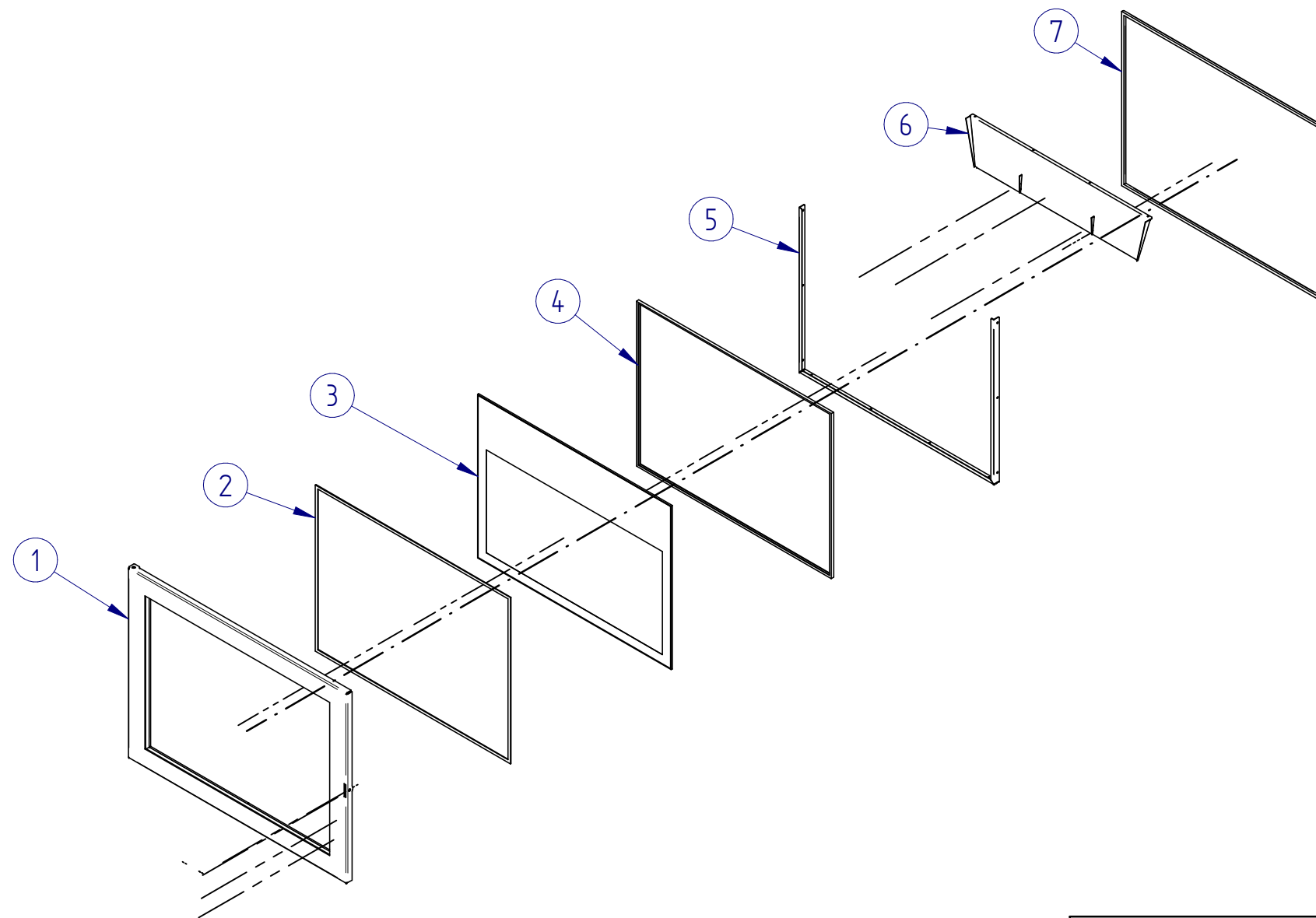
OGGETTO	CODICE	DESCRIZIONE	Quantità	COMMENTO
1	FP017.ver	Piastrina grande per canale fumo	1	verniciato
2	CHIOCCIOLA	Chiocciola in ghisa per aspiratore fumi D.80	1	verniciata
3	RACC.PRESS	Raccordo per fissaggio tubo in silicone pressostato D.5 M5	1	
4	MAP3-T005.cro	Nottolino porta sonda fumi	1	cromato
5	SOND.TCJ	Sonda fumi pellet senza raccordino di fissaggio	1	
6	GU.ASP	Guarnizione per aspiratore fumi	1	
7	ASP.FUMI.MT	Aspiratore fumi AK82-12 con tachimetrica	1	





 KLOVER FUOCO E PASSIONE	PRODOTTO Termocamino a pellet PFP22	CODICE FP22	REVISIONE 2.4
	DESCRIZIONE PELLETT FIRE PLACE 22 - Mod. FP22		QUANTITA' 1 per prodotto
SVILUPPO (mm)	MATERIALE	DATA 25/11/2014	
classe di tolleranza Secondo norme UNI ISO 22768/1	 FORMATO FOGLIO A3	SCALA 1:8,33	PESO PEZZO (kg) 221,13 kg
		AUTORE Elenap	

Il presente disegno è di esclusiva proprietà di KLOVER s.r.l. Riproduzione, o divulgazione, anche parziale vietata.

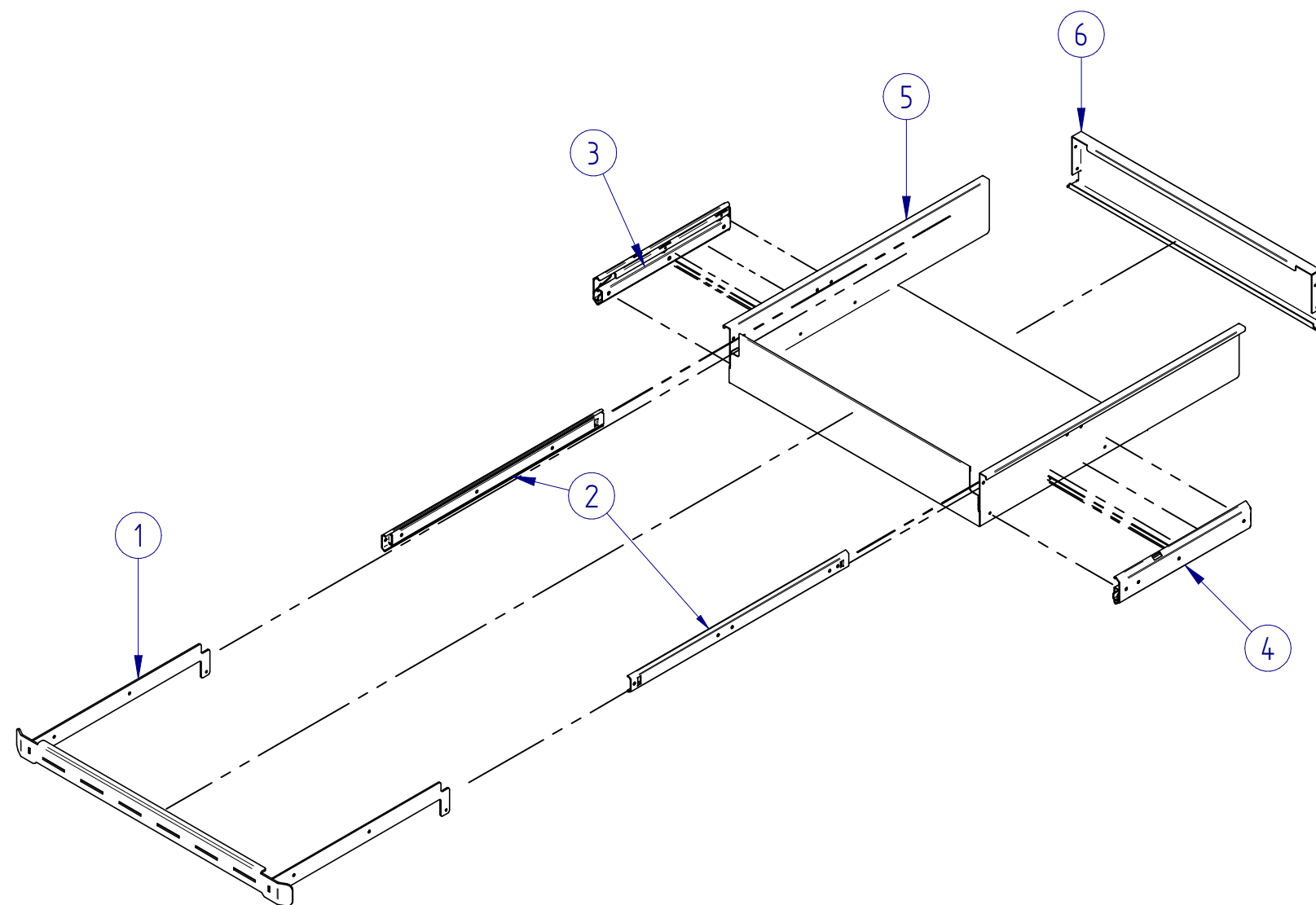
OGGETTO	CODICE	DESCRIZIONE	Quantità	COMMENTO
1	PFP22.DOOR.ver	Telaio porta fuoco	1	verniciato
2	GU.P.AR82	Guarnizione piatta 8x2 mm adesiva rigida	1	lung. 2.50 m
3	VET.PFP24.INT	Vetro ceramico 4 mm FP240 glass	1	
4	GU.V.202	Guarnizione vetro 20x1 mm adesiva	1	lung. 2.50 m
5	FP22-028	L per fissaggio vetro	1	
6	FP22-CONV.Amod	Convogliatore aria assemblato	1	
7	GU.T.10	Guarnizione treccia Ø 10 mm	1	lung. 2.50 m



 FUOCO E PASSIONE	PRODOTTO Termocamino a pellet PFP22	CODICE FP22	REVISIONE 2.4	
	DESCRIZIONE PELLETT FIRE PLACE 22 - Mod. FP22		QUANTITA' 1 per prodotto	
	SVILUPPO (mm)	MATERIALE	DATA 25/11/2014	
classe di tolleranza Secondo norme UNI ISO 22768/1	 FORMATO FOGLIO A3	SCALA 1:1	PESO PEZZO (kg) 221,13 kg	AUTORE Elenap

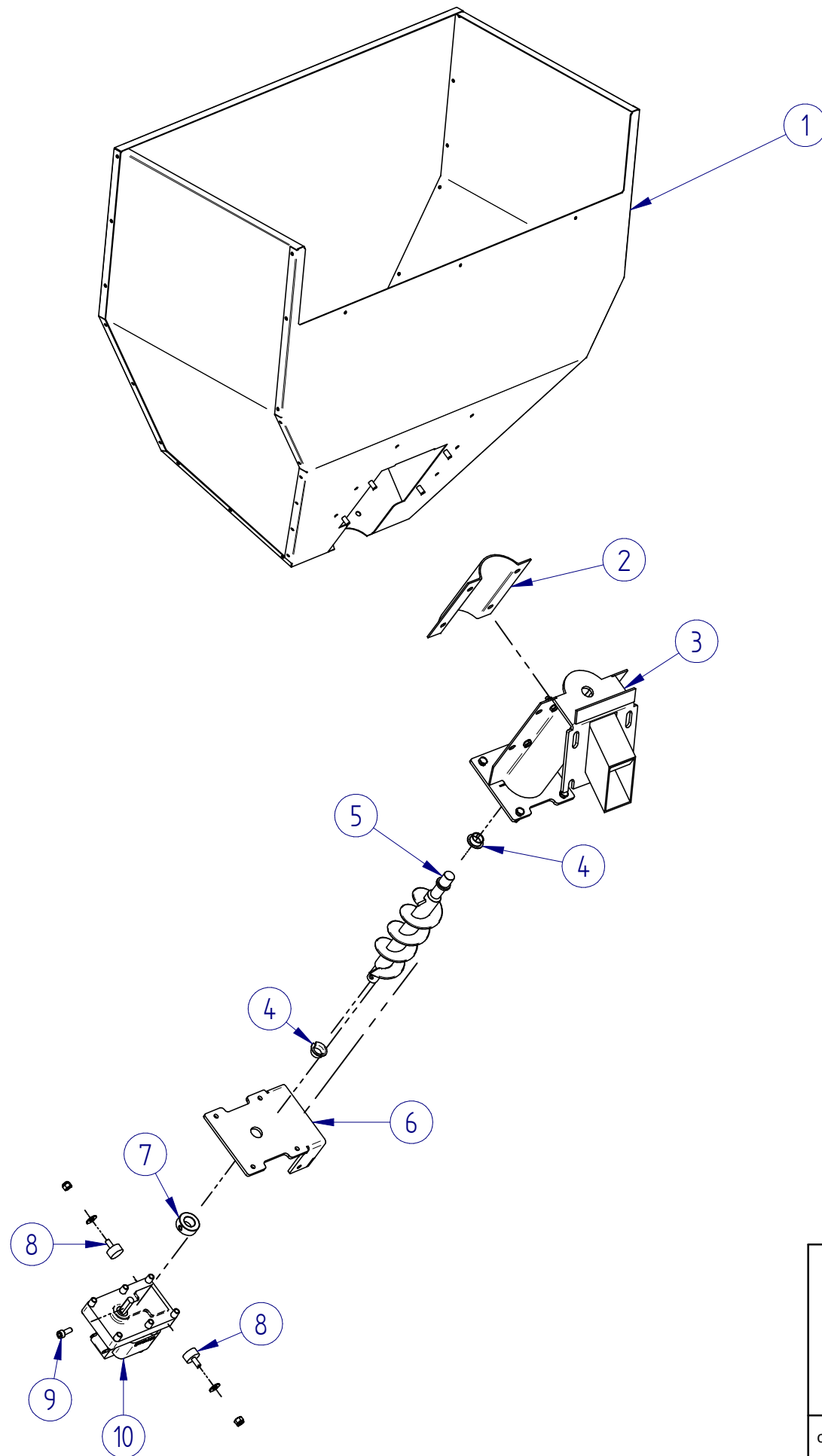
Il presente disegno è di esclusiva proprietà di KLOVER s.r.l. Riproduzione, o divulgazione, anche parziale vietata.

OGGETTO	CODICE	DESCRIZIONE	Quantità	COMMENTO
1	MAN.CP.PFP22.ver	Maniglione carico pellet	1	verniciato
2	GUIDA.500S75	Guida con sfere L.500 mm apertura 75%	1	
3	GUIDA.300WD.SX	Guida sx L.300mm con ruote DERLIN	1	
4	GUIDA.300WD.DX	Guida dx L.300mm con ruote derlin	1	
5	FP22-051.ver	Cassetto pellet	1	verniciato
6	FP22-052.ver	Frontale - zoccolo per spinta pellet	1	verniciato





 KLOVER FUOCO E PASSIONE	PRODOTTO Termocamino a pellet PFP22	CODICE FP22	REVISIONE 2.4
	DESCRIZIONE PELLETT FIRE PLACE 22 - Mod. FP22		QUANTITA' 1 per prodotto
	SVILUPPO (mm)	MATERIALE	DATA 25/11/2014
classe di tolleranza Secondo norme UNI ISO 22768/1	 FORMATO FOGLIO A3	SCALA 1:1	PESO PEZZO (kg) 221,13 kg
		AUTORE Elenap	

Il presente disegno è di esclusiva proprietà di KLOVER s.r.l. Riproduzione, o divulgazione, anche parziale vietata.



OGGETTO	CODICE	DESCRIZIONE	Quantità	COMMENTO
1	FP22-SP1	Sebatoio pellet completo	1	
2	COCLEA.CAL	Calotta di chiusura gruppo coclea	1	
3	KLO-GC.cro	Gruppo coclea	1	cromato
4	COCLEA.BOCC.A	Boccola coclea in acciaio sinterizzato 15x17x23x9 mm	2	
5	COCLEA.cro	Coclea cromata	1	cromato
6	A80-300S.cro	Staffa fissaggio motoriduttore	1	cromato
7	MAP1-T002.cro	Boccola per fissaggio motoriduttore cromata	1	cromato
8	AVBD20XH10M6	Antivibrante in gomma d 20x10 mm M6x14 mm	2	
9	VITE.TCEI.Z.M6x16	Vite testa cilindrica cava esagonale M6x16 zincata	1	
10	MK.3	Motoriduttore 3 giri/min	1	

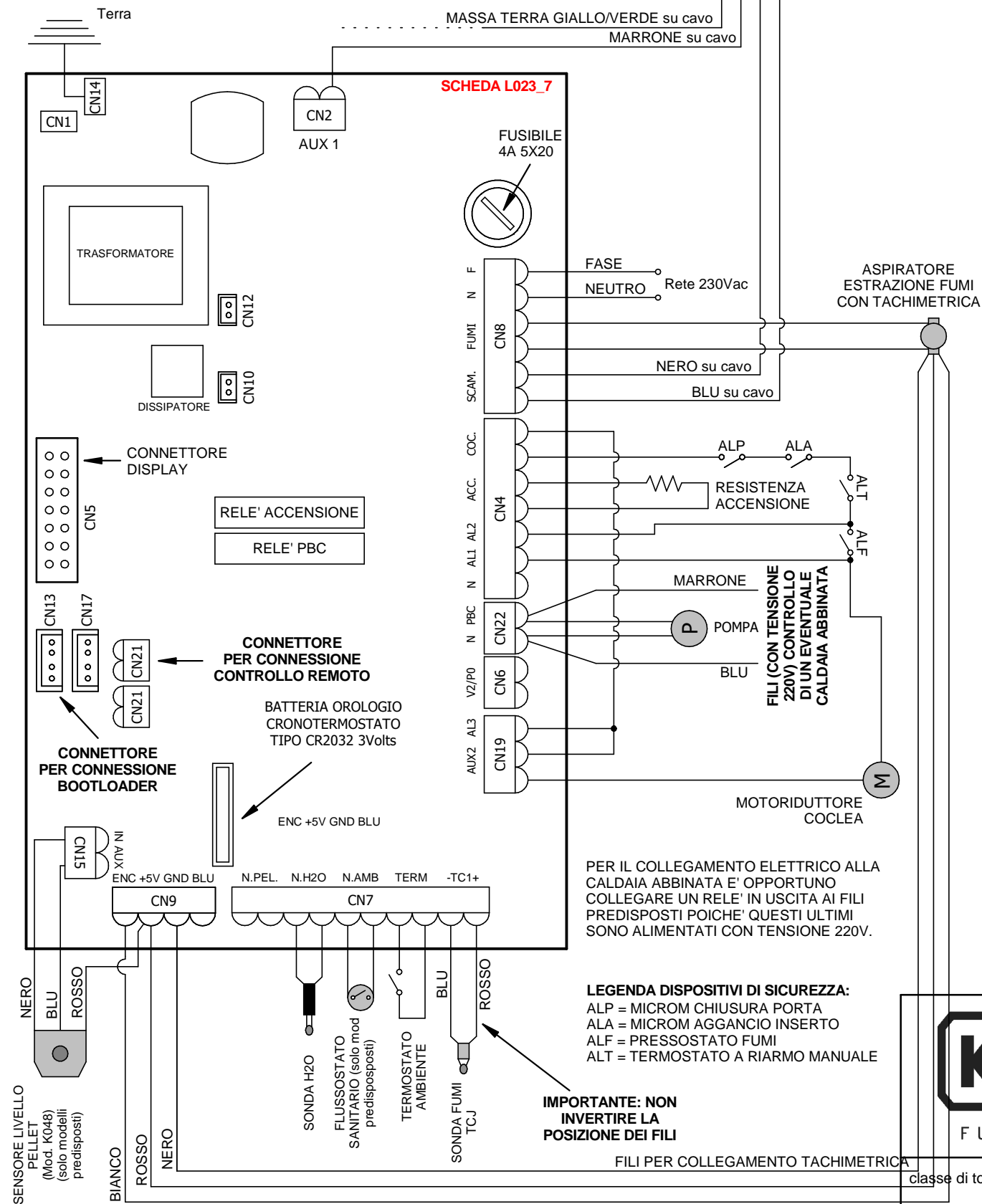
 FUOCO E PASSIONE		PRODOTTO Termocamino a pellet PFP22	CODICE FP22	REVISIONE 2.4
		DESCRIZIONE PELLET FIRE PLACE 22 - Mod. FP22		
		SVILUPPO (mm)	MATERIALE	DATA 25/11/2014
classe di tolleranza Secondo norme UNI ISO 22768/1	 FORMATO FOGLIO A3	SCALA 1:1	PESO PEZZO (kg) 221,13 kg	AUTORE Elenap

Il presente disegno è di esclusiva proprietà di KLOVER s.r.l. Riproduzione, o divulgazione, anche parziale vietata.

SCHEMA ELETTRICO PFP22

LEGENDA COLLEGAMENTO TRE VIE:
 BLU = COMUNE
 NERO = FASE DI APERTURA
 MARRONE = FASE DI CHIUSURA
 GIALLO/VERDE = MASSA TERRA

**CAVO 4 x 0,75 (CON TENSIONE 220V)
 PER COLLEGAMENTO VALVOLA
 MOTORIZZATA A TRE VIE
 (solo su mod predisposti)**



PER IL COLLEGAMENTO ELETTRICO ALLA CALDAIA ABBINATA E' OPPORTUNO COLLEGARE UN RELE' IN USCITA AI FILI PREDISPOSTI POICHE' QUESTI ULTIMI SONO ALIMENTATI CON TENSIONE 220V.

LEGENDA DISPOSITIVI DI SICUREZZA:

- ALP = MICROM CHIUSURA PORTA
- ALA = MICROM AGGANCIO INSERTO
- ALF = PRESSOSTATO FUMI
- ALT = TERMOSTATO A RIARMO MANUALE

LEGENDA DISPOSITIVI DI SICUREZZA:
 ALP = MICROM CHIUSURA PORTA
 ALA = MICROM AGGANCIO INSERTO
 ALF = PRESSOSTATO FUMI
 ALT = TERMOSTATO A RIARMO MANUALE

**IMPORTANTE: NON
 INVERTIRE LA
 POSIZIONE DEI FILI**



FUOCO E PASSIONE

PRODOTTO Termocamino a pellet PFP22	CODICE FP22	REVISIONE 2.4
DESCRIZIONE PELLET FIRE PLACE 22 - Mod. FP22	QUANTITA' 1 per prodotto	
SVILUPPO (mm)	MATERIALE	DATA 25/11/2014
SCALA 1:1	PESO PEZZO (kg) 221,13 kg	AUTORE Elenap

classe di tolleranza
Secondo norme UNI ISO 22768/1

