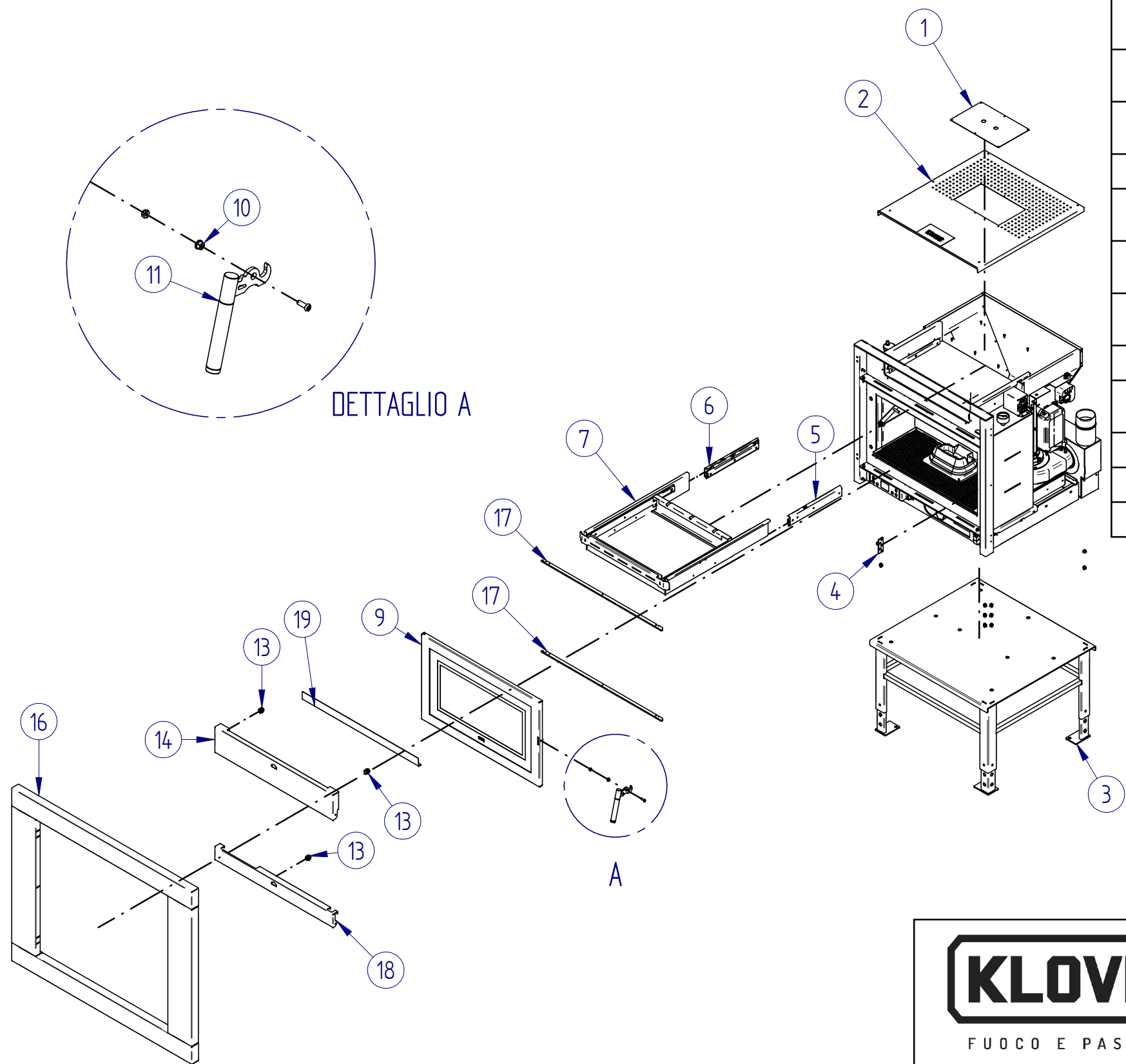
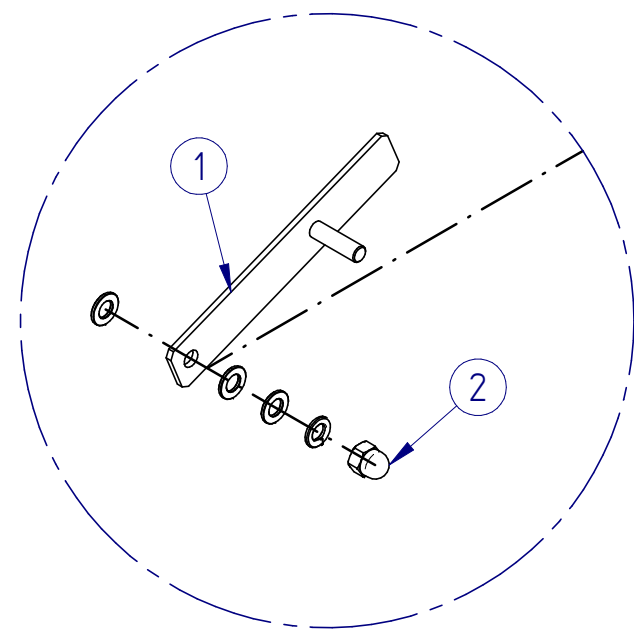


OGGETTO	CODICE	DESCRIZIONE	Quantità	COMMENTO
1	FP061.ver	Ispezione per carter superiore	1	verniciato
2	FP060.ver	Carter superiore di chiusura	1	verniciato
3	BASAMENTO18	Basamento con piedini regolabili *	1	* su richiesta
4	MAN.AGG.cro	Aggancio maniglia chiusura porta	1	cromato
5	GUIDA.300WD.SX	Guida SX L.300 mm con ruote derlin	1	
6	GUIDA.300WD.DX	Guida DX L.300 mm con ruote derlin	1	
7	CASSETTO.CARICO.PFP	Cassetto di carico pellet completo - new r.15	1	
9	PORTA.PFP18.R15	Porta fuoco completa PFP	1	
10	MAP3-T001.cro	Boccola per fissaggio gancio su porta	1	cromata
11	MAN.BFM.F	Maniglia porta fuoco pellet/legna BFM	1	assemblata
13	MAGNETE.M14X20	Magnete ottone completo di controdado M14x20 mm	3	
14	FP18-050.ver	Frontalino superiore	1	verniciato
16	CORNICE18	Cornice in acciaio satinato PFP18 *	1	* su richiesta
17	FP026.cro	Frontale - profilo orizzontale	2	cromato
18	FP18-045.ver	Frontale - mascherina inferiore	1	verniciato
19	FP18-047	Retrologo frontalino superiore	1	

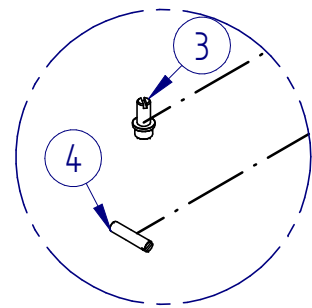


		<b>PRODOTTO</b> Termocamino a pellet PFP 18	<b>CODICE</b> PFP	<b>REVISIONE</b> 2.4	
		<b>DESCRIZIONE</b> PELLETT FIRE PLACE Mod. PFP			<b>QUANTITA'</b> 1 per prodotto
		<b>SVILUPPO (mm)</b>	<b>MATERIALE</b>	<b>DATA</b>	
classe di tolleranza Secondo norme UNI ISO 22768/1	 FORMATO FOGLIO A3	<b>SCALA</b> 1:20	<b>PESO PEZZO (kg)</b> 0 kg	<b>AUTORE</b> Elenap	
		25/11/2014			

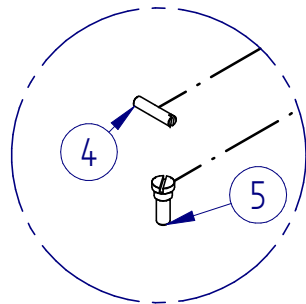
Il presente disegno è di esclusiva proprietà di KLOVER s.r.l. Riproduzione, o divulgazione, anche parziale vietata.



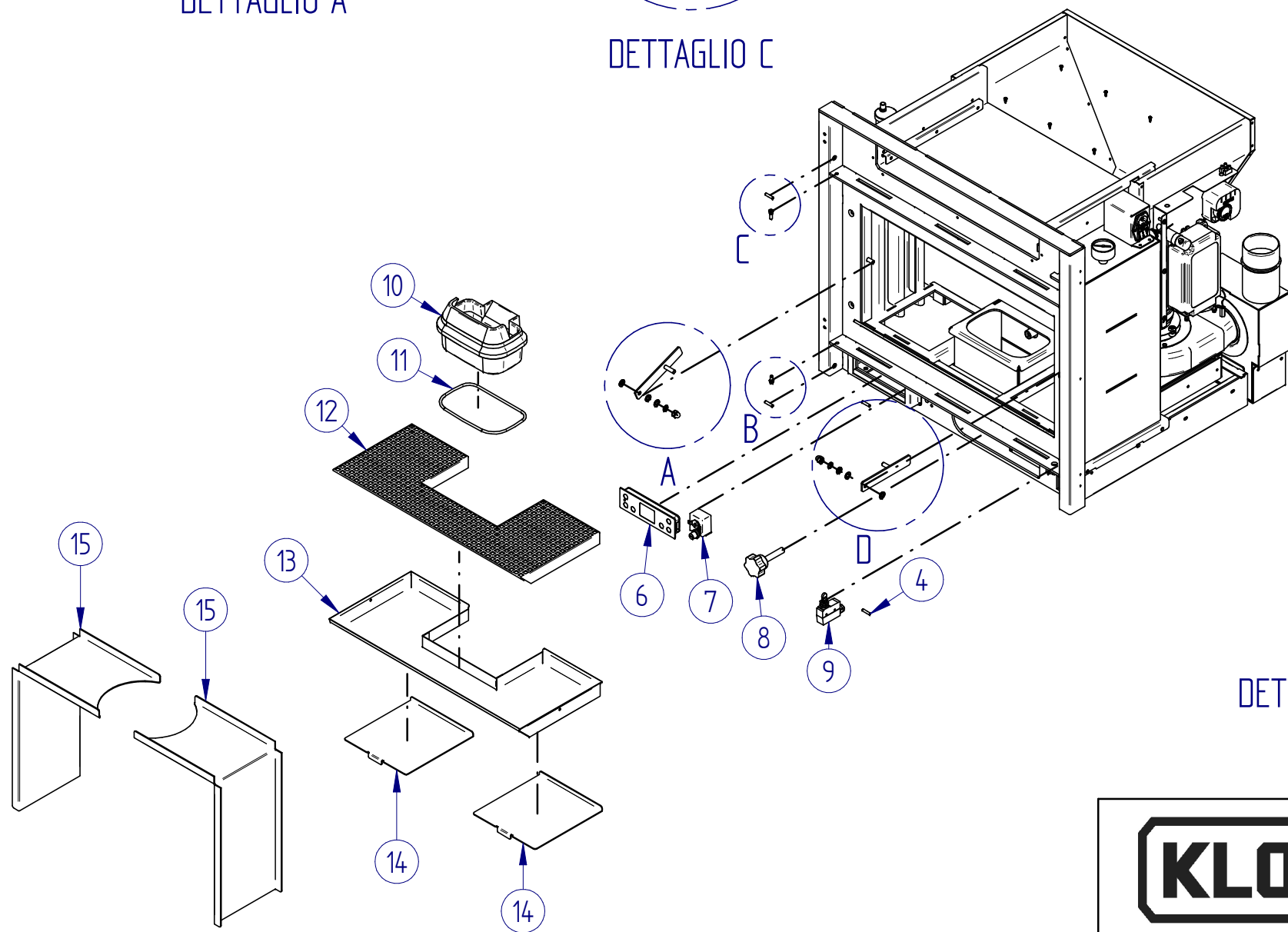
DETTAGLIO A



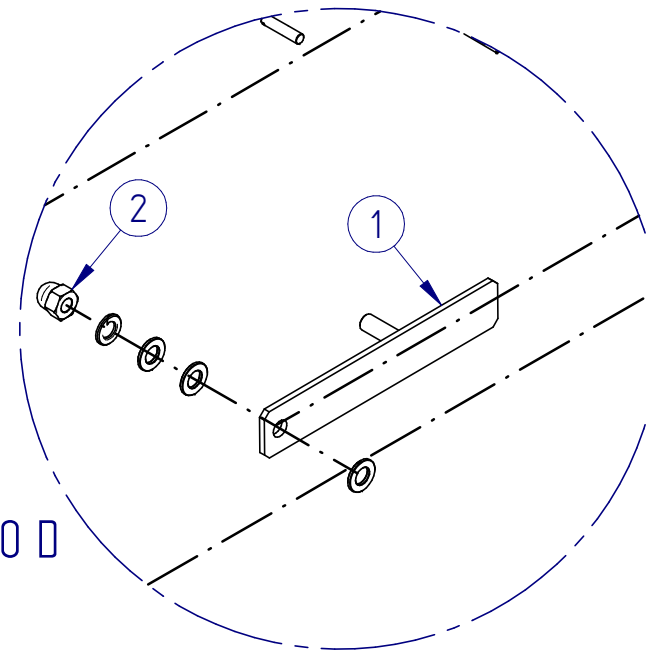
DETTAGLIO B





DETTAGLIO C

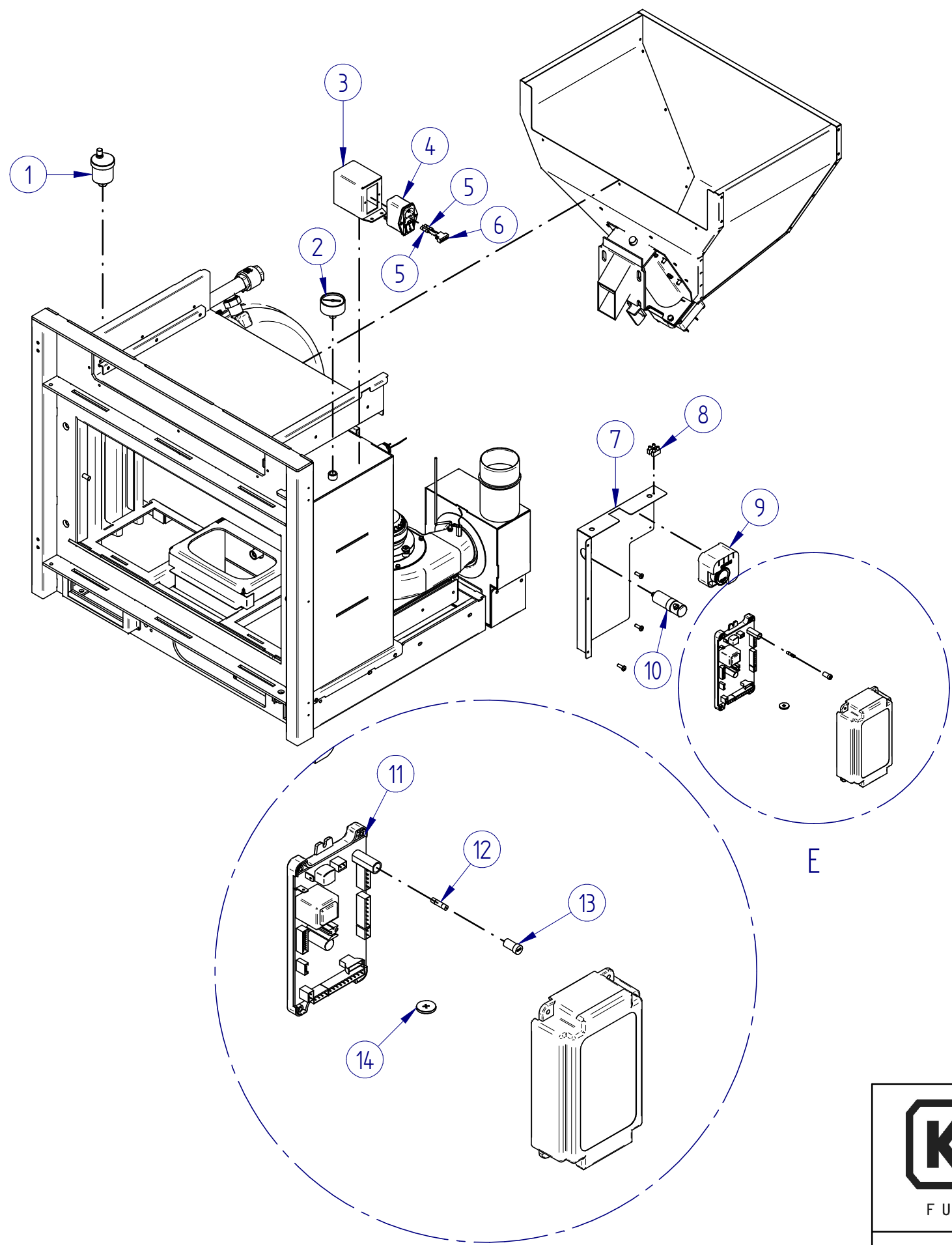


OGGETTO	CODICE	DESCRIZIONE	Quantità	COMMENTO
1	FP-BLOC.GF.ver	Leva di bloccaggio paratie laterali giro fumo	2	verniciato
2	DADO.C.Z.M8	Dado cieco zincato M8	2	
3	NBV-T006.cro	Vite superiore per fissaggio porta	1	cromato
4	KPtop-ins002.cro	Vite di fissaggio portina vaschetta	3	cromato
5	NBV-T005.cro	Vite inferiore per fissaggio porta	1	cromato
6	SCHE.DISP.LCD.T16 7x51.NL	Scheda display lcd touch 167x51 mm	1	
7	TERM.SIC	Termostato di sicurezza a riarmo manuale 100°C +0-6°C	1	
8	VOLANTINO6M12X60	Volantino 6 lobi M12x60 mm	1	
9	MICRO.R00.CF.CO	Microinterruttore ruota 0° c/filetto c/occhiello	1	
10	BRAC.DVP	Braciere in ghisa misura 108mm X 184mm	1	
11	GU.T.5	Guarnizione a treccia Ø 5 mm	1	lung. 0.55 m
12	FP-072.ver	Rete PFP 18 cassetto cenere	1	verniciato
13	FP18-ASHPLATE.cro	Vassoio raccolta cenere	1	cromato
14	FP008	Chiusura per piano interno	2	
15	FP-FUMI.L.sma	Deviatore fumi laterale	2	smaltato




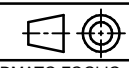
DETTAGLIO D

 <b>KLOVER</b> FUOCO E PASSIONE		PRODOTTO Termocamino a pellet PFP 18	CODICE PFP	REVISIONE 2.4
		DESCRIZIONE PELLET FIRE PLACE Mod. PFP		QUANTITA' 1 per prodotto
SVILUPPO (mm)		MATERIALE		DATA
classe di tolleranza Secondo norme UNI ISO 22768/1	 FORMATO FOGLIO A3	SCALA 1:12,5	PESO PEZZO (kg) 0 kg	AUTORE Elenap

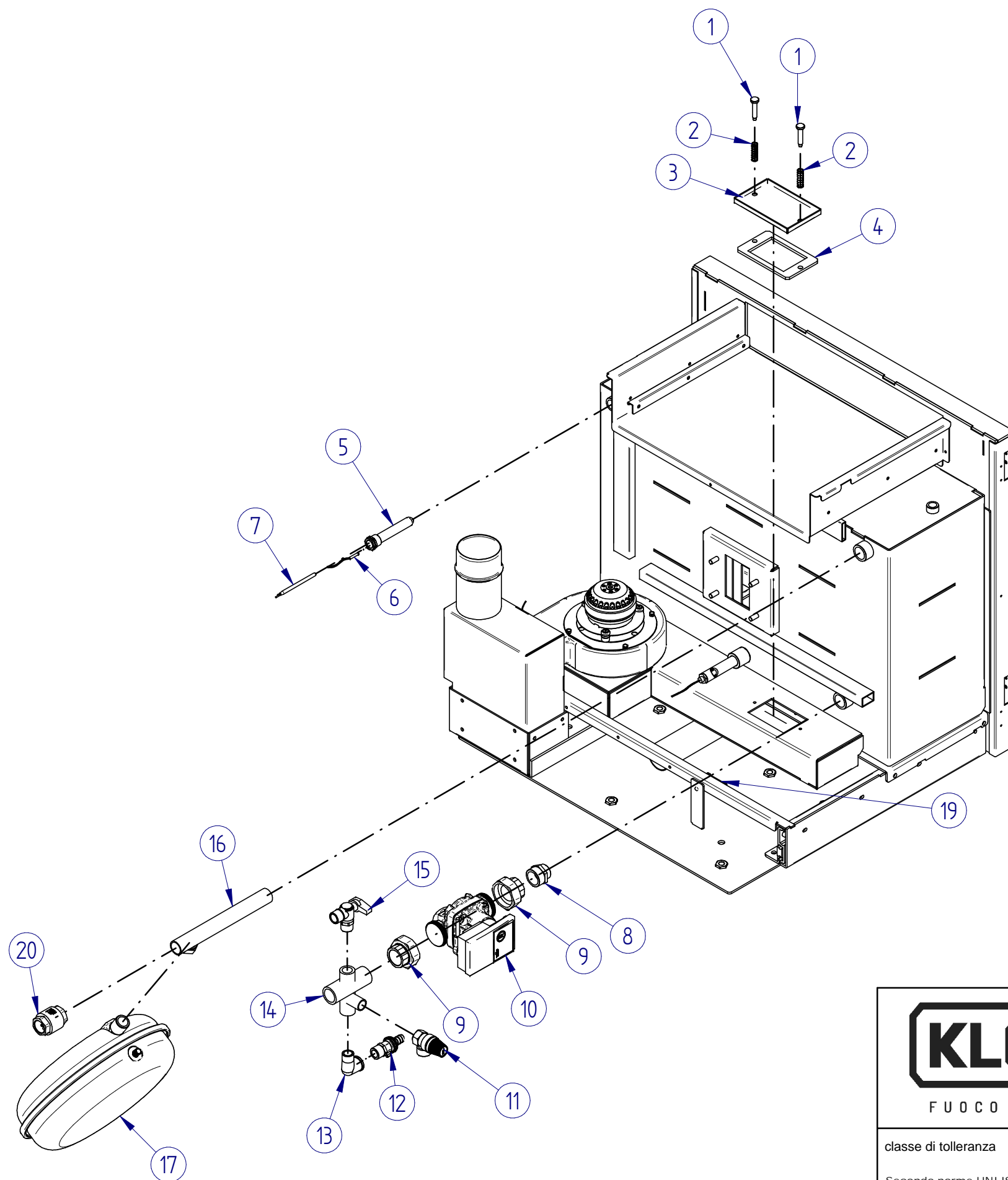


DETTAGLIO E

OGGETTO	CODICE	DESCRIZIONE	Quantità	COMMENTO
1	VALVSFOG38.A	Valvola automatica sfogo aria 3/8"	1	
2	MAN4B14D50	Manometro 4 bar 1/4"	1	
3	FP110.ver	Scatola filtro antinterferenza	1	verniciato
4	FILTRO4A	Filtro Antinterferenza	1	
5	FUSE4A	Fusibile 4A 5x20 250V	2	
6	FUSE.P.FILTRO	Porta fusibile filtro antinterferenza	1	
7	FP22-400	Scatola porta centralina PFP22	1	
8	MORSETTO.TA	Morsetto per termostato ambiente c/ponte	1	
9	PRESS.06	PRESSOSTATO 0,6 BAR	1	
10	ASP.FUMI.COND.P2-2uF	Condensatore per aspiratore fumi	1	
11	SCHE.L023.7	Scheda potenza L023_7 (relè PBC) con coperchio nero	1	
12	FUSE4A	Fusibile 4A 5x20 250V	1	
13	FUSE.P.SCHE	Porta fusibile scheda potenza	1	
14	BATT.CRONO	Batteria cronotermostato tipo CR2032 2V	1	

 <b>FUOCO E PASSIONE</b>	<b>PRODOTTO</b> Termocamino a pellet PFP 18	<b>CODICE</b> PFP	<b>REVISIONE</b> 2.4	
	<b>DESCRIZIONE</b> PELLETT FIRE PLACE Mod. PFP		<b>QUANTITA'</b> 1 per prodotto	
	<b>SVILUPPO (mm)</b>	<b>MATERIALE</b>	<b>DATA</b>	
<b>classe di tolleranza</b> Secondo norme UNI ISO 22768/1	 <b>FORMATO FOGLIO</b> A3	<b>SCALA</b> 1:10	<b>PESO PEZZO (kg)</b> 0 kg	<b>AUTORE</b> Elenap

Il presente disegno è di esclusiva proprietà di KLOVER s.r.l. Riproduzione, o divulgazione, anche parziale vietata.

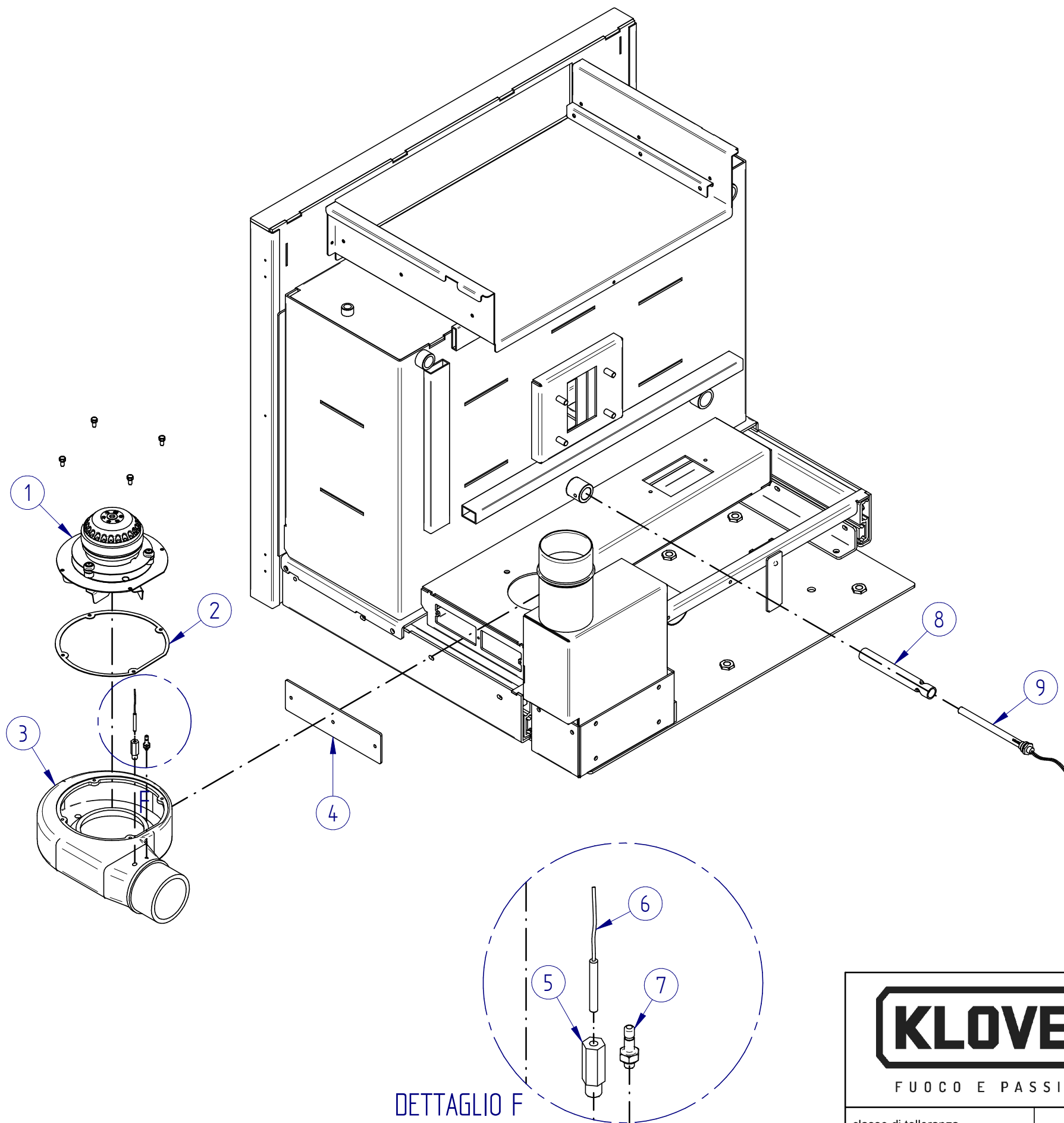


OGGETTO	CODICE	DESCRIZIONE	Quantità	COMMENTO
1	VAS-T01.cro	Perno filettato per valvola AS	2	cromato
2	MLLCP1X11X35	Molla a compressione sp.1 - Ø11 x 35 x 5	2	
3	VAS-01	Valvola antiscoppio A	1	
4	GU.VAS	Guarnizione valvola antiscoppio	1	
5	POZZETTO.3B	Guaina pozzetto 3 bulbi 1/2" Ø16x110 mm	1	
6	SOND.H2O10	Sonda acqua/ambiente 1,0 mt.	1	
7	TERM.SIC	Termostato di sicurezza a riarmo manuale 100°C +0-6°C	1	
8	NIPRID0134	Nipplo ridotto ottone 1"x 3/4"	1	
9	MBOCFF11210	Mezzo bocchettone ottone 1.1/2"x1" F-F	2	
10	UPM3-25.7	Pompa alta efficienza 25/7 - attacco 1 1/2"	1	
11	VALVSIC25FF12	Valvola di sicurezza 2.5 bar F-F 1/2"	1	
12	RUBSCACALD12	Rubinetto scarico caldaia da 1/2" ottone	1	
13	GOMMF12	Gomito 90° M-F ottone 1/2"	1	
14	FP-TBRitorno	Tubo di ritorno impianto da 1"	1	
15	RUBCARSQMM12	Rubinetto carico a squadra M/M 1/2"	1	
16	FP-TBMandata	Tubo di mandata impianto da 3/4"	1	
17	VASO6.C34.CP335	Vaso di espansione 6 lt. 3/4" D.335x100 mm	1	
19	MICRO.P.CF.CO	Microinteruttore pulsante c/filetto c/occhiello	1	
20	VALVYORK34	Valvola di ritegno york 3/4"	1	

		<b>PRODOTTO</b> Termocamino a pellet PFP 18	<b>CODICE</b> PFP	<b>REVISIONE</b> 2.4
		<b>DESCRIZIONE</b> PELLET FIRE PLACE Mod. PFP		<b>QUANTITA'</b> 1 per prodotto
<b>SVILUPPO (mm)</b>		<b>MATERIALE</b>		<b>DATA</b>
classe di tolleranza Secondo norme UNI ISO 22768/1	 FORMATO FOGLIO A3	<b>SCALA</b> 1:8,33	<b>PESO PEZZO (kg)</b> 0 kg	<b>AUTORE</b> Elenap


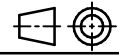
Il presente disegno è di esclusiva proprietà di KLOVER s.r.l. Riproduzione, o divulgazione, anche parziale vietata.





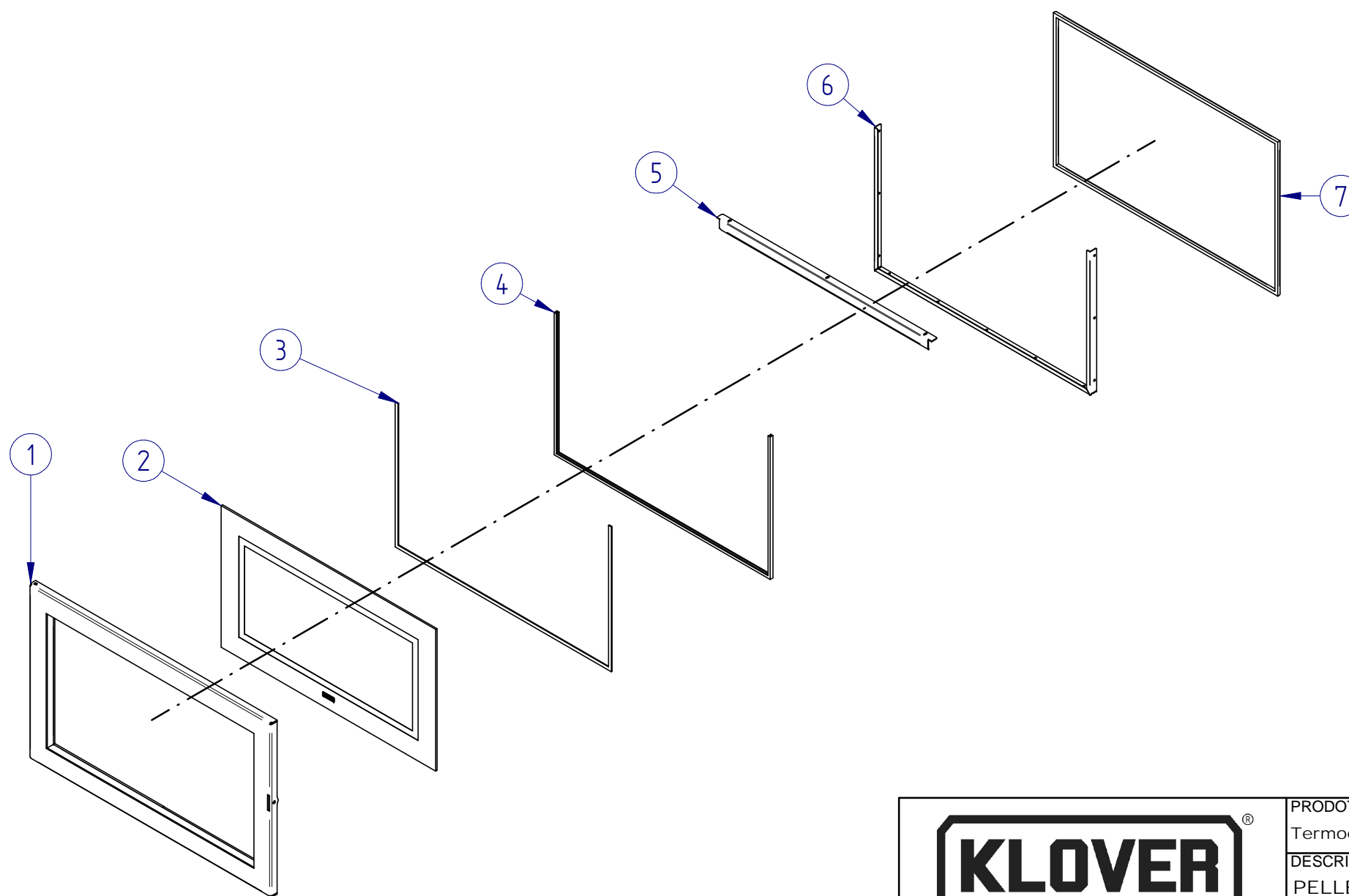
OGGETTO	CODICE	DESCRIZIONE	Quantità	COMMENTO
1	ASP.FUMI.T	Aspiratore fumi AN91-13 con tachimetrica *	1	
2	GU.ASP	Guarnizione per aspiratore fumi	1	
3	CHIOCCIOLA	Chiocciola in ghisa per aspiratore fumi D.80	1	verniciata
4	FP017.ver	Piastrina grande per canale fumo	1	verniciato
5	MAP3-T005.cro	Nottolino porta sonda fumi	1	cromato
6	SOND.TCJ	Sonda fumi pellet senza raccordino di fissaggio	1	
7	RACC.PRESS	Raccordo per fissaggio tubo in silicone pressostato D.5 M5	1	
8	ACC.P	Porta resistenza di accensione	1	L = 143mm
9	ACC.250	Resistenza di accensione 250W	1	


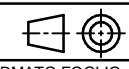
DETTAGLIO F

 <b>FUOCO E PASSIONE</b>		<b>PRODOTTO</b> Termocamino a pellet PFP 18	<b>CODICE</b> PFP	<b>REVISIONE</b> 2.4
		<b>DESCRIZIONE</b> PELLET FIRE PLACE Mod. PFP		
<b>SVILUPPO (mm)</b>		<b>MATERIALE</b>		<b>DATA</b>
<b>classe di tolleranza</b> Secondo norme UNI ISO 22768/1	 <b>FORMATO FOGLIO</b> A3	<b>SCALA</b> 1:6,67	<b>PESO PEZZO (kg)</b> 0 kg	<b>AUTORE</b> Elenap

Il presente disegno è di esclusiva proprietà di KLOVER s.r.l. Riproduzione, o divulgazione, anche parziale vietata.

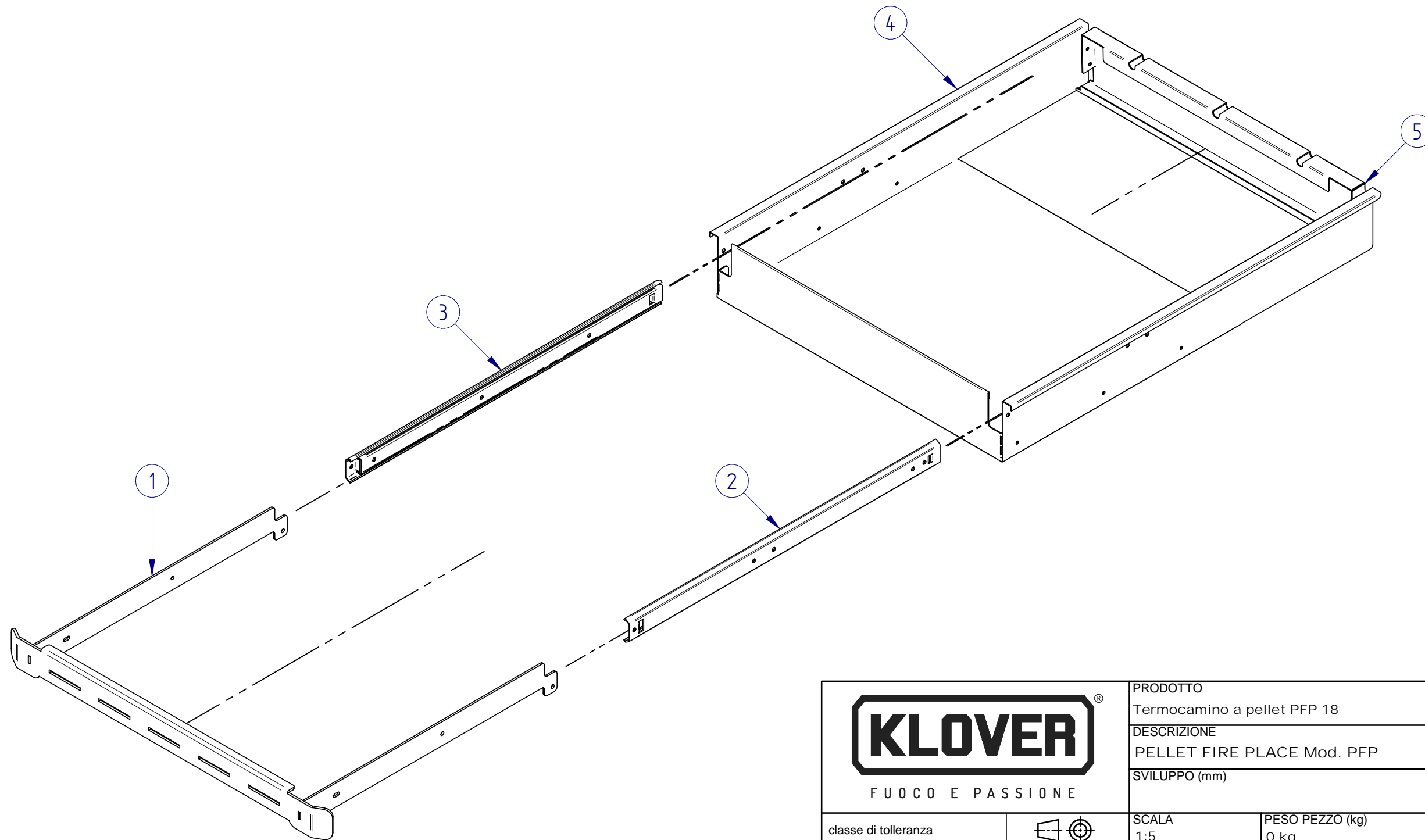
OGGETTO	CODICE	DESCRIZIONE	Quantità	COMMENTO
1	PFP.DOOR.ver	Telaio porta fuoco	1	verniciato
2	VET.PFP18	Vetro ceramico serigrafatao 4x609x348mm pfp18	1	
3	GU.P.AR82	Guarnizione piatta 8x2 mm adesiva rigida	1	lung. 1.50 m
4	GU.V.A202	Guarnizione vetro 20x1 mm adesiva	1	lung. 1.50 m
5	FP032.ver	Angolo passaggio aria per vetro	1	verniciato
6	FP028	L per fissaggio vetro	1	
7	GU.T.10	Guarnizione a treccia Ø 10 mm	1	lung. 2.00 m



 <b>KLOVER</b> FUOCO E PASSIONE	PRODOTTO Termocamino a pellet PFP 18	CODICE PFP	REVISIONE 2.4
	DESCRIZIONE PELLET FIRE PLACE Mod. PFP		QUANTITA' 1 per prodotto
	SVILUPPO (mm)	MATERIALE	DATA
classe di tolleranza Secondo norme UNI ISO 22768/1	 FORMATO FOGLIO A3	SCALA 1:11,11	PESO PEZZO (kg) 0 kg
		AUTORE Elenap	

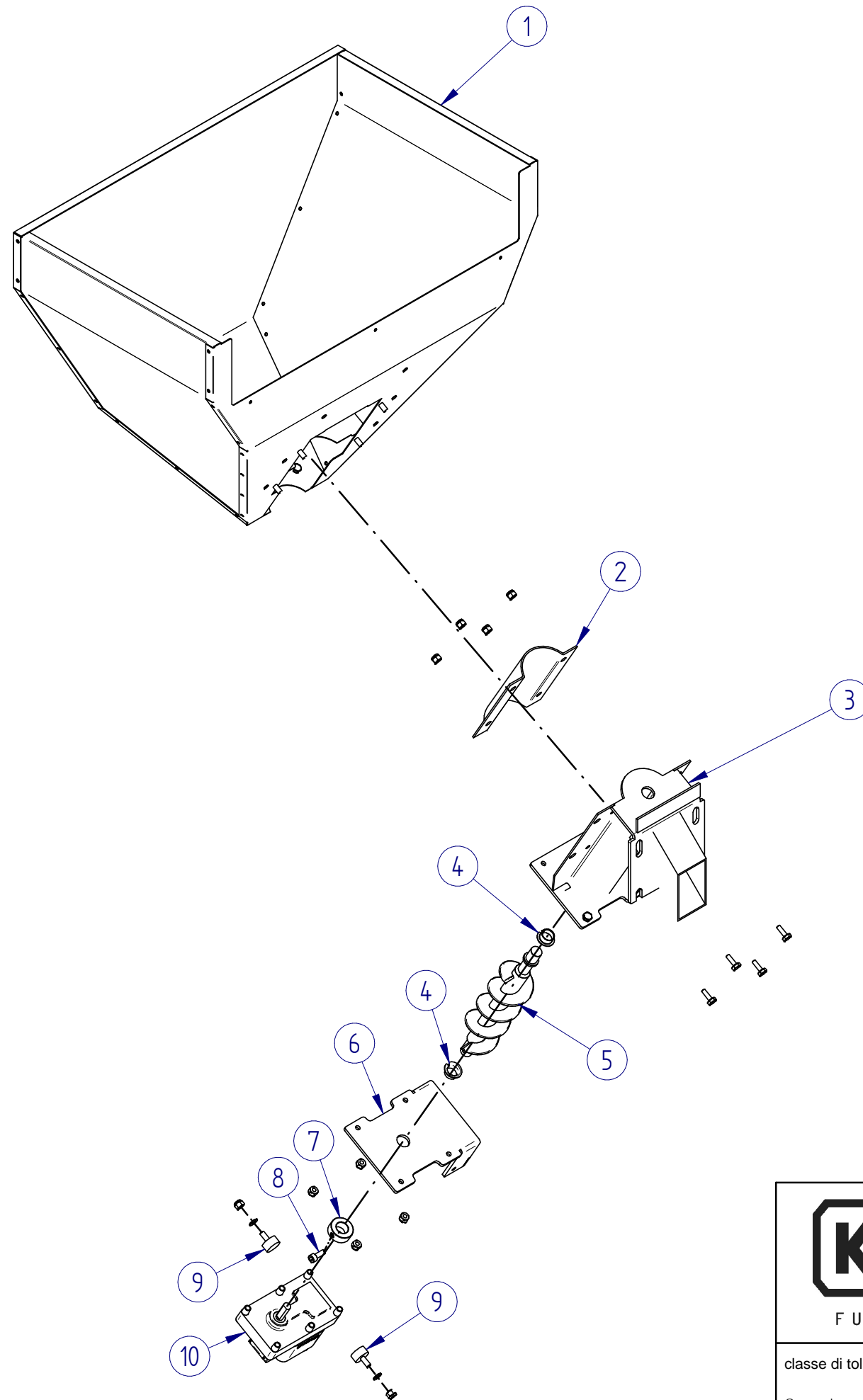
Il presente disegno è di esclusiva proprietà di KLOVER s.r.l. Riproduzione, o divulgazione, anche parziale vietata.

OGGETTO	CODICE	DESCRIZIONE	Quantità	COMMENTO
1	MAN.CP.PFP18.ver	Maniglione carico pellet	1	verniciato
2	GUIDA.500S75	Guida con sfere L.500 mm apertura 75%	1	
3	GUIDA.500S75	Guida con sfere L.500 mm apertura 75%	1	
4	FP18-051.ver	Cassetto pellet	1	verniciato
5	FP18-052.ver	Frontale - zoccolo per spinta pellet	1	verniciato


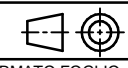


 <b>KLOVER</b> FUOCO E PASSIONE	<b>PRODOTTO</b> Termocamino a pellet PFP 18	<b>CODICE</b> PFP	<b>REVISIONE</b> 2.4	
	<b>DESCRIZIONE</b> PELLET FIRE PLACE Mod. PFP		<b>QUANTITA'</b> 1 per prodotto	
	<b>SVILUPPO (mm)</b>	<b>MATERIALE</b>	<b>DATA</b>	
<b>classe di tolleranza</b> Secondo norme UNI ISO 22768/1	 <b>FORMATO FOGLIO</b> A3	<b>SCALA</b> 1:5	<b>PESO PEZZO (kg)</b> 0 kg	<b>AUTORE</b> Elenap

Il presente disegno è di esclusiva proprietà di KLOVER s.r.l. Riproduzione, o divulgazione, anche parziale vietata.



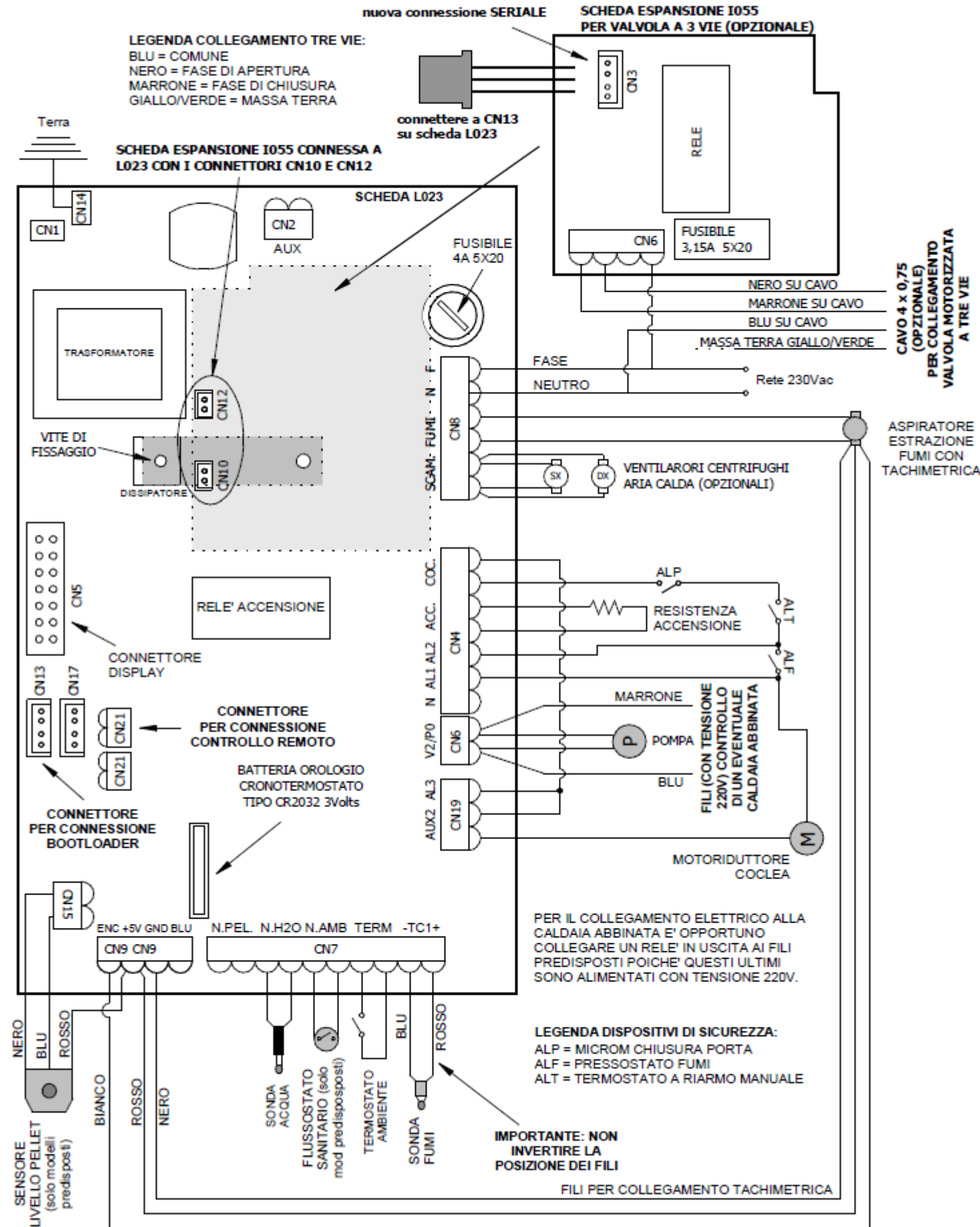
OGGETTO	CODICE	DESCRIZIONE	Quantità	COMMENTO
1	FP-SP1	Serbatoio pellet assemblato	1	
2	COCLEA.CAL	Calotta di chiusura gruppo coclea	1	
3	KLO.GC.cro	Gruppo coclea	1	cromato
4	COCLEA.BOCC.A	Boccola coclea in acciaio sinterizzato 15x17x23x9 mm	2	
5	COCLEA.cro	Coclea cromata	1	cromato
6	A80-300ASM.cro	Staffa fissaggio motoriduttore cromato	1	completo
7	MAP1-T002.cro	Boccola per fissaggio motoriduttore cromata	1	cromato
8	VITE.TCEI.Z.M6x16	Vite testa cilindrica cava esagonale M6x16 zincata	1	
9	AVBD20XH10M6	Antivibrante in gomma d 20x10 mm M6x14 mm	2	
10	MK.2	Motoriduttore 2 rpm	1	

 <b>KLOVER</b> FUOCO E PASSIONE		PRODOTTO Termocamino a pellet PFP 18	CODICE PFP	REVISIONE 2.4
		DESCRIZIONE PELLET FIRE PLACE Mod. PFP		QUANTITA' 1 per prodotto
SVILUPPO (mm)		MATERIALE		DATA
classe di tolleranza Secondo norme UNI ISO 22768/1	 FORMATO FOGLIO A3	SCALA 1:6,67	PESO PEZZO (kg) 0 kg	AUTORE Elenap

Il presente disegno è di esclusiva proprietà di KLOVER s.r.l. Riproduzione, o divulgazione, anche parziale vietata.



# SCHEMA ELETTRICO PFP L023

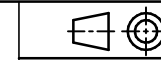


PER IL COLLEGAMENTO ELETTRICO ALLA CALDAIA ABBINATA E' OPPORTUNO COLLEGARE UN RELE' IN USCITA AI FILI PREDISPOSTI POICHE' QUESTI ULTIMI SONO ALIMENTATI CON TENSIONE 220V.

**LEGENDA DISPOSITIVI DI SICUREZZA:**  
 ALP = MICROM CHIUSURA PORTA  
 ALA = MICROM AGGANCIO INSERTO  
 ALF = PRESSOSTATO FUMI  
 ALT = TERMOSTATO A RIARMO MANUALE



PASSIONE



FORMATO FOGLIO  
A3

PRODOTTO Termocamino a pellet PFP 18	CODICE PFP	REVISIONE 2.4
DESCRIZIONE PELLET FIRE PLACE Mod. PFP	QUANTITA' 1 per prodotto	
SVILUPPO (mm)	MATERIALE	DATA
SCALA 1:1	PESO PEZZO (kg) 0 kg	AUTORE Elenap