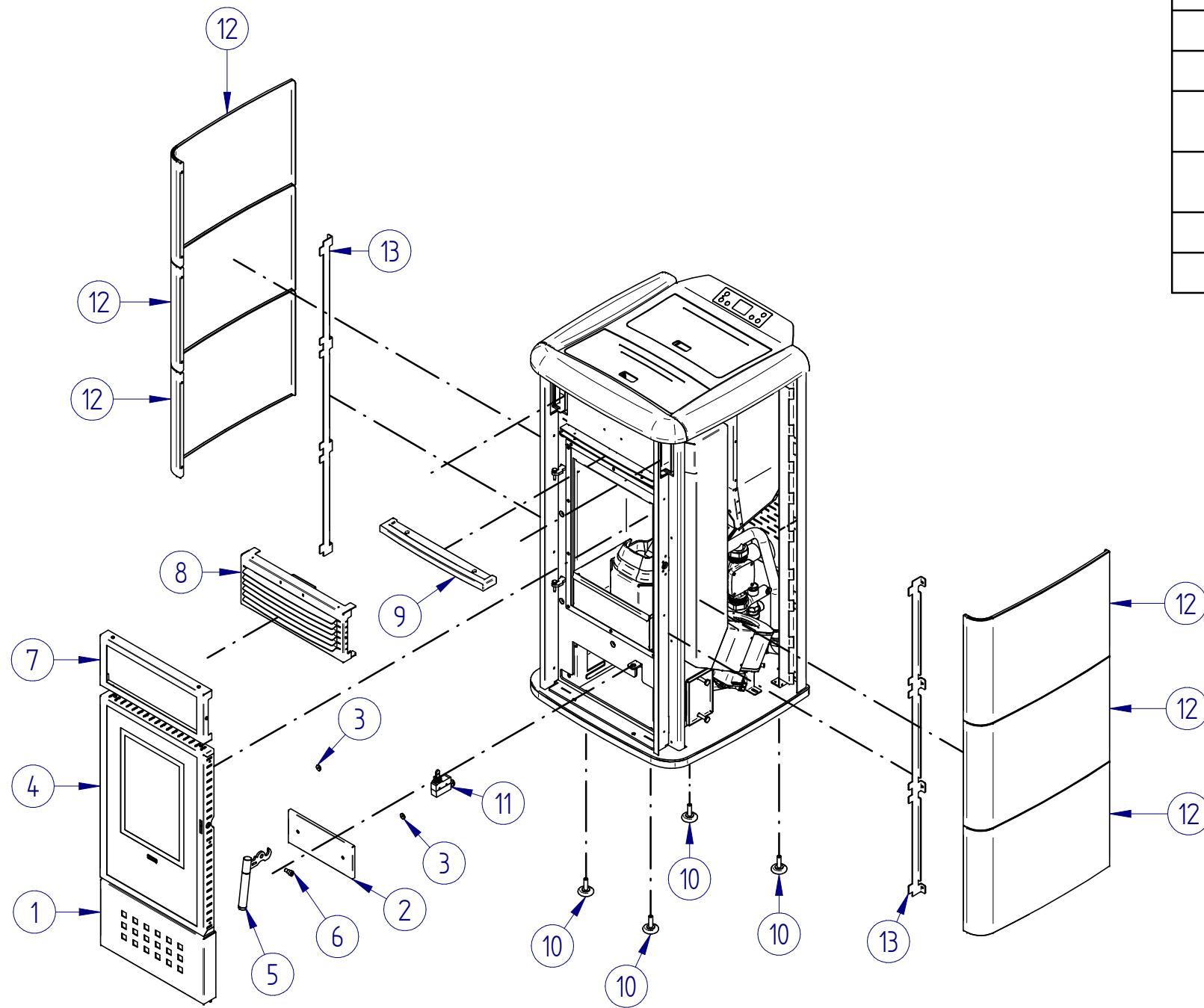
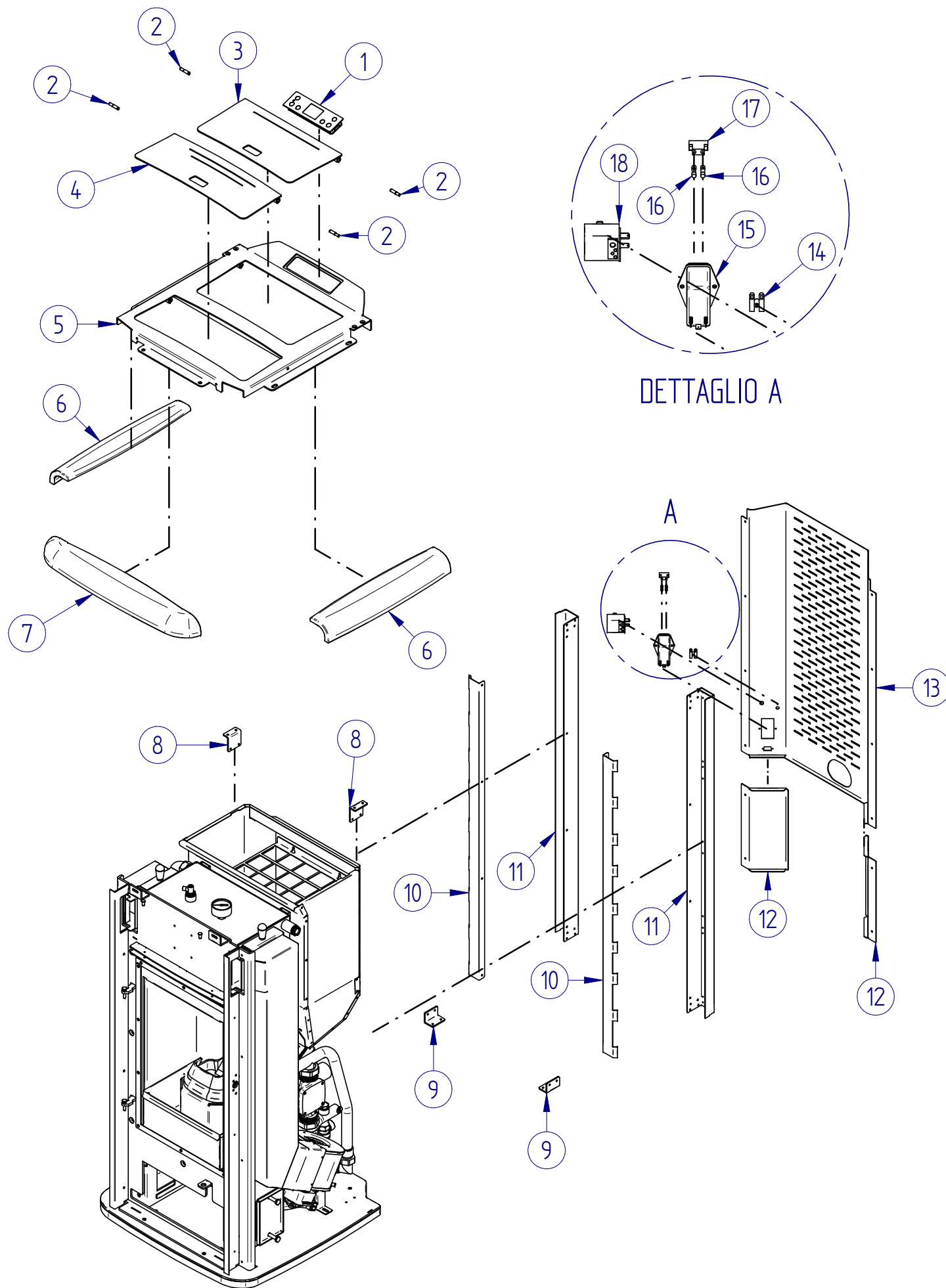


OGGETTO	CODICE	DESCRIZIONE	Quantità	COMMENTO
1	BV16-400.ver	Frontalino inferiore	1	verniciato
2	BV22-401	Frontalino inferiore-retro inox	1	
3	MAGNETE.NEODIMIO.15x3,2x3	Magnete disco neodimio D.15 x3,2 x H3	2	
4	PORTA.BV16.F	Portina fuoco completa BV16	1	
5	MAN.NBV20.F	Maniglia porta fuoco "bv20"	1	
6	NBV20-T02	Vite inox fissaggio maniglia	1	
7	BV16-046	Frontalino-copertura inox	1	
8	BV16-045ASM.ver	Frontalino superiore assemblato	1	verniciato
9	MAI.F.BV16.*	Maiolica frontale "bv16"	1	* indicare colore
10	PIEDEREGPM10	Piede regolabile piatto Ø40 M10x32 mm	4	
11	MICRO.R00.CF.CO	Microinterruttore ruota 0° c/filetto c/occhiello	1	
12	BV16-600*	Fianco laterale	6	* indicare colore
13	NBV20-605	Angolo fissaggio fianchi laterali	2	



KLOVER S.R.L. TERMOCAMINI-TERMOCUCINE-TERMOSTUFE TERMOSTUFE a PELLETT-CALDAIE a LEGNA SAN BONIFACIO (VR) tel. 0456 101 859 - fax 0456 101 858		Termostufa a pellet BELVEDERE 18	CODICE BV16	Revisione 1.7	
DESCRIZIONE Esploso Belvedere 18 mod. BV16					
GRADO DI TOLLERANZA Secondo norme UNI ISO 22768/1		Peso Kg 179,41 kg	SVILUPPO	MATERIALE	
DATA CREAZIONE 11/04/2016	1° REVISIONE	2° REVISIONE	3° REVISIONE	4° REVISIONE	ULTIMA REVIS. QUANTITA' 1 per prodotto

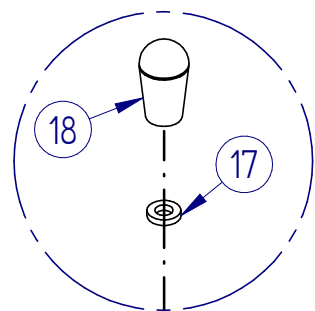
Il presente disegno è di esclusiva proprietà di KLOVER s.r.l. Riproduzione, o divulgazione, anche parziale vietata.



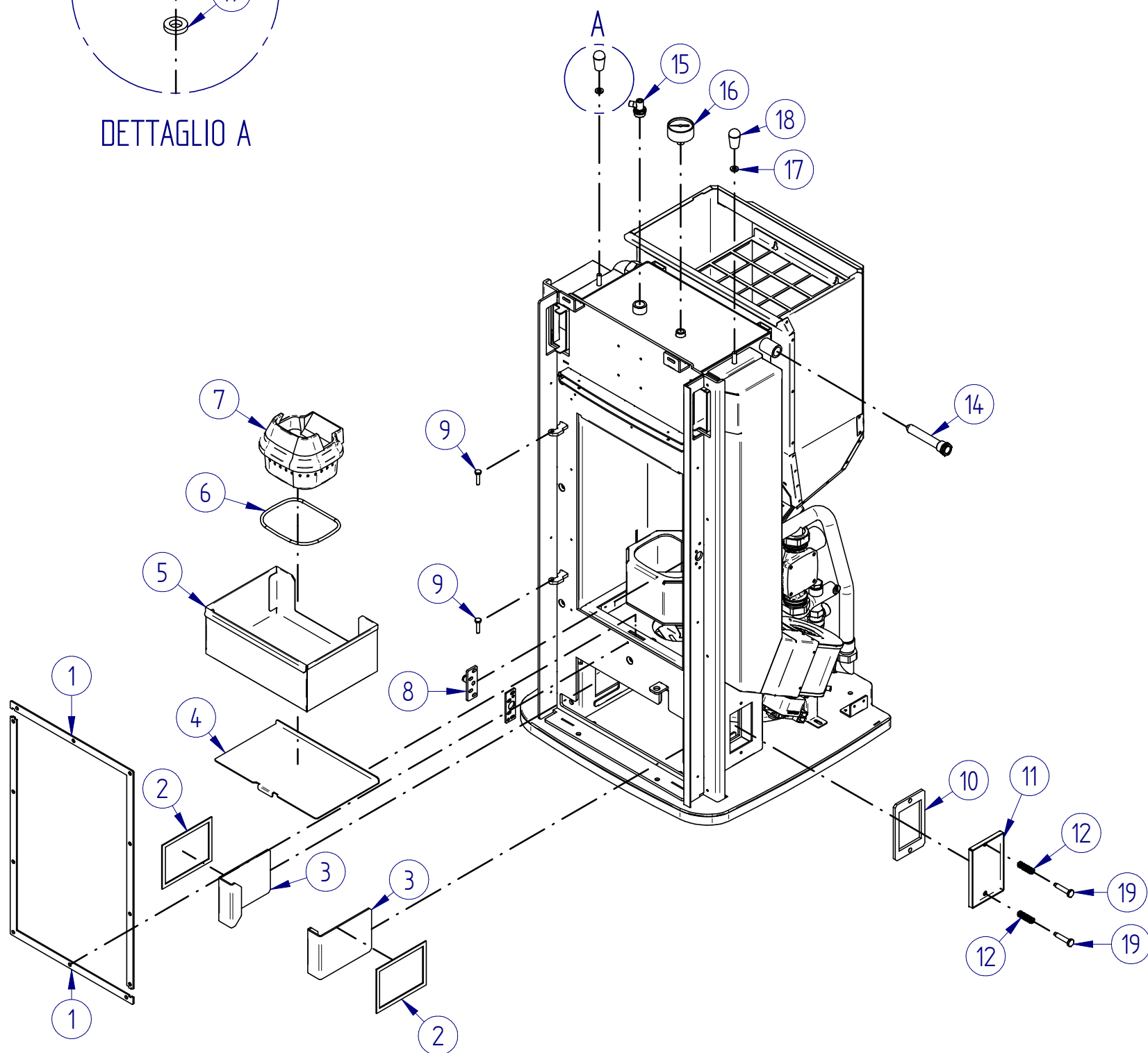
OGGETTO	CODICE	DESCRIZIONE	Quantità	COMMENTO
1	SCHE.DISP.LCD.T167x51.NL	Scheda display lcd touch 167x51 mm	1	
2	BV22-T001.cro	Perno per portina ispezione/pellet BV22	4	cromato
3	BV16-061ASM.ver	Portina carico pellet assemblata	1	verniciato
4	BV16-062ASM.ver	Posrtina accesso manometro assemblata	1	verniciato
5	BV16-PSC.ver	Piano superiore ASM TOUCH DISPLAY	1	verniciato
6	MAI.LTOP.BV16.*	Maiolica laterale con supporto siliconato	2	* indicare colore
7	MAI.FTOP.BV16.*	MAiolica laterale top "bv16"	1	* indicare colore
8	NBV20-078	Staffa aggancio piantoni su testa	2	
9	NBV20-077	Staffa aggancio piantoni su basamento	2	
10	BV16-606	Profilo posteriore di spinta fianchi	2	
11	BV16-075.ver	Piantone posteriore	2	verniciato
12	BV16-077.ver	Chiusura inferiore schiena	2	verniciato
13	BV16-076.ver	Schiena	1	verniciato
14	MORSETTO.TA	Morsetto per termostato ambiente c/ponte	1	
15	FILTRO4A	Filtro Antinterferenza	1	
16	FUSE4A	Fusibile 4A 5x20 250V	2	
17	FUSE.P.FILTRO	Porta fusibile filtro antinterferenza	1	
18	TERM.SIC	Termostato di sicurezza a riarmo manuale 100°C +0-6°C	1	

KLOVER S.R.L. TERMOCAMINI-TERMOCUCINE-TERMOSTUFE TERMOSTUFE a PELLETT-CALDAIE a LEGNA SAN BONIFACIO (VR) tel. 0456 101 859 - fax 0456 101 858		Termostufa a pellet BELVEDERE 18	CODICE BV16	Revisione 1.7		
		DESCRIZIONE Esploso Belvedere 18 mod. BV16				
GRADO DI TOLLERANZA Secondo norme UNI ISO 22768/1	Peso Kg	SVILUPPO	MATERIALE			
DATA CREAZIONE	1° REVISIONE	2° REVISIONE	3° REVISIONE	4° REVISIONE	ULTIMA REVIS.	QUANTITA'

Il presente disegno è di esclusiva proprietà di KLOVER s.r.l. Riproduzione, o divulgazione, anche parziale vietata.



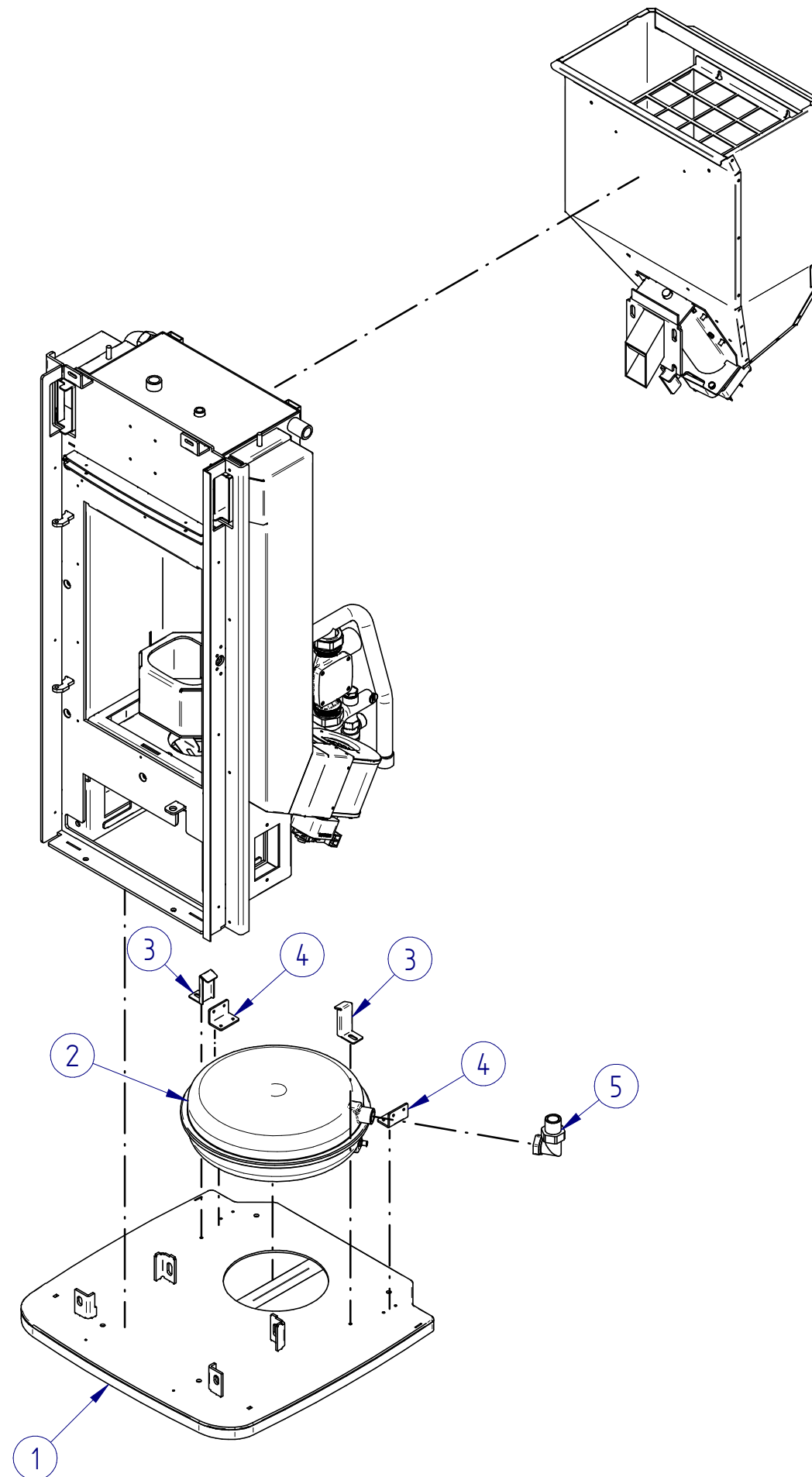
DETTAGLIO A



OGGETTO	CODICE	DESCRIZIONE	Quantità	COMMENTO
1	BV16-038	Battuta x guarnizione portina fuoco	2	
2	GU.P.AM82	Guarnizione piatta 8x2 morbida adesiva	2	lung. 0.50 m
3	DV-PPS	Bocchetta ispezione giro fumi laterale	2	
4	MAP3-C017	Piano cenere	1	
5	BV16-018	Cassetto cenere	1	
6	GU.T.5	Guarnizione treccia D. 5 mm	1	lung. 0.50 m
7	BRAC.DV	Braciere in ghisa misura 107 mm x 134 mm	1	
8	MAN.AGG.cro	Aggancio maniglia chiusura porta	1	cromato
9	NBV20-T03	Perno inox fissaggio porta	2	
10	GU.VAS	Guarnizione valvola antiscoppio	1	
11	VAS-01	Valvola antiscoppio A	1	
12	MLLCP1x11x35	Molla a compressione sp.1 - Ø11 x 35 x 5	2	
14	POZZETTO.3B	Guaina pozzetto 3 bulbi 1/2" Ø16x110 mm	1	
15	VALVSFOG12.M	Valvola manuale sfogo aria 1/2"	1	
16	MAN4B14D50	Manometro 4 bar 1/4"	1	
17	IDR.GU.38	Guarnizione h2o 3/8"	2	
18	MANOPOLA22X40M8	Manopola bakelite M8 22x40 mm	2	
19	VAS-T01.cro	Perno filettato per valvola AS	2	cromato

KLOVER S.R.L. TERMOCAMINI-TERMOUCUCINE-TERMOSTUFE TERMOSTUFE a PELLETT-CALDAIE a LEGNA SAN BONIFACIO (VR) tel. 0456 101 859 - fax 0456 101 858		Termostufa a pellet BELVEDERE 18	CODICE BV16	Revisione 1.7
DESCRIZIONE Esploso Belvedere 18 mod. BV16				
GRADO DI TOLLERANZA Secondo norme UNI ISO 22768/1	Peso Kg	SVILUPPO	MATERIALE	
DATA CREAZIONE	1° REVISIONE	2° REVISIONE	3° REVISIONE	4° REVISIONE
			ULTIMA REVIS.	QUANTITA'

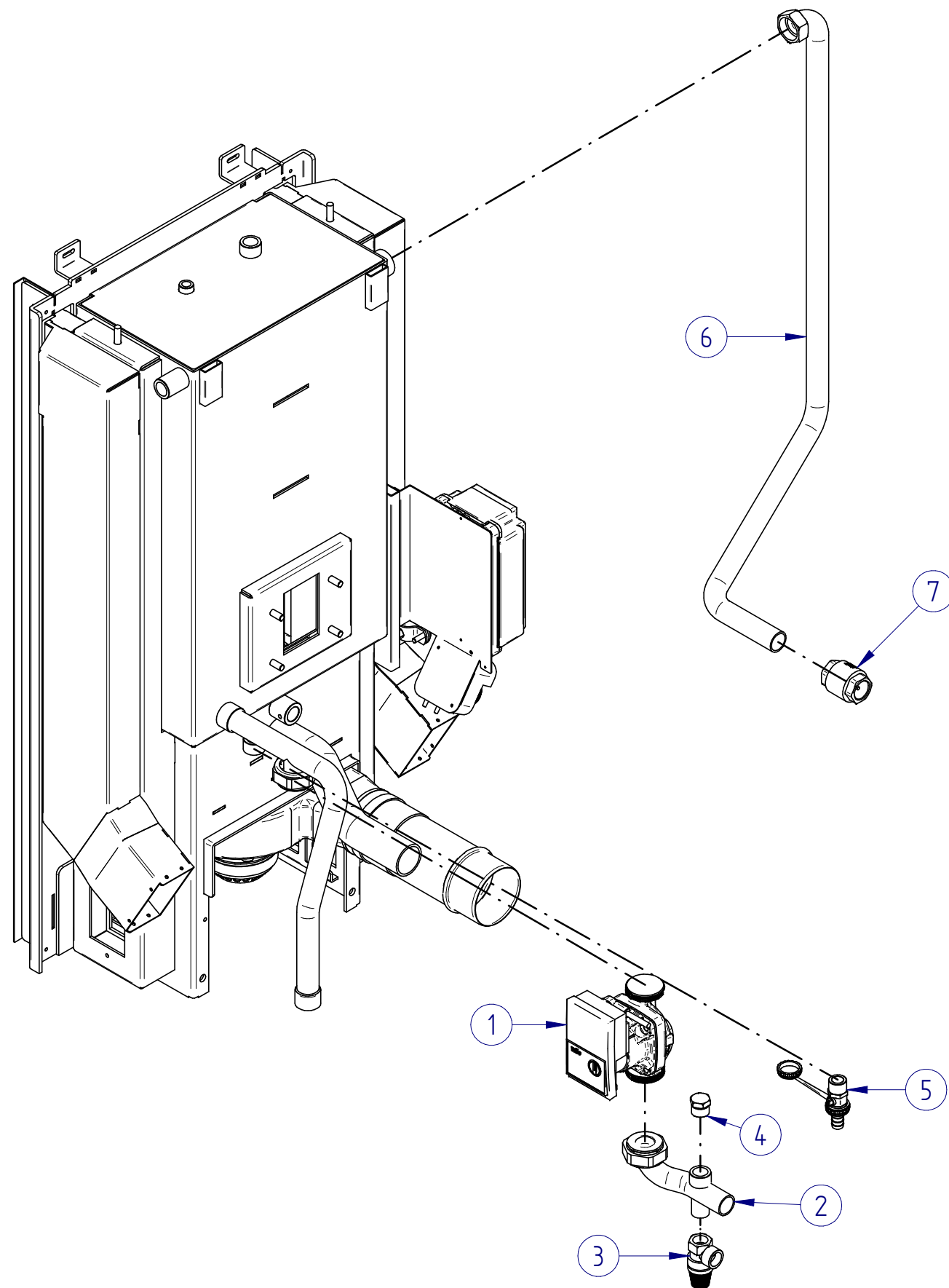
Il presente disegno è di esclusiva proprietà di KLOVER s.r.l. Riproduzione, o divulgazione, anche parziale vietata.



OGGETTO	CODICE	DESCRIZIONE	Quantità	COMMENTO
1	BV16-BSM.ver	Basamento assemblato BV16	1	verniciato
2	VASO6.C34.CP335	Vaso di espansione 6 lt 3/4" D.335x100	1	
3	NBV20-212	Staffa fix vaso d'espansione	2	
4	NBV20-077	Staffa aggancio piantoni su basamento	2	
5	BOCCURMF34	Bocchettone curvo M-F 3/4" ten o-ring 3/4"	1	

KLOVER S.R.L. TERMOCAMINI-TERMOCUCINE-TERMOSTUFE TERMOSTUFE a PELLETT-CALDAIE a LEGNA SAN BONIFACIO (VR) tel. 0456 101 859 - fax 0456 101 858		Termostufa a pellet BELVEDERE 18	CODICE BV16	Revisione 1.7		
DESCRIZIONE Esploso Belvedere 18 mod. BV16						
GRADO DI TOLLERANZA Secondo norme UNI ISO 22768/1	Peso Kg	SVILUPPO	MATERIALE			
DATA CREAZIONE	1° REVISIONE	2° REVISIONE	3° REVISIONE	4° REVISIONE	ULTIMA REVIS.	QUANTITA'

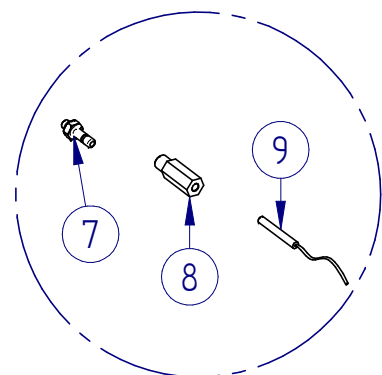
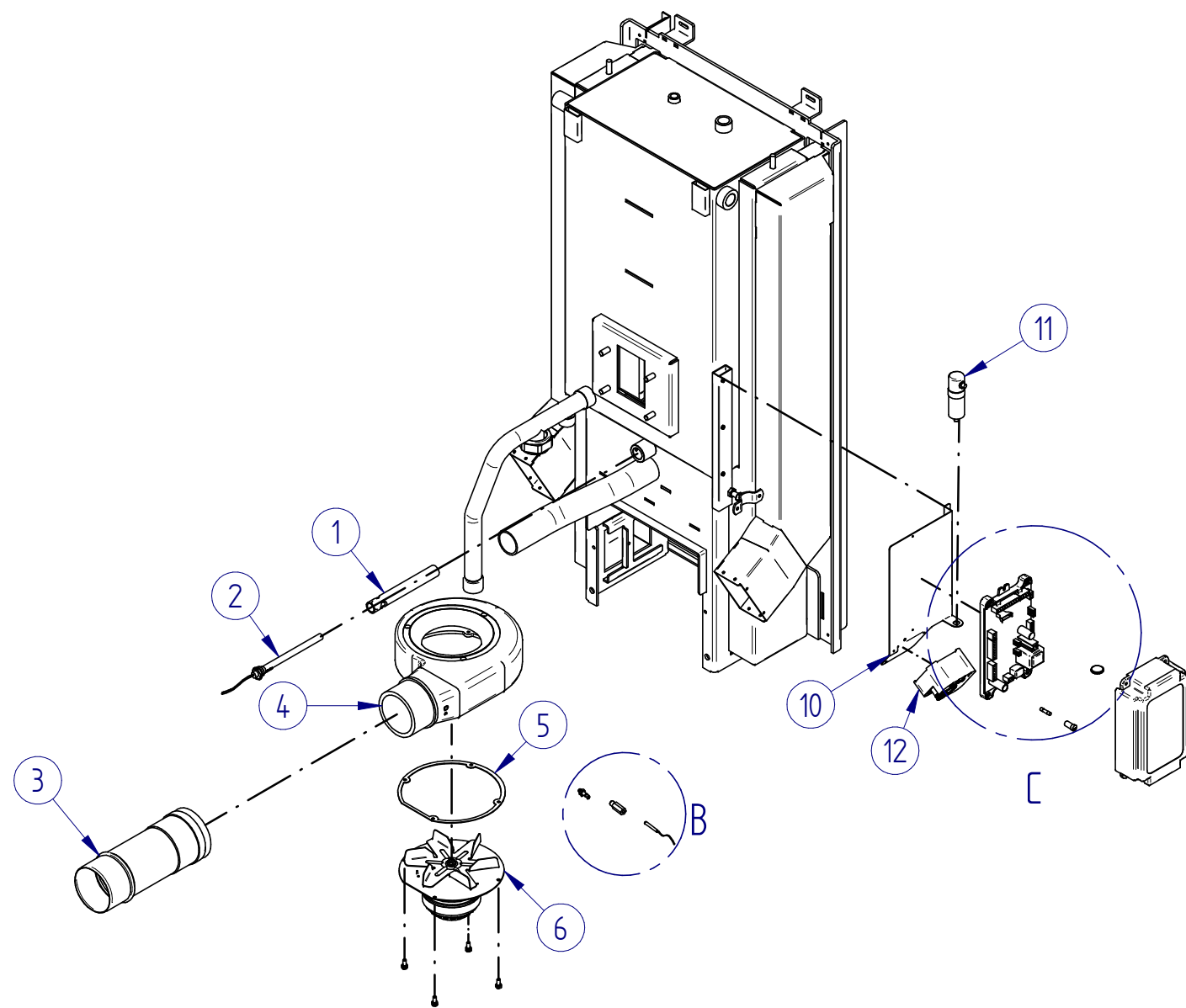
Il presente disegno è di esclusiva proprietà di KLOVER s.r.l. Riproduzione, o divulgazione, anche parziale vietata.



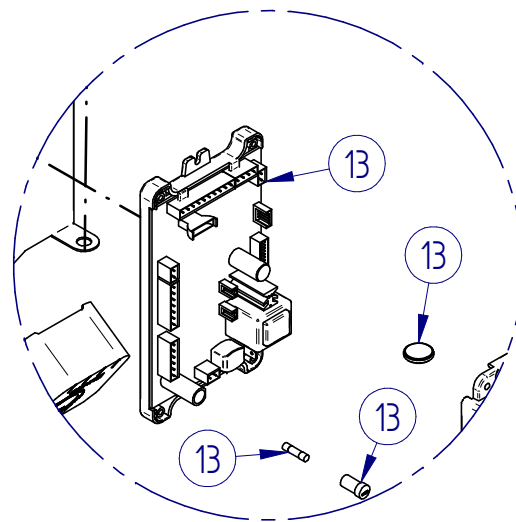
OGGETTO	CODICE	DESCRIZIONE	Quantità	COMMENTO
1	UPM3-25.7	Pompa alta efficienza 25/7 1 1/2"	1	
2	BV22-P03	2° tubo di ritorno impianto	1	
3	VALVSIC25FF12	Valvola di sicurezza 2.5 bar F-F 1/2"	1	
4	TAPZINM12	Tappo maschio zincato 1/2"	1	
5	RUBSCACALD12	Rubinetto scarico caldaia 1/2" ottone	1	
6	BV16-P01	Tubo di mandata impianto 3/4"	1	
7	VALVYORK34	Valvola di ritegno york 3/4"	1	

KLOVER S.R.L. TERMOCAMINI-TERMOUCUCINE-TERMOSTUFE TERMOSTUFE a PELLETT-CALDAIE a LEGNA SAN BONIFACIO (VR) tel. 0456 101 859 - fax 0456 101 858		Termostufa a pellet BELVEDERE 18	CODICE BV16	Revisione 1.7
DESCRIZIONE Esploso Belvedere 18 mod. BV16				
GRADO DI TOLLERANZA Secondo norme UNI ISO 22768/1	Peso Kg	SVILUPPO	MATERIALE	
DATA CREAZIONE	1° REVISIONE	2° REVISIONE	3° REVISIONE	4° REVISIONE
	ULTIMA REVIS.	QUANTITA'		

Il presente disegno è di esclusiva proprietà di KLOVER s.r.l. Riproduzione, o divulgazione, anche parziale vietata.



DETTAGLIO B

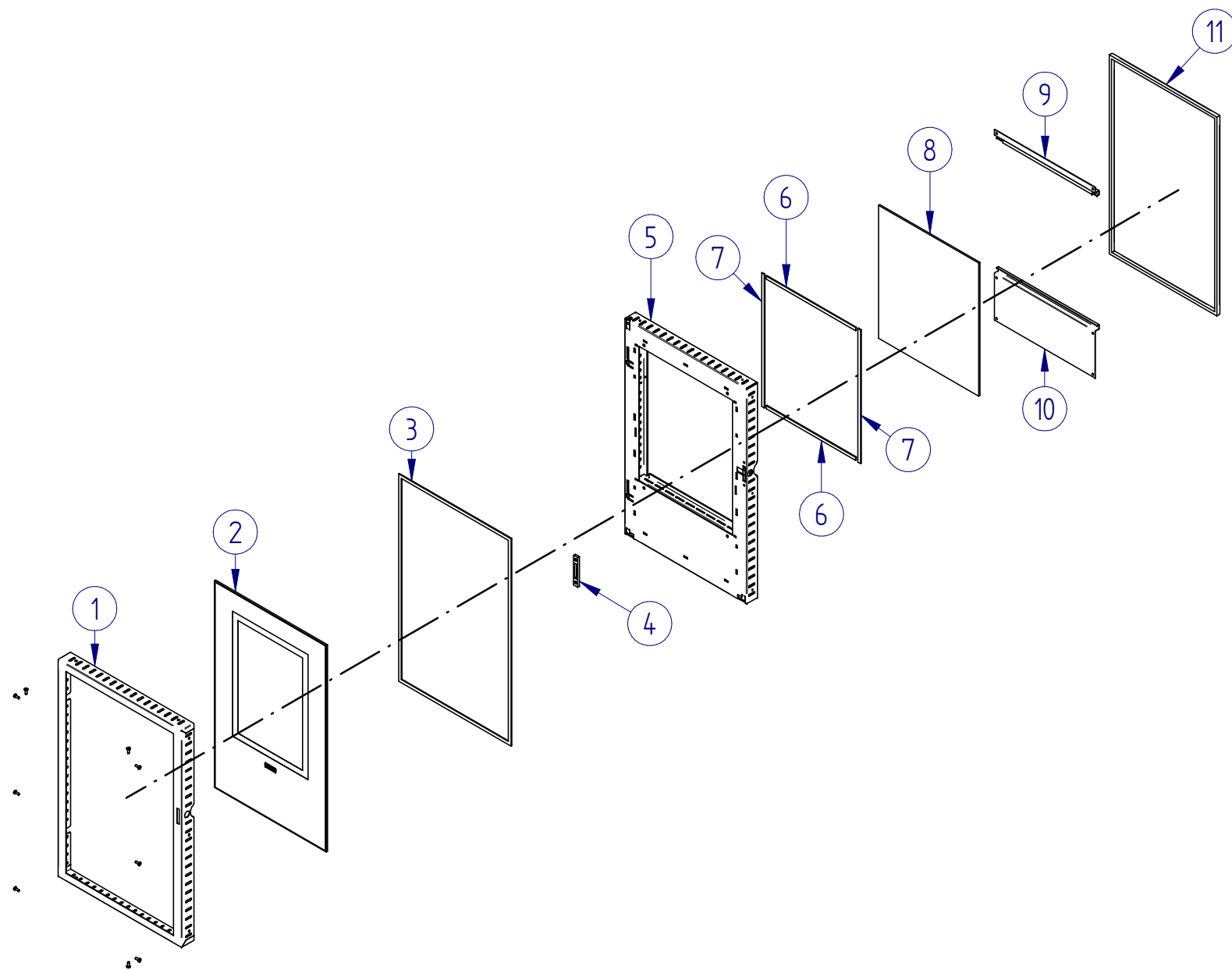


DETTAGLIO C

OGGETTO	CODICE	DESCRIZIONE	Quantità	COMMENTO
1	ACC.P	Porta resistenza di accensione	1	L = 143mm
2	ACC.250	Resistenza di accensione 250W	1	
3	TF.MMA80F80ML220	Manicotto AISI 316L 80 f / 80 m l. 220 mm	1	
4	CHIOCCIOLA	Chiocciola ghisa aspiratore fumi d.80	1	lavorata
5	GU.ASP	Guarnizione per aspiratore fumi	1	
6	ASP.FUMI.T	Aspiratore fumi AN91-13 con tachimetrica *	1	
7	RACC.PRESS	Raccordo per fissaggio tubo in silicone pressostato D.5 M5	1	
8	MAP3-T005.cro	Nottolino porta sonda fumi	1	cromato
9	SOND.TCJ	Sonda fumi pellet senza raccordo di fissaggio	1	
10	BV22top-150	Supporto per centralina bv22 top	1	
11	ASP.FUMI.COND.P2-2uF	Condensatore per aspiratore fumi	1	
12	PRESS.09	Pressostato 0,9 mbar	1	
13	SCHE.L023.7	Scheda potenza L023_7 con coperchio nero	1	

KLOVER S.R.L. TERMOCAMINI-TERMOCUCINE-TERMOSTUFE TERMOSTUFE a PELLETT-CALDAIE a LEGNA SAN BONIFACIO (VR) tel. 0456 101 859 - fax 0456 101 858		Termostufa a pellet BELVEDERE 18	CODICE BV16	Revisione 1.7		
DESCRIZIONE Esploso Belvedere 18 mod. BV16						
GRADO DI TOLLERANZA Secondo norme UNI ISO 22768/1	Peso Kg	SVILUPPO	MATERIALE			
DATA CREAZIONE	1° REVISIONE	2° REVISIONE	3° REVISIONE	4° REVISIONE	ULTIMA REVIS.	QUANTITA'

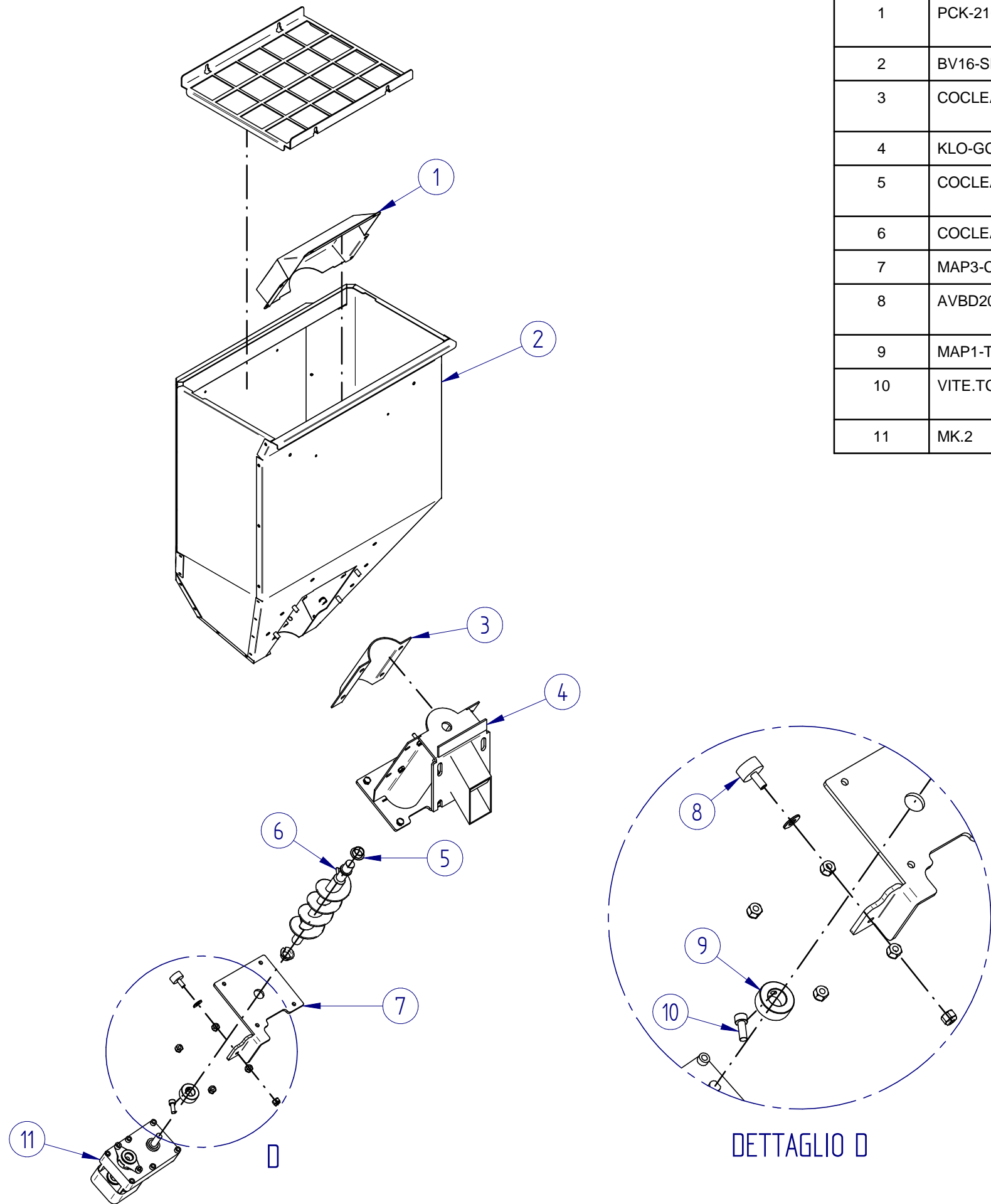
Il presente disegno è di esclusiva proprietà di KLOVER s.r.l. Riproduzione, o divulgazione, anche parziale vietata.



OGGETTO	CODICE	DESCRIZIONE	Quantità	COMMENTO
1	BV16-330	Portina fuoco-copertura inox	1	
2	VET.BV16.EXT	Vetro ceramico serigrafato 4x335x536 mm bv16	1	
3	GU.P.AM82	Guarnizione piatta adesiva morbida 8x2 mm	1	lung. 1.75 m
4	KLVR-PC401	Parti Comuni-spessore lato maniglia	1	
5	BV16-DOOR.ver	Telaio porta fuoco bv16	1	verniciato
6	GU.P.AM82	Guarnizione piatta adesiva morbida 8x2 mm	2	lung. 2.70 m
7	GU.P.AM82	Guarnizione piatta adesiva morbida 8x2 mm	2	lung. 0.35 m
8	VET.BV16	Vetro ceramico 4x300x345 mm bv16	1	
9	BV16-315	Portina fuoco-prof. sup. fix vetro int.	1	
10	BV16-316	Portina fuoco-prof. inf. fix vetro int.	1	
11	GU.T.A9	Guarnizione a treccia Ø 9 mm con calza in acciaio	1	lung. 1.70 m

KLOVER S.R.L. TERMOCAMINI-TERMOUCUCINE-TERMOSTUFE TERMOSTUFE a PELLETT-CALDAIE a LEGNA SAN BONIFACIO (VR) tel. 0456 101 859 - fax 0456 101 858		Termostufa a pellet BELVEDERE 18	CODICE BV16	Revisione 1.7		
DESCRIZIONE Esploso Belvedere 18 mod. BV16						
GRADO DI TOLLERANZA Secondo norme UNI ISO 22768/1	Peso Kg	SVILUPPO	MATERIALE			
DATA CREAZIONE	1° REVISIONE	2° REVISIONE	3° REVISIONE	4° REVISIONE	ULTIMA REVIS.	QUANTITA'

Il presente disegno è di esclusiva proprietà di KLOVER s.r.l. Riproduzione, o divulgazione, anche parziale vietata.



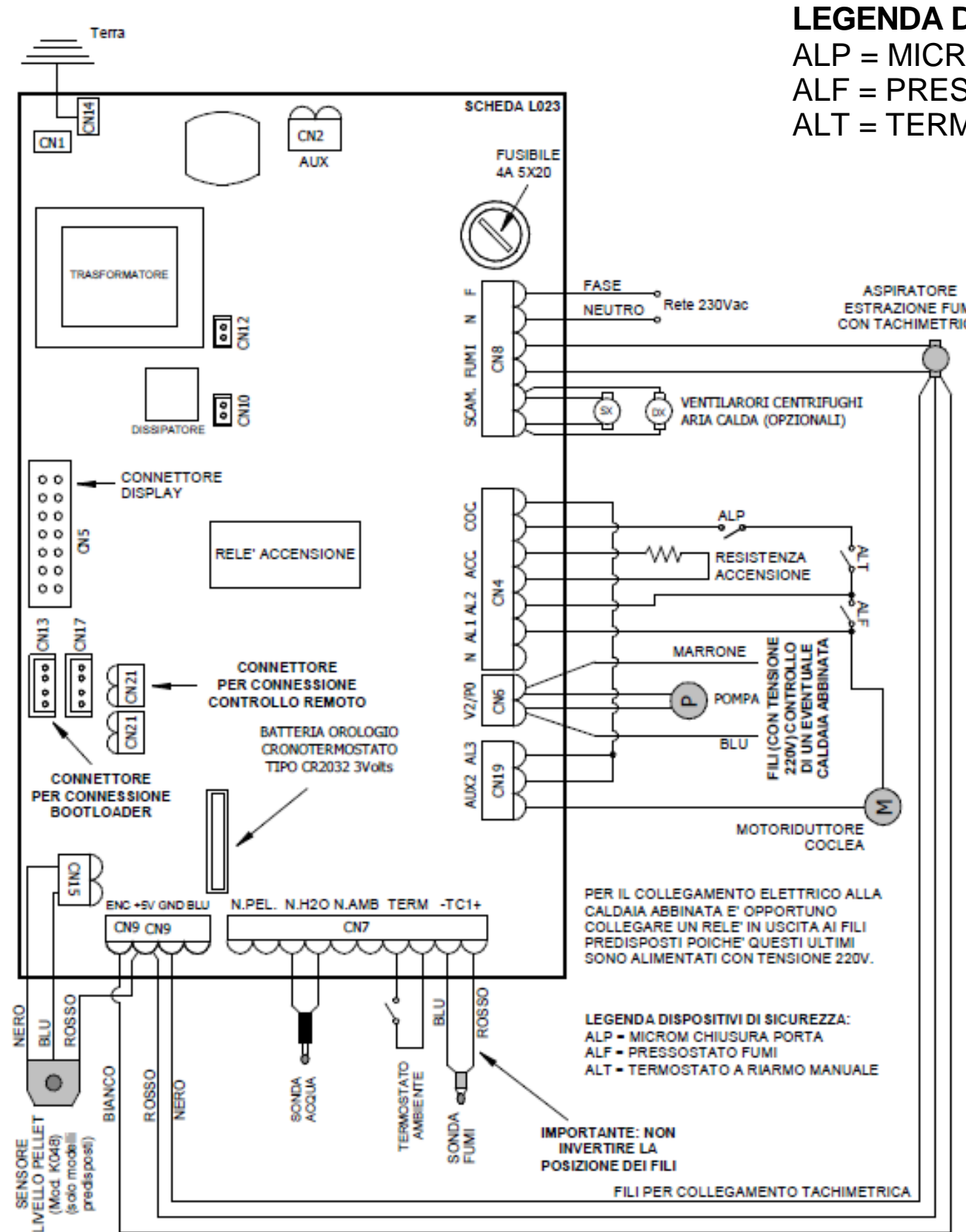
OGGETTO	CODICE	DESCRIZIONE	Quantità	COMMENTO
1	PCK-210	Protezione interna serbatoio per calore	1	
2	BV16-SP1	Serbatoio pellet-parte anteriore	1	
3	COCLEA.CAL	Calotta di chiusura gruppo coclea	1	
4	KLO-GC.cro	Gruppo coclea	1	cromato
5	COCLEA.BOCC.A	Boccola coclea in acciaio sinterizzato 15x17x23x9 mm	1	
6	COCLEA.cro	Coclea cromata	1	cromato
7	MAP3-C083.cro	Piastra supporto motoriduttore	1	cromato
8	AVBD20XH10M6	Antivibrante in gomma d 20x10 mm M6x14 mm	1	
9	MAP1-T002.cro	Boccola fissaggio Motoriduttore	1	MAP1-T002.cro
10	VITE.TCEI.Z.M6x16	Vite testa cilindrica cava esagonale M6x16 zincata	1	
11	MK.2	Motoriduttore 2 giri/min.	1	

DETTAGLIO D

KLOVER S.R.L. TERMOCAMINI-TERMOUCUCINE-TERMOSTUFE TERMOSTUFE a PELLETT-CALDAIE a LEGNA SAN BONIFACIO (VR) tel. 0456 101 859 - fax 0456 101 858		Termostufa a pellet BELVEDERE 18	CODICE BV16	Revisione 1.7		
DESCRIZIONE Esploso Belvedere 18 mod. BV16						
GRADO DI TOLLERANZA Secondo norme UNI ISO 22768/1	Peso Kg	SVILUPPO	MATERIALE			
DATA CREAZIONE	1° REVISIONE	2° REVISIONE	3° REVISIONE	4° REVISIONE	ULTIMA REVIS.	QUANTITA'

Il presente disegno è di esclusiva proprietà di KLOVER s.r.l. Riproduzione, o divulgazione, anche parziale vietata.

SCHEMA ELETTRICO BELVEDERE 16 L023



LEGENDA DISPOSITIVI DI SICUREZZA:
 ALP = MICROINTERRUTTORE PORTA (cod. MICRO:PORTA)
 ALF = PRESSOSTATO FUMI 0,9 mbar (cod. PRESS.09)
 ALT = TERMOSTATO A RIARMO MANUALE 100°C +0-6°C (cod. TERM.SIC)

LEGENDA DISPOSITIVI DI SICUREZZA:
 ALP = MICROM CHIUSURA PORTA
 ALF = PRESSOSTATO FUMI
 ALT = TERMOSTATO A RIARMO MANUALE

PER IL COLLEGAMENTO ELETTRICO ALLA CALDAIA ABBINATA E' OPPORTUNO COLLEGARE UN RELE' IN USCITA AI FILI PREDISPOSTI POICHE' QUESTI ULTIMI SONO ALIMENTATI CON TENSIONE 220V.

KLOVER <small>S.R.L. TERMOCAMINI-TERMOCUCINE-TERMOSTUFE TERMOSTUFE a PELLETT-CALDAIE a LEGNA SAN BONIFACIO (VR) tel. 0456 101 859 - fax 0456 101 858</small>	Termostufa a pellet BELVEDERE 18	CODICE BV16	Revisione 1.7
	DESCRIZIONE Esploso Belvedere 18 mod. BV16		
GRADO DI TOLLERANZA <small>Secondo norme UNI ISO 22768/1</small>	Peso Kg	SVILUPPO	MATERIALE
DATA CREAZIONE	1° REVISIONE	2° REVISIONE	3° REVISIONE
		4° REVISIONE	ULTIMA REVIS. QUANTITA'

Il presente disegno è di esclusiva proprietà di KLOVER s.r.l. Riproduzione, o divulgazione, anche parziale vietata.